

شرکت تعاونی اصفهان آلومین

ESALCO

با نشان تک نور اصفهان





کیفیت ماندگار

تولید کننده چراغ های خیابانی ، صنعتی ، پارکی
پروژکتور ، LED ، انرژی خورشیدی Solar

ESALCO



CATALOG 2014
Products Taknoor

معرفی شرکت



شرکت تعاونی اصفهان آلومین با نشان تجاری تک نور اصفهان در سال ۱۳۵۹ با هدف تولید صفحات آلومینیومی و تجهیزات روشنایی در فضایی به مساحت ۷۰۰۰ مترمربع و با ۲۰۰۰ مترمربع سوله در شهرک صنعتی مورچه خورت تاسیس و شروع به کار نمود. این شرکت با بیش از چهل سال تجربه و بهره گیری از دانش فنی و نیروهای کار آزموده و متخصص و امکانات آزمایشگاهی و کارگاهی و داشتن ارتباطات وسیع توانسته است ، با ارائه خدمات مشاوره و تولید محصولات با کیفیت مطابق با استانداردهای روز دنیا و جلب رضایت مشتریان با ارائه مناسب خدمات پس از فروش جایگاه برتری را در صنعت برق و روشنایی کشور به خود اختصاص دهد.

ویژگیها:

- سیستم مدیریت کنترل کیفیت تحت گواهینامه ISO 9001 - 2008
- دارنده گواهی CE اروپا
- تجهیزات آزمایشگاهی جهت انجام آزمون مطابق با استاندارد چراغ ها
- برگزاری برنامه های آموزشی مورد نیاز به منظور تربیت نیروهای متعهد و کارآمد
- شناخت نیازها و انتظارات مشتریان و ارائه خدمات پس از فروش مناسب
- طراحی چراغ ها با استفاده از انرژی خورشیدی جهت کاهش مصرف انرژی و جلوگیری از آلودگی های زیست محیطی



شرکت اصفهان آلومین از واحدهای متعددی تشکیل شده است که عبارتند از :

- واحد تحقیقات و آزمایشگاه (R&D) ، واحد ذوب و آنیل ، واحد نورد سرد و تولید ورق آلومینیوم ، واحد خم کاری ، واحد فلزکاری ، واحد قالبسازی و دایکاست ، واحد شستشو و چربی گیری ، واحد رنگ ، واحد کنترل کیفیت و واحد تولید پایه های روشنایی ، واحد LED و انرژی خورشیدی
- واحد طراحی روشنایی ، واحد گرافیک و تبلیغات ، واحد فروش و بازاریابی



واحد تحقیقات و آزمایشگاه

این واحد با به کارگیری تجهیزات آزمایشگاهی مدرن کلیه آزمون های مورد نیاز براساس استاندارد 1-5920 ISI انجام می شود ، این آزمون ها شامل: الکتریکی ، نوری ، رطوبتی ، و ... بدین ترتیب تولید علمی ، تضمین کیفیت کالا و کارکرد طولانی کالا و کارایی درست چراغ ها حاصل می شود .

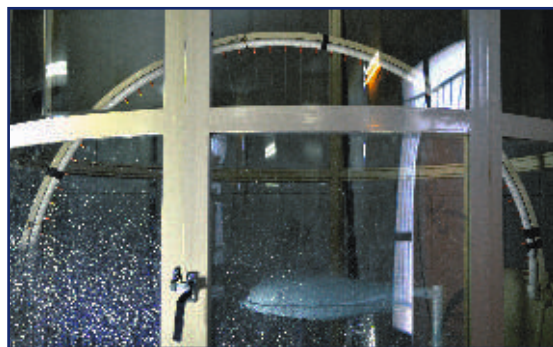
دستگاه سنجش نور :

این دستگاه که به نام گونیوفتومتر شناخته می شود برای به دست آوردن منحنی پخش نور چراغ استفاده می شود .



دستگاه تست IP آب :

از این دستگاه برای به دست آوردن درجه حفاظت چراغ در برابر نفوذ آب استفاده می شود .



دستگاه های تست قطعات الکتریکال :

از این دستگاه جهت تست عملکرد صحیح قطعات الکتریکی چراغ استفاده می شود .



دستگاه تست IP خاک :

از این دستگاه برای تست چراغ ، برای استفاده در محیط های دارای گرد و غبار استفاده می شود .



واحد تولید :

این واحد با بکارگیری تجهیزات و با استفاده از نیروی های با تجربه اقدام به تولید کرده است :

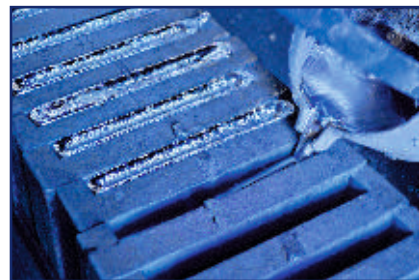
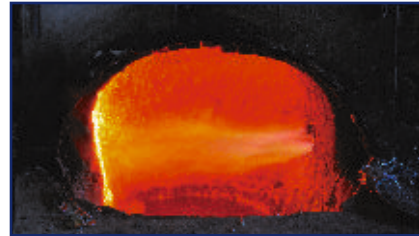
کارگاه شستشو و چربی گیری :

در این بخش پس از طی چندین مرحله عملیات شیمیایی سطح فلزی چراغ برای رنگ آمیزی آماده می شوند .



کارگاه ذوب و آنیل

در این بخش ذوب شمش آلومینیوم و تولید قرص آلومینیوم صورت می گیرد .



کارگاه رنگ الکترواستاتیک

در این بخش ، سیستم رنگ پودری الکترواستاتیک ، ضخامت رنگ یکسانی را در تمام سطوح چراغ ایجاد می کند .



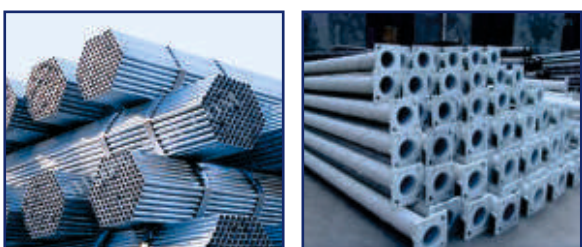
کارگاه نورد سرد و تولید ورق های آلومینیوم

در این بخش قرص های آلومینیوم به اندازه های مختلف فرم دهی می شوند و سپس محصول نهایی دستگاه های برش خط مانند قیچی واره به طول مورد نظر برش داده می شود .



کارگاه تولید پایه های روشنایی :

شرکت تعاونی اصفهان آلومین توانایی تهیه و ساخت پایه های روشنایی و ترافیکی در اندازه های مختلف را دارد .



کارگاه فلز کاری و خم کاری :

در این بخش از پرس های هیدرولیک ضربه ای و دستگاه های برش و جوش جهت ساخت قطعات داخلی و همچنین از دستگاه های خم برای تولید ملزومات صنعتی استفاده می گردد .



چراغ های خیابانی

مدل شمس	۱
مدل بدر	۴
مدل قمر	۷
مدل اروس (LED)	۱۰

چراغ های پارکی

مدل مروارید (کم مصرف / LED)	۱۲
مدل زمرد (کم مصرف / LED)	۱۴

پروژکتورها

مدل آسمان (LED)	۱۶
مدل سیاره (کم مصرف / گازی)	۱۸

چراغ های صنعتی

مدل سیلور (کم مصرف)	۲۰
مدل تیتان (کم مصرف / گازی)	۲۰
مدل تریتون (کم مصرف / گازی)	۲۰

Street Light

چراغ های خیابانی



Erose



Ghamar



Badr

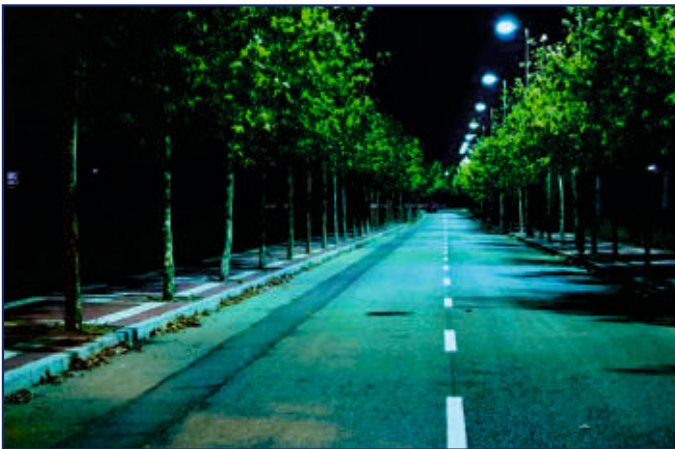


Shams



مشخصات فنی :

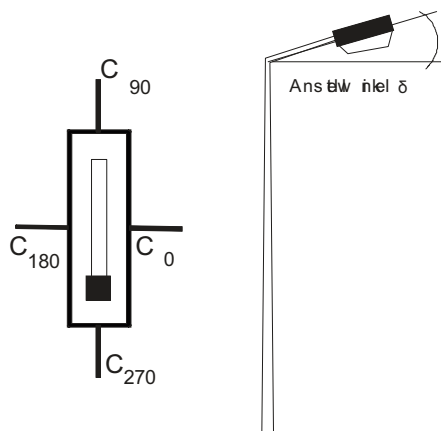
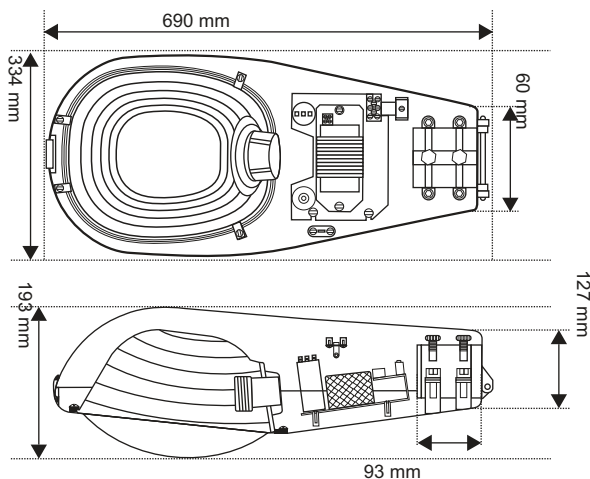
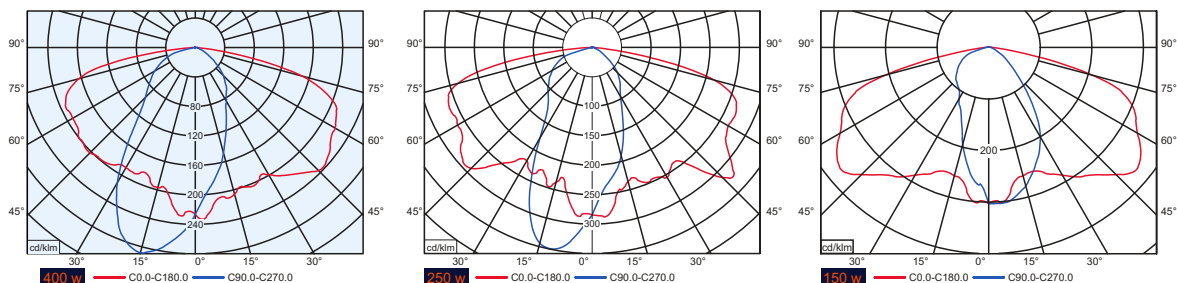
- بدنه چراغ از جنس آلومینیوم دایکاست
- لولا از جنس بدنه با محور ضد زنگ
- پیچ و مهره از فولاد آبکاری شده
- حباب از جنس شیشه سیکوریت نیمه محدب حرارت داده شده و مقاوم در برابر شوک های حرارتی و ضربه ای
- سرپیچ از جنس چینی پخته شده و مقاوم در برابر حرارت
- رفلکتور از جنس ورق آلومینیوم آنادایز شده
- آب بندی محیط رفلکتور با نوار سیلیکونی
- ترمینال سه خانه چینی مرغوب مجهز به صفحه عایق
- پوشش رنگ پودری الکترواستاتیک با ضخامت حداقل ۸۰ میکرون
- دارای پخش نور یکنواخت در تمام جهات
- نوع لامپ سدیم (بیضوی و استوانه ای) ، جیوه ای و متال
- منبع ارایه گواهی تست نور از لابراتور تست روشنایی دانشگاه تهران
- لابراتور شرکت اصفهان آلومین
- توانایی پذیرش توان های مختلف از ۱۵۰ تا ۴۰۰ وات
- تعمیر و نگهداری چراغ با سهولت دسترسی به تجهیزات جانبی

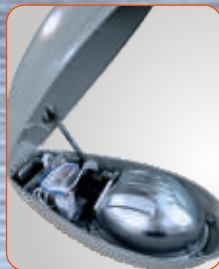


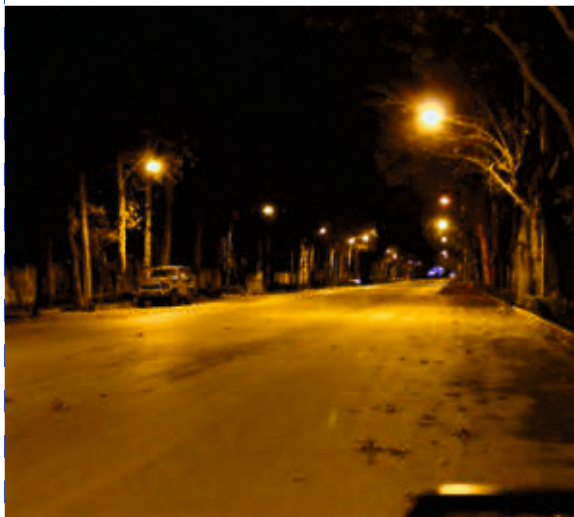


جدول مشخصات فنی چراغ شمس

۴۰۰ وات	۲۵۰ وات	۱۵۰ وات	شاخص
ولت ۲۳۰	ولت ۲۳۰	ولت ۲۳۰	ولتاژ تغذیه
۴/۴۵	۳	۱/۸	جریان نامی
۴۰۰ وات	۲۵۰ وات	۱۵۰ وات	توان لامپ
چینی / ۴۰ E	چینی / ۴۰ E	چینی / ۴۰ E	سرپیچ (جنس - نوع)
۵۰ μf	۳۲ μf	۲۰ μf	خازن تصحیح ضریب قدرت
۳-۴/۵ کیلوولت	۳-۴/۵ کیلوولت	۳-۴/۵ کیلوولت	ولتاژ راه اندازی
۴۸۰۰۰ لومینانس	۲۷۰۰۰ لومینانس	۱۴۵۰۰ لومینانس	شار نوری لامپ
۷۵ (Δ) ©	۷۰ (Δ) ©	۵۵ (Δ) ©	مقدار مجاز افزایش دما ترانس
۱۳۰ (tw) C	۱۳۰ (tw) C	۱۳۰ (tw) C	حداکثر درجه حرارت سیم پیچ ترانس
Optics:۶۵	Optics:۶۵	Optics:۶۵	درجه حفاظت IP
Gear:۴۲	Gear:۴۲	Gear:۴۲	
افقی	افقی	افقی	نحوه نصب
آزاد راه و بزرگراه ها	آزاد راه و بزرگراه ها	آزاد راه و بزرگراه ها	کاربرد
۷۲ x ۲۲ x ۲۵ cm	۷۲ x ۲۲ x ۲۵ cm	۷۲ x ۲۲ x ۲۵ cm	ابعاد چراغ
۷۳ x ۲۳ x ۲۷ cm	۷۳ x ۲۳ x ۲۷ cm	۷۳ x ۲۳ x ۲۷ cm	ابعاد کارتن
۱۲ - ۷/۶ کیلوگرم	۱۱ - ۷/۶ کیلوگرم	۱۰ - ۷/۶ کیلوگرم	وزن





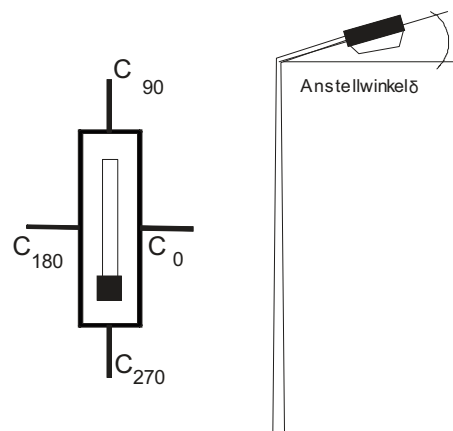
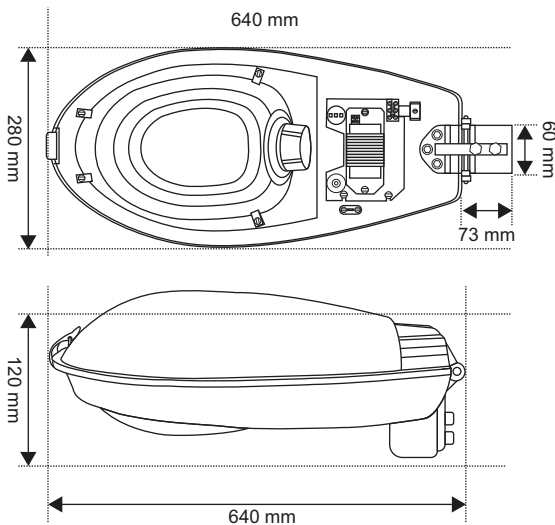
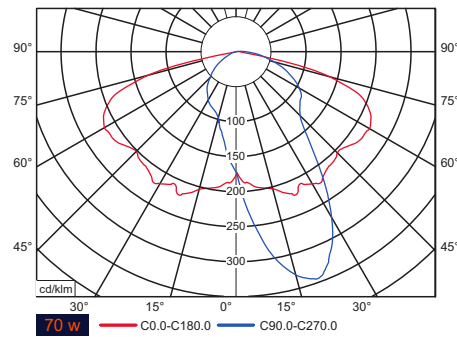
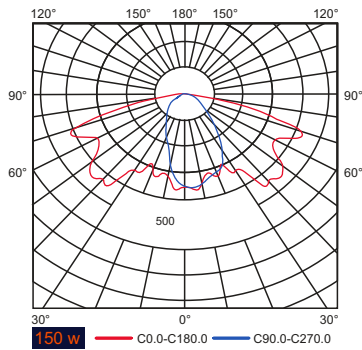


مشخصات فنی :

- ترمینال سه خانه چینی مرغوب مجهز به صفحه عایق
- پوشش رنگ پودری الکترواستاتیک با ضخامت حداقل ۸۰ میکرون
- دارای پخش نور یکنواخت در تمام جهات
- نوع لامپ سدیم (بیضوی و استوانه ای) ، جیوه ای و متال
- منبع رایج گواهی تست نور از لابراتور تست روشنایی دانشگاه تهران لابراتور شرکت اصفهان آلومین
- توانایی پذیرش توان های مختلف از ۷۰ تا ۱۵۰ وات
- تعمیر و نگهداری چراغ با سهولت دسترسی به تجهیزات جانبی
- بدنه چراغ از جنس آلومینیوم دایکاست
- لولا از جنس بدنه با محور ضد زنگ
- پیچ و مهره از فولاد آبکاری شده
- حباب از جنس شیشه سیکوریت نیمه محدب حرارت داده شده و مقاوم در برابر شوک های حرارتی و ضربه ای
- سرپیچ از جنس چینی پخته شده و مقاوم در برابر حرارت
- رفلکتور از جنس ورق آلومینیوم آنادایز شده
- آب بندی محیط رفلکتور با نوار سیلیکونی

جدول مشخصات فنی چراغ بدر

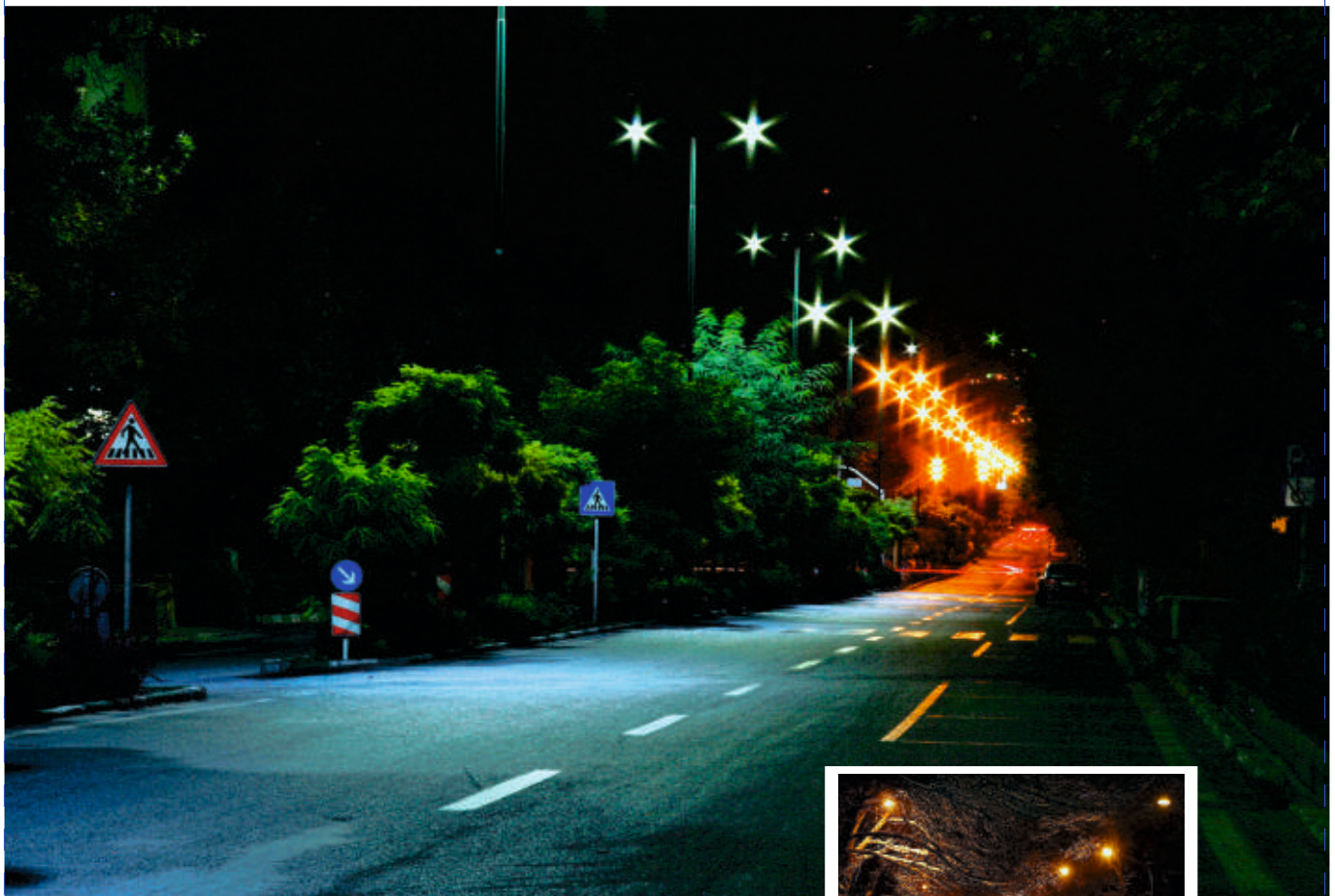
۱۵۰ وات	۷۰ وات	شاخص
ولت ۲۳۰ ۱/۸	ولت ۲۳۰ ۰/۹۱	ولتاژ تغذیه
۱۵۰ وات	۷۰ وات	جریان نامی
چینی E ۴۰	چینی E ۲۷	توان لامپ
۲۰ μf	۱۲ μf	سرپیچ (جنس - نوع)
۳-۴/۵ کیلوولت	۱/۵-۳ کیلوولت	خازن تصحیح ضریب قدرت
۱۴۵۰۰ لومینانس	۶۲۰۰ لومینانس	ولتاژ راه اندازی
۷۰ (Δt) ©	۶۰ (Δt) ©	شار نوری لامپ
۱۳۰ (tw) C	۱۳۰ (tw) C	مقدار مجاز افزایش دما ترانس
Optics: ۶۵	Optics: ۶۵	حداکثر درجه حرارت سیم پیچ ترانس
Gear: ۶۵	Gear: ۶۵	درجه حفاظت IP
افقی / عمودی	افقی / عمودی	نحوه نصب
کوچه و خیابان	آزاد راه و بزرگراه ها	کاربرد
۶۴ X ۲۸ X ۱۶ cm	۶۴ X ۲۸ X ۱۶ cm	ابعاد چراغ
۶۵ X ۲۹ X ۱۸ cm	۶۵ X ۲۹ X ۱۸ cm	ابعاد کارتن
۵/۵ - ۷/۹ کیلوگرم	۵/۵ - ۶/۸ کیلوگرم	وزن





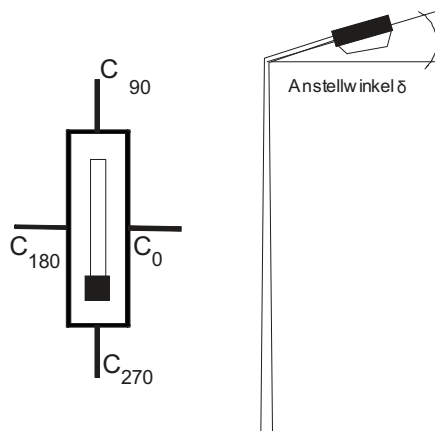
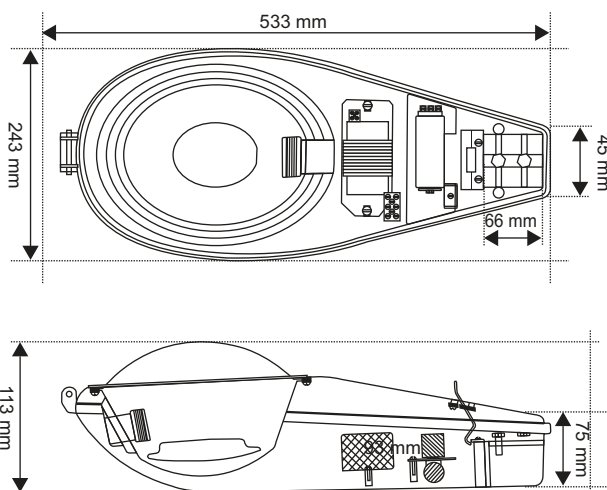
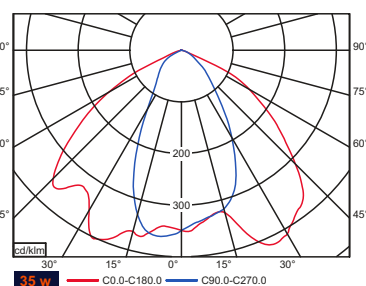
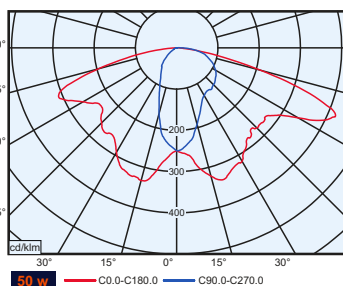
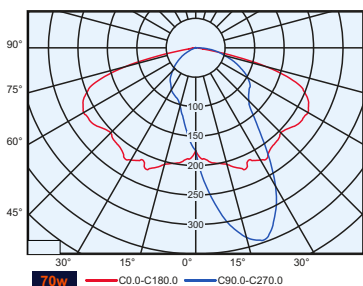
مشخصات فنی :

- بدنه چراغ از جنس آلومینیوم دایکاست
- لولا از جنس بدنه با محور ضد زنگ
- پیچ و مهره از فولاد آبکاری شده
- حباب از جنس شیشه سیکوریت نیمه محدب حرارت داده شده
- مقاوم در برابر شوک های حرارتی و ضربه ای
- سرپیچ از جنس چینی پخته شده و مقاوم در برابر حرارت
- رفلکتور از جنس ورق آلومینیوم آنادایز شده
- آب بندی محیط رفلکتور با نوار سیلیکونی
- ترمینال سه خانه چینی مرغوب مجهز به صفحه عایق
- پوشش رنگ پودری الکترواستاتیک با ضخامت حداقل ۸۰ میکرون
- دارای پخش نور یکنواخت در تمام جهات
- نوع لامپ سدیم (بیضوی و استوانه ای) ، جیوه ای و متال
- منبع ارایه گواهی تست نور از لابراتور تست روشنایی دانشگاه تهران
- لابراتور شرکت اصفهان آلومین
- توانایی پذیرش توان های مختلف از ۳۵ تا ۷۰ وات سدیم و ۱۲۵ وات جیوه
- تعمیر و نگهداری چراغ با سهولت دسترسی به تجهیزات جانبی



جدول مشخصات فنی چراغ قمر

۷۰ وات	۵۰ وات	۳۵ وات	شاخص
ولت ۲۳۰ ۰/۹۱	ولت ۲۳۰ ۰/۷۶	ولت ۲۳۰ ۰/۵۴	ولتاژ تغذیه
۷۰ وات	۵۰ وات	۳۵ وات	جریان نامی
چینی E۲۷	چینی E۲۷	چینی E۲۷	توان لامپ
۱۲ μf	۱۰ μf	۷ μf	سرپیچ (جنس - نوع)
۳-۱/۵ کیلوولت	۳-۱/۵ کیلوولت	۳-۱/۵ کیلوولت	خازن تصحیح ضریب قدرت
۶۲۰۰ لومینانس	۳۵۰۰ لومینانس	۱۴۰۰ لومینانس	ولتاژ راه اندازی
۶۰ (Δt) ©	۵۵ (Δt) ©	۵۵ (Δt) ©	شار نوری لامپ
۱۳۰ (tw) C	۱۳۰ (tw) C	۱۳۰ (tw) C	مقدار مجاز افزایش دما ترانس
Optics:۶۵	Optics:۶۵	Optics:۶۵	حداکثر درجه حرارت سیم پیچ ترانس
Gear:۴۳	Gear:۴۳	Gear:۴۳	درجه حفاظت IP
افقی	افقی	افقی	نحوه نصب
کوچه و خیابان	کوچه و خیابان	کوچه و خیابان	کاربرد
۵۳ X ۲۴ X ۱۵ cm	۵۳ X ۲۴ X ۱۵ cm	۵۳ X ۲۴ X ۱۵ cm	ابعاد چراغ
۵۴ X ۲۵ X ۱۷ cm	۵۴ X ۲۵ X ۱۷ cm	۵۴ X ۲۵ X ۱۷ cm	ابعاد کارتن
۲/۹ - ۴/۴ کیلوگرم	۲/۹ - ۴/۳ کیلوگرم	۲/۹ - ۴/۲ کیلوگرم	وزن





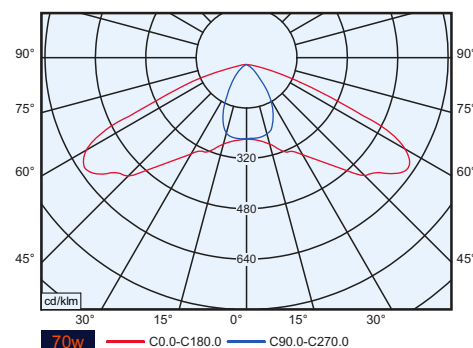
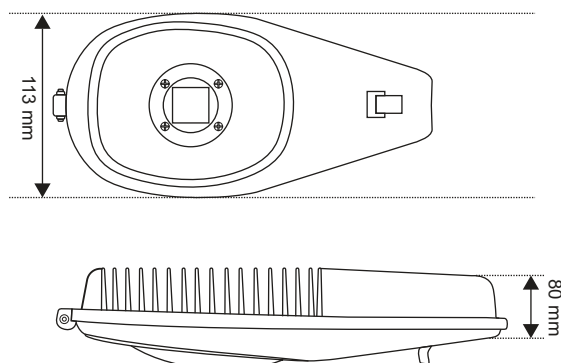


مشخصات فنی :

- تمام اتصالات ضد زنگ و مقاوم در برابر خوردگی و پوسیدگی
- نوع لامپ SMD LED ساخت تایوان و آمریکا با بالاترین کیفیت و لومینانس
- استفاده از هیت سینک با سطح مناسب جهت دفع حرارت
- مصرف حداقل انرژی در مقایسه با شدت نور خروجی
- داشتن ضریب توان مصرفی بیشتر از ۹۵ و حذف مولفه های هارمونیک
- مزاحم خود باعث کاهش هزینه های KVR برق مصرفی و حذف هزینه های خازن اصلاح ضریب قدرت می گردد
- کاهش هزینه های تعمیر و نگهداری

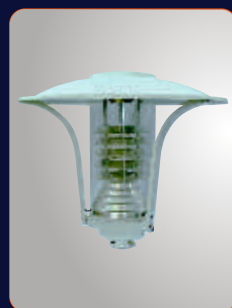
- بدنه چراغ از جنس آلومینیوم
- درب چراغ از جنس آلومینیوم دایکاست
- توانایی بالا در دفع حرارت تا ۵۰ وات SMD
- پیچ و مهره از فولاد آبکاری شده
- آب بندی با نوار سیلیکونی
- کاهش مصرف برق شبکه تا میزان یک چهارم
- کاهش هزینه نصب پست های کاهنده برق
- کاهش هزینه مصرف کابل مسی
- مناسب جهت کارکرد با پنل های خورشیدی

نوع چراغ	توان	شار نوری	ارتفاع نصب	فاصله پایه	روشنایی
اروس	50 w	5500-6000 Lumen	8 - 10 m	25 - 30 m	12 - 18 Lux



Park Light

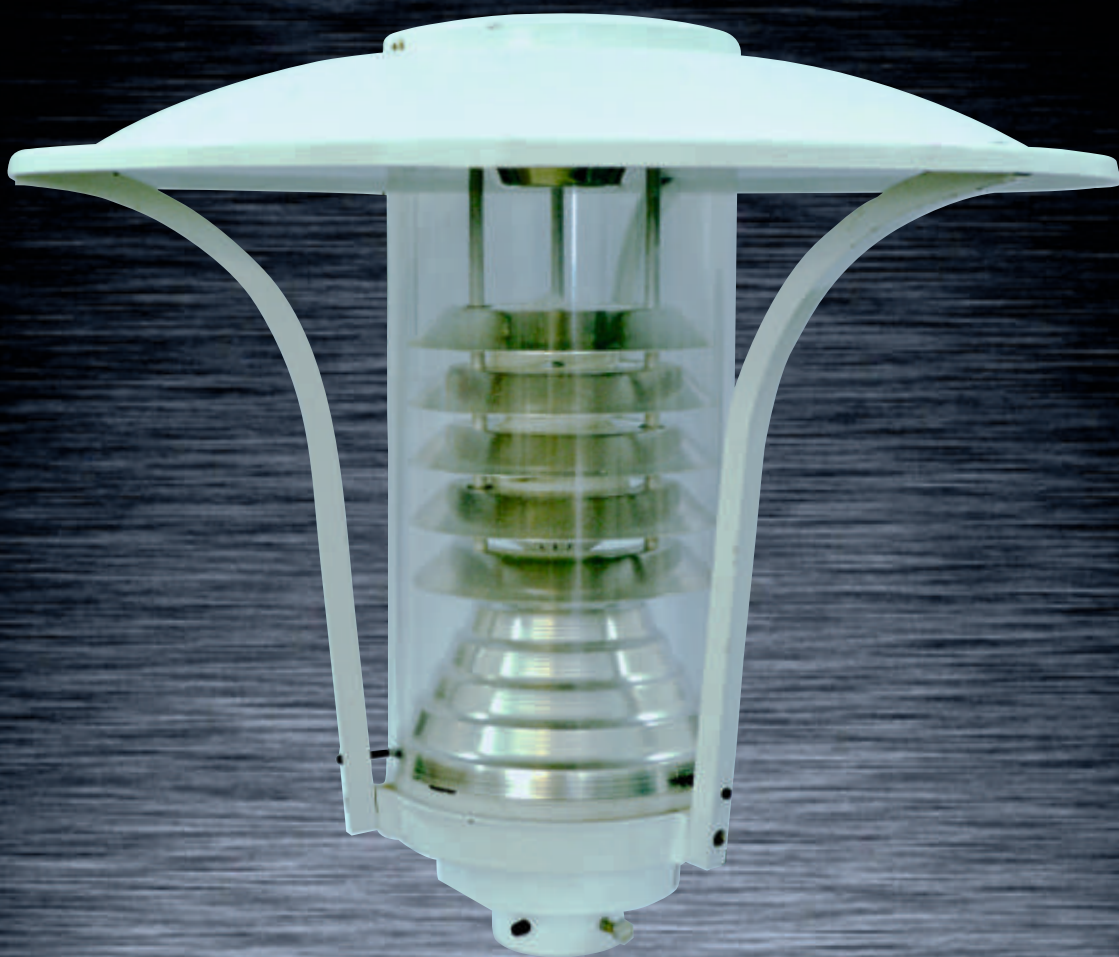
چراغ های پارکی



Morvarid



Zomoro

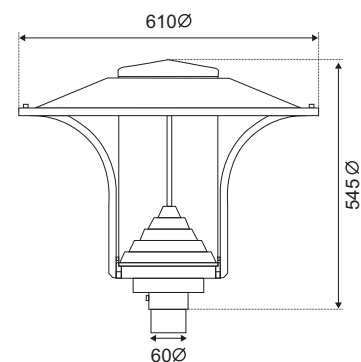
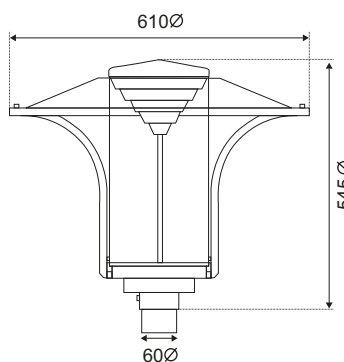
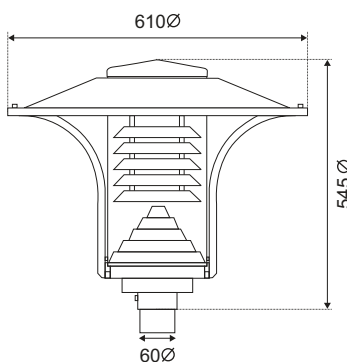




چراغ پارکی مروارید محصول زیبا و کلاسیک است که دارای تکنولوژی LED است. این محصول با تامین نور کاملا منطبق با معیارهای روشنایی و پرتاب نور متقارن حول محور نصب و تامین یکنواختی نور افقی و عمودی بهترین گزینه جهت روشنایی و زیباسازی است و با تولید حداقل حرارت و طول عمر بالا و کاهش چشمگیر مصرف انرژی جایگزینی مناسب برای مدل های پر مصرف و لامپ های گازی و یا رشته ای می باشد که علاوه بر تحمیل هزینه های اقتصادی سنگین، ایجاد آلودگی و آسیب های زیست محیطی را به همراه دارد . همچنین از قابلیت های ویژه مدل ال ای دی از پایین ، نورپردازی درختان و اماکن تاریخی که در کنار این چراغ قرار می گیرد را می توان نام برد .

مشخصات فنی :

- بدنه از جنس آلومینیوم
- رنگ آمیزی پودری الکترواستاتیک
- پره های ورق آلومینیومی آنادایز شده
- رفلکتور بیرونی چراغ از ورق آلومینیوم
- راه اندازی با فلورسنت کم مصرف و LED
- ارتفاع پایه نصب از ۲/۵ تا ۴ متر
- امکان بهره گیری از انرژی خورشیدی
- پخش یکنواخت نور و درجه حفاظت بالا
- آب بندی با نوار سیلیکونی بین حباب و بدنه
- نصب آسان روی پایه و راه اندازی سریع
- سریپیچ از جنس چینی پخته شده و مقاوم در برابر حرارت
- بهینه سازی مصرف انرژی با استفاده از لامپ های فلورسنت کم مصرف
- طراحی و ساخت تحت کنترل کیفیت و آزمایشگاه تک نور



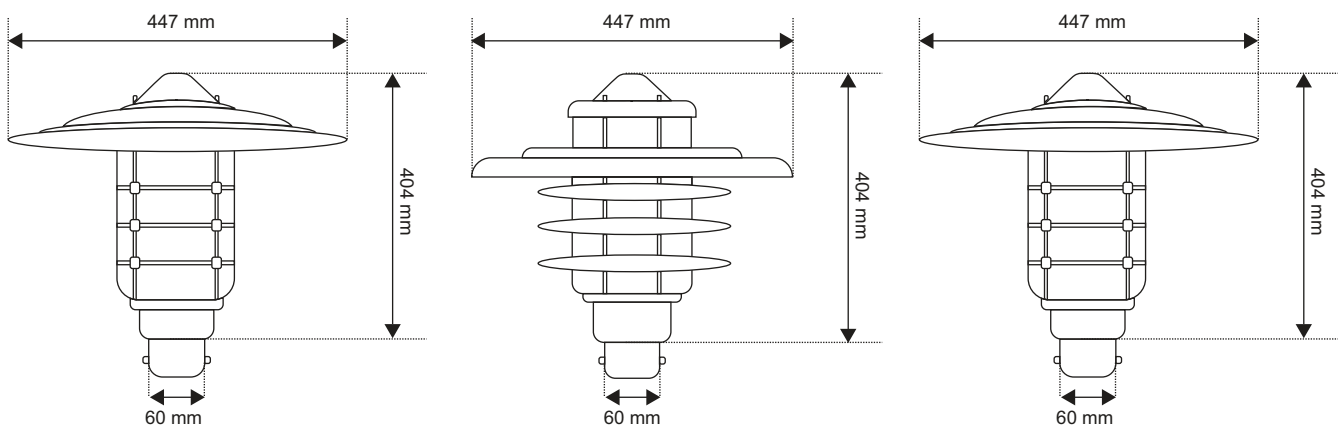




چراغ پارکی زمرد محصول زیبا و کلاسیک دیگر است که دارای تکنولوژی LED است. این محصول با تامین نور کاملا منطبق با معیارهای روشنایی و پرتاب نور متقارن حول محور نصب و تامین یکنواختی نور افقی و عمودی بهترین گزینه جهت روشنایی و زیباسازی است و با تولید حداقل حرارت و طول عمر بالا و کاهش چشمگیر مصرف انرژی جایگزینی مناسب برای مدل های پر مصرف و لامپ های گازی و یا رشته ای می باشد. که علاوه بر تحمیل هزینه های اقتصادی سنگین، ایجاد آلودگی و آسیب های زیست محیطی را به همراه دارد .

مشخصات فنی :

- بازدهی نور و بدنه مستحکم
- رنگ آمیزی پودری الکترواستاتیک
- استفاده از قطعات الکتریکی با کیفیت
- پخش یکنواخت نور و درجه حفاظت بالا
- راه اندازی با فلورسنت کم مصرف و LED
- ارتفاع پایه نصب از ۲/۵ تا ۴ متر
- امکان بهره گیری از انرژی خورشیدی
- آب بندی با نوار سیلیکونی بین حباب و بدنه
- نصب آسان روی پایه و راه اندازی سریع
- سرپیچ از جنس چینی پخته شده و مقاوم در برابر حرارت
- بهینه سازی مصرف انرژی با استفاده از لامپ های فلورسنت کم مصرف
- طراحی و ساخت تحت کنترل کیفیت و آزمایشگاه تک نور

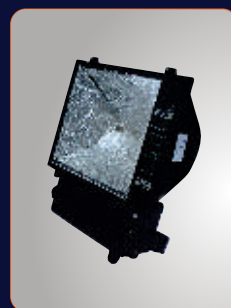


Projector

پروژکتورها



Aseman



Sayareh

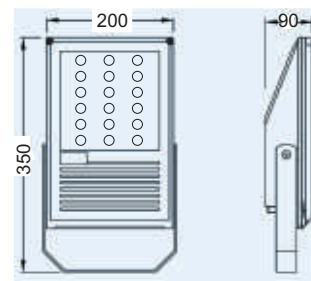




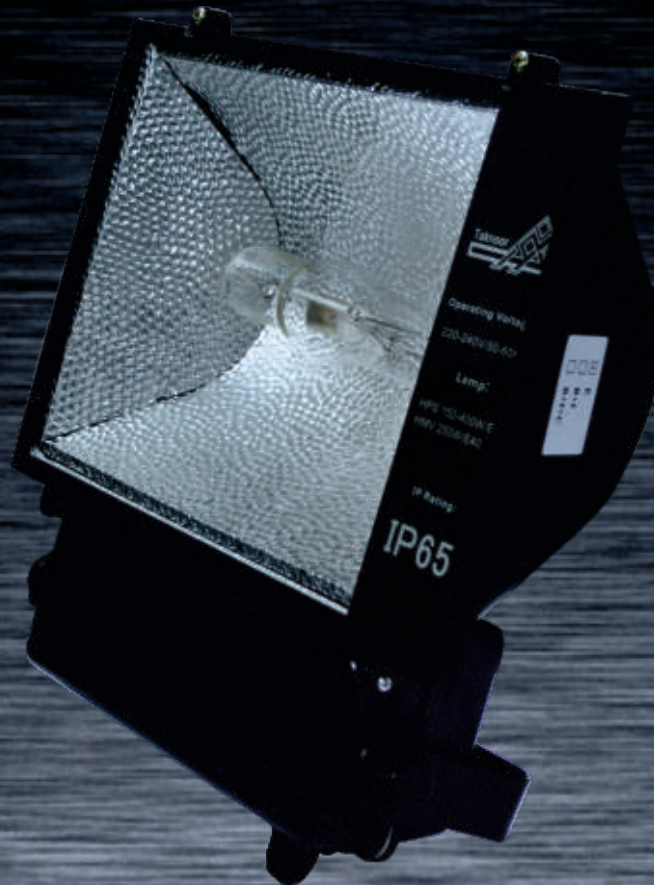
پروژکتور فوق کم مصرف ال ای دی آسمان با بکارگیری ال ای دی های با چیپست تایوان جایگزین مناسب برای پروژکتورهای پرمصرف مشابه می باشد .

مشخصات فنی :

- بدنه چراغ از جنس آلومینیوم دایکاست
- تمام اتصالات ضد زنگ و مقاوم در برابر خوردگی و پوسیدگی
- استفاده از LED های ساخت تایوان و آمریکا با بالاترین کیفیت
- آب بندی با نوار سیلیکونی جهت حفاظت از نفوذ آب
- راندمان بالای ۹۰٪ در مصرف انرژی و طول عمر تا ۵۰۰۰ ساعت
- براکت نصب قابل تنظیم جهت استفاده در زوایای مختلف
- مصرف حداقل انرژی در مقایسه با شدت نور خروجی
- استفاده از آخرین تکنولوژی روز دنیا جهت راه اندازی LED ها
- قابل تغذیه با برق DC برای استفاده در سیستم های خورشیدی
- ولتاژ کاری ۱۲ ولت ، ۲۴ ولت و ۲۲۰ ولت (برق شهری)
- تعمیر و نگهداری و بی نیاز از سرویس های دوره ای کوتاه مدت
- پوشش رنگ پودری الکترواستاتیک با ضخامت حداقل ۸۰ میکرون
- استفاده از درایورهای مخصوص LED با ضریب ورودی بالا
- قابلیت استفاده از رفلکتورها و لنزهای مختلف جهت تنظیم پترن نوری مطابق با محیط
- قابل سفارش در رنگ های مختلف (سفید ، سبز ، آبی ، بنفش ، قرمز ، زرد ، نارنجی و RGB (تمام رنگی))
- جنس شیشه سیکوریت شفاف حرارت داده شده و مقاوم
- قابلیت نصب در محل های مختلف (نمای ساختمان ، آبنما ، فضای سبز نورپردازی Outdoor و Indoor)



نوع چراغ	توان مصرفی	شار نوری	تعداد LED
آسمان	18 w	2000-2500 Lumen	16 x 1/2 w





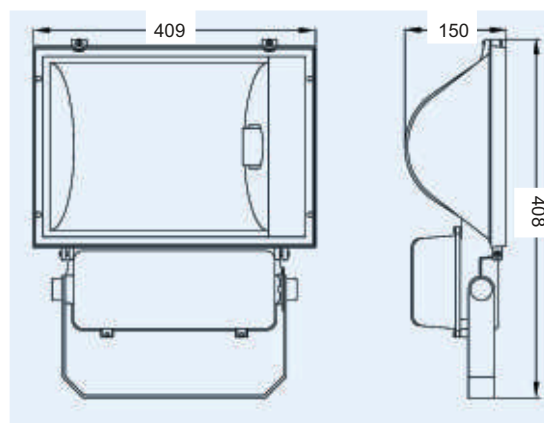
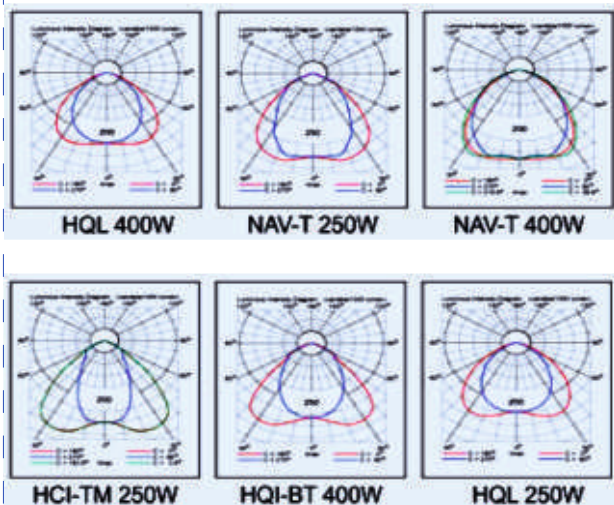
پروژکتور سیاره با توان های ۱۵۰ - ۴۰۰ وات دارای آب بندی و پخش نور متقارن می باشد ، که جهت انواع لامپ های بخار سدیم و متال هالید مناسب می باشد .

طراحی به گونه ای است که به لحاظ حرارتی محل قرارگیری تجهیزات الکتریکی از محل نصب لامپ ها جدا گردیده است و در هر قسمت استفاده از نوار آب بندی سیلیکونی مانع از نفوذپذیری آب به داخل پروژکتور می شود .

بدنه این نورافکن از جنس آلومینیوم دایکاست بوده و همچنین دسترسی به قطعات الکتریکی به نحوی است که تعمیر و نگهداری به سادگی امکان پذیر می باشد .

مشخصات فنی :

- بدنه پروژکتور از جنس آلومینیوم دایکاست
- تمام اتصالات ضد زنگ و مقاوم در برابر خوردگی و پوسیدگی
- آب بندی با نوار سیلیکونی با درجه حفاظت IP:۶۵
- جدا بودن محفظه نوری از محفظه قطعات الکتریکی
- سیم کشی با سیم نسوز مقاوم در برابر حرارت
- تعمیر و نگهداری پروژکتور با سهولت دسترسی به تجهیزات جانبی
- پوشش رنگ پودری الکترواستاتیک با ضخامت حداقل ۸۰ میکرون
- براکت نصب فولادی قابل تنظیم جهت استفاده در زوایای مختلف
- مناسب برای لامپ های بخار جیوه ، بخار سدیم و متال هالید
- جنس شیشه سیکوریت شفاف تخت حرارت داده شده و مقاوم



Industrial Light

چراغ های صنعتی



Silver



Triton



Titan

■ سيلور / تيتان / تريتون

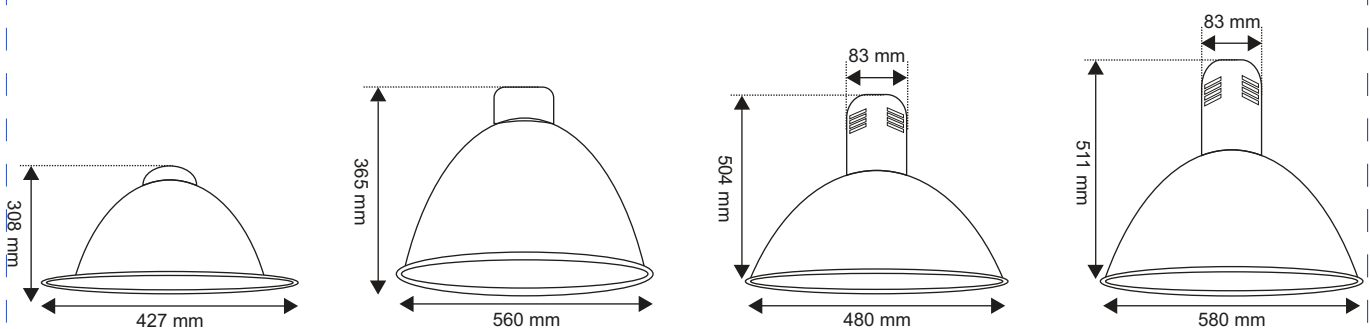




چراغ های صنعتی تولید شرکت تک نور در تنوع های مختلف جهت استفاده در انبار ها ، کارگاه ها و کارخانجات ، و سالن های ورزشی در دو طرح کم مصرف و گازی استفاده می شود .

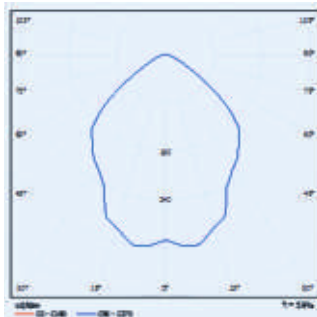
مشخصات فنی :

- رفلکتور از جنس آلومینیوم با آبکاری آنادایز شده
- محفظه تجهیزات از جنس آلومینیوم با آبکاری آنادایز شده
- استفاده از سیم های نسوز با وایرینگ یکپارچه به همراه روکش های نسوز و سرسیم های پرسی
- استفاده از ترمینال و نگهدارنده لامپ با جنس چینی صنعتی
- قابلیت پذیرش انواع لامپ های ولتاژ مستقیم و لامپ های تخلیه ای گازی در وات های مختلف سدیم ، متال هالید ، جیوه در انواع مختلف و فلورسنت کم مصرف
- قابلیت نصب شیشه تخت با نوار سیلیکونی و زهوار آلومینیومی برای تامین درجه حفاظت محفظه لامپ
- حفاظ فلزی از مفتول با آبکاری گالوانیزه برای حفاظت لامپ و شیشه در برابر ضربه (در صورت نیاز مشتری)

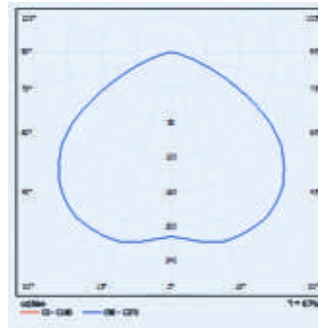


نمونه هایی از منحنی نور چراغ های صنعتی تک نور

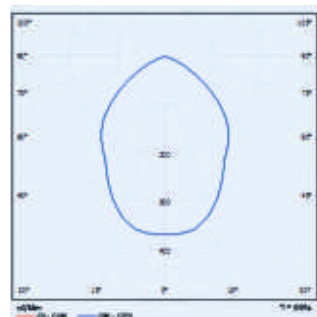
تیتان ۴۰۰ وات سدیم



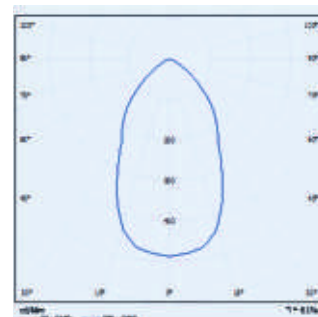
تریتون ۸۴ وات کم مصرف



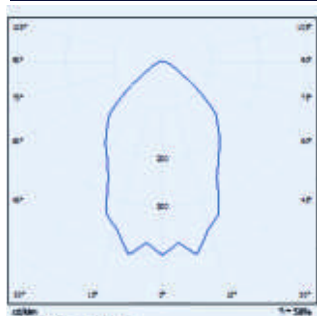
تیتان ۴۰۰ وات جیوه



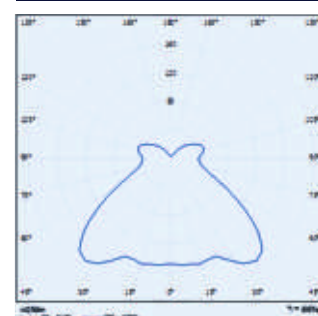
تیتان ۲۵۰ وات جیوه



تیتان ۲۵۰ وات سدیم



سیلور ۱۴۰ وات کم مصرف



Note:

A series of horizontal dotted lines for writing notes, spanning the width of the page.

TAKNOOR

Manufacturer Of Street Light
Industrial Lights / Park Light

دفتر مرکزی : اصفهان ، میدان امام حسین ، ارگ عظیم جهان نما ، فاز سوم
طبقه ۴ ، واحد ۱۵
تلفن : ۰۳۱ - ۳۲۱ ۲۱ ۳۶۸
فاکس : ۰۳۱ - ۳۲۱ ۲۱ ۳۶۹

کارخانه : اصفهان ، شهرک صنعتی مورچه خورت ، فاز یک ، خیابان چهارم
تلفن : ۰۳۱ - ۴۵۶ ۴۲ ۳۵۵ / ۵۶ ۴۲ ۹۵۵
فاکس : ۰۳۱ - ۴۵۶ ۴۲ ۶۵۵
www.taknoor.com info@taknoor.com