

شرکت اصفهان آلودمین

# تک نور

با نشان



تولید کننده انواع چراغ های خیابانی ، پارکی ، نورافکن ، LED ،  
مشاوره در زمینه روشنایی معابر و نورسنجی



— About Taknoor	2	درباره تک نور	
— Honors and certificates	3	افتخارات و گواهینامه ها	
— Taknoor units	4	واحدهای تک نور	
— Products preview	6	پیش نمایش محصولات	
— Products Symbol glossary	7	واژه نامه علائم محصولات	

## Outdoor Lighting

## روشنایی خارجی

— Street lights	8	چراغ های خیابانی	
— Park lights	22	چراغ های پارکی	
— Flood lights	30	نورافکن ها	

## Indoor Lighting

## روشنایی داخلی

— Ceiling Panels	38	پنل های سقفی	
— LED Bulbs	45	لامپ های LED	
— Taknoor Projects	46	پروژه های تک نور	
— Taknoor Virtual community	48	جامعه مجازی تک نور	

شرکت تعاونی اصفهان آلومین در سال ۱۳۵۹ در اداره ثبت شرکت های استان اصفهان با هدف تولید مصنوعات آلومینیومی به ثبت رسید و در سال ۱۳۶۰ شروع به بهره برداری و با توجه به دوران سازندگی کشور در سال ۱۳۷۵ اقدام به طرح توسعه با هدف تولید انواع چراغ های خیابانی ، پارکی و کارگاهی نمود.

این شرکت با بیش از بیست سال تجربه با بهره گیری از دانش فنی و به روز ، نیروهای کار آزموده و متخصص، استفاده از امکانات آزمایشگاهی و کارگاهی مدرن و داشتن ارتباطات وسیع توانسته است با ارائه خدمات مشاوره و تولید انواع محصولات با کیفیت ، مطابق با استانداردهای روز دنیا و جلب رضایت مشتریان با ارائه مناسب خدمات پس از فروش ، جایگاه برتری را در صنعت برق و روشنایی کشور به خود اختصاص دهد.

هم اکنون شرکت اصفهان آلومین با نشان تجاری تک نور اصفهان تولید کننده انواع چراغ های روشنایی خیابانی، پارکی ، نورافکن و LED می باشد و همچنین آزمایشگاه شرکت اصفهان آلومین با نشان تک نور در سال ۱۳۹۶ موفق به اخذ پروانه تایید صلاحیت آزمایشگاه همکار از اداره کل استاندارد گردید و این شرکت نیز دارنده علامت استاندارد ملی ایران و گواهینامه های سیستم مدیریتی ISO 9001 , ISO 10002, ISO 10004 در زمینه تولید محصولات روشنایی می باشد.





تعهد ما به تعالی و ارتقای کیفی منجر به کسب افتخارات و دستاوردهای بسیاری شده است. هر چند رویکرد ما به مقوله کیفیت، محدود به اقدام برای اخذ گواهی نامه های متعدد نیست اما التزام به کیفیت در کسب و کار، در تولید محصولات و در ارائه خدمات، شرکت اصفهان آلومین با نشان تک نور را در مسیر برخورداری از بالاترین استانداردهای ملی و جهانی قرار داده است.



انتخاب شرکت اصفهان آلومین با نشان تک نور به عنوان واحد نمونه استانی



## تضمین کیفیت و کنترل کیفیت

### Quality assurance & Quality control

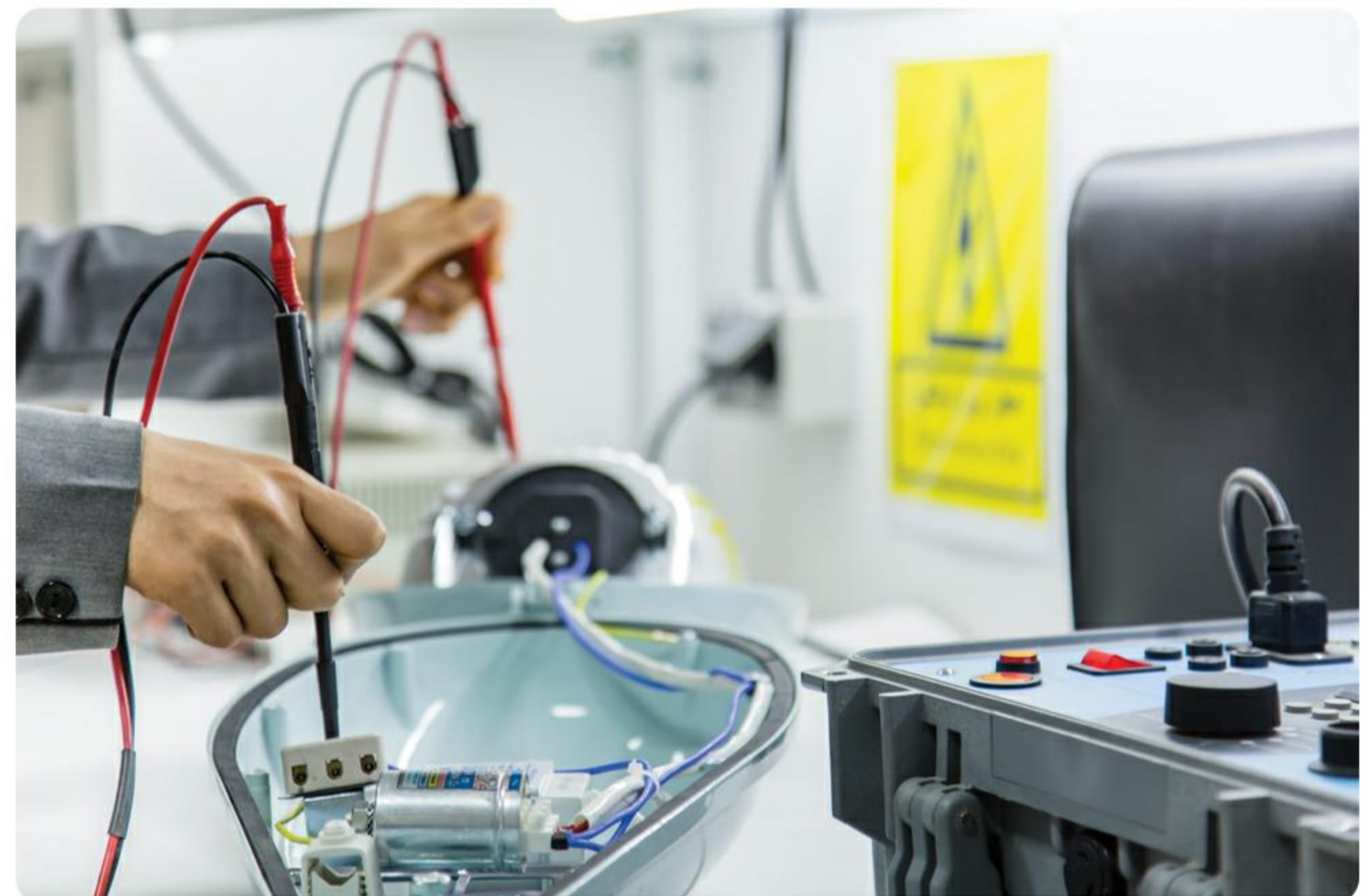


واحد کنترل کیفیت با بهره گیری از کارشناسان مجرب و کارآزموده تمامی مواد اولیه ، قبل و حین و بعد از تولید را مطابق معیارهای کنترلی بازرسی کرده و توسط کارت سفر تمامی مراحل را از لحاظ شناسایی و ردیابی محصولات تولید شده تحت کنترل قرار می دهد و نتایج کنترل و ثبت می گردد . واحد تضمین کیفیت نیز ضمن ایجاد و فراهم آوری کلیه زیر ساخت های کنترلی از لحاظ تضمین و ثبات کلیه محصولات تولیدی سازمان گزارش های دوره ای از عملکرد سازمان را در بخش سیستم های مدیریت کیفیت ، مدیریت شکایت مشتریان و مدیریت پایش و اندازه گیری رضایتمندی مشتریان تهیه و ارائه نماید.

## آزمایشگاه همکار استاندارد

### Partner standard Lab

آزمایشگاه تخصصی روشنایی این شرکت با دارا بودن دستگاههای به روز و تجهیزات پیشرفته آزمایشگاهی به منظور ارائه خدمات بهتر به مشتریان و حصول اطمینان خریداران ، گام موثری در پیشبرد ارائه محصول منطبق برداشته است بطوری که توانسته است در سال ۱۳۹۵ موفق به دریافت گواهینامه آزمایشگاه همکار اداره استاندارد نائل گردد. آزمایش های الکتریکی ، مکانیکی ، شیمیایی ، IP آب و IP خاک و همچنین تست اپتیکال جهت تست نورسنجی چراغ ها و اندازه گیری پارامترهای نوری از انواع آزمایش های کنترل کیفی آزمایشگاه همکار اداره استاندارد شرکت اصفهان آلومین می باشد.



## تحقیق و توسعه

### Research & Development



برای ایجاد یک کیفیت مورد انتظار مشتری در بازار پر رقیب باید همگام با حرکت سریع و رشد فن آوری در جهان قدم برداشت و بیشترین بهره وری و انعطاف را در مواجهه با دانش روز از خود نشان داد . تخصصی شدن فعالیت ها مستلزم بهره گیری از خلاقیت و نوآوری صنعتی و تحقیقات کاربردی است که تنوع بخشیدن به خدمات و کسب بازار های جدید را به دنبال خواهد داشت . واحد تحقیق و توسعه شرکت اصفهان آلومین براساس نیازسنجی، تعریف و اجرای طرح های پژوهشی درون سازمانی و با اتکا به نیروهای جوان و نیز حمایت از ایده های پرسنل کارآفرین شرکت ، سعی در رسیدن به اهداف تبیین شده را دارد.



## Techno-engineering & Molding



## فنی مهندسی و قالب سازی

انجام محاسبات طراحی، ارائه دستورساخت، تعیین رواداری ها و ارائه خدمات مشاوره فنی به مشتریان در این واحد انجام می پذیرد. در این واحد با استفاده از نرم افزارهای نقشه کشی با تهیه نقشه های کلیه محصولات روشنایی با تمامی جزئیات ساخت قطعات، تمامی موارد نیاز ذینفعان سازمان را بر آورده می کند. در این واحد با نظارت و کنترل دقیق و مرحله ای فرآیند اقدام به ساخت، مونتاژ و تست اولیه کلیه قالبهای محصولات چراغ می نماید و پس از مونتاژ و تست اولیه قالب تحویل واحد تولید میگردد. ساخت و تولید کلیه قالب ها مطابق با نقشه های واحد طراحی مهندسی و از مواد اولیه استاندارد انجام می پذیرد.

## Production & Assembly

واحد تولید شرکت وظیفه اداره برنامه ریزی تولید و تولید محصولات را عهده دار است. وظیفه ای که با برنامه ریزی و زمانبندی کلیه اقلام مورد نیاز شرکت که شامل مواد اولیه، نیروی انسانی، ماشین آلات و ... شروع می گردد و با تولید انواع محصولات خیابانی، پارکی و نورافکن به انتها می رسد البته این امر میسر نمی گردد مگر با داشتن کارگاههای تخصصی و ماشین آلات به روز تولید که برخی از آنها عبارتند از: کارگاه دایکاست، کارگاه فلز کاری و خم کاری، کارگاه رنگ آمیزی و در نهایت تمامی قطعات تولید شده در کارگاههای مختلف در سالن مونتاژ با رعایت کنترل کیفیت ایستگاهی جمع آوری شده و مونتاژ نهایی انجام می گیرد.



## تولید و مونتاژ

## Sale & Marketing



## بازاریابی و فروش

واحد بازاریابی و فروش شرکت اصفهان آلومین (تک نور) با هدف مدیریت کلیه اموری که به شناسایی، نگهداری و توسعه مشتریان داخلی و بین المللی منتج می گردد، فعالیت خود را پایه ریزی نموده است و اعتلای نام اصفهان آلومین از جمله اموری است که در راس فعالیت های این واحد قرار گرفته است.

این واحد به عنوان یکی از واحدهای مرتبط با مشتریان بر خود می بالد که با ارتباطاتی صریح، واضح و با صداقت کامل و با حفظ رعایت حقوق مشتریان، محصولات منطبق، سالم، با کیفیت را به مشتریان خود ارائه نماید.



Outdoor lighting

چراغ های خیابانی



Erus  
T20



Venus smd  
T17-02



Venus cob  
T17-01



Badr  
T03



Shams  
T02



Ghamar  
T01

Outdoor lighting

چراغ های پارک



Sadaf led  
T06



Sadaf  
T05



Morvarid  
T15-02

Outdoor lighting

نور افکن ها



Ofogh  
street light  
T04-03



Ofogh  
Asymmetrical  
T04-02



Ofogh  
symmetrical  
T04-01

Indoor lighting

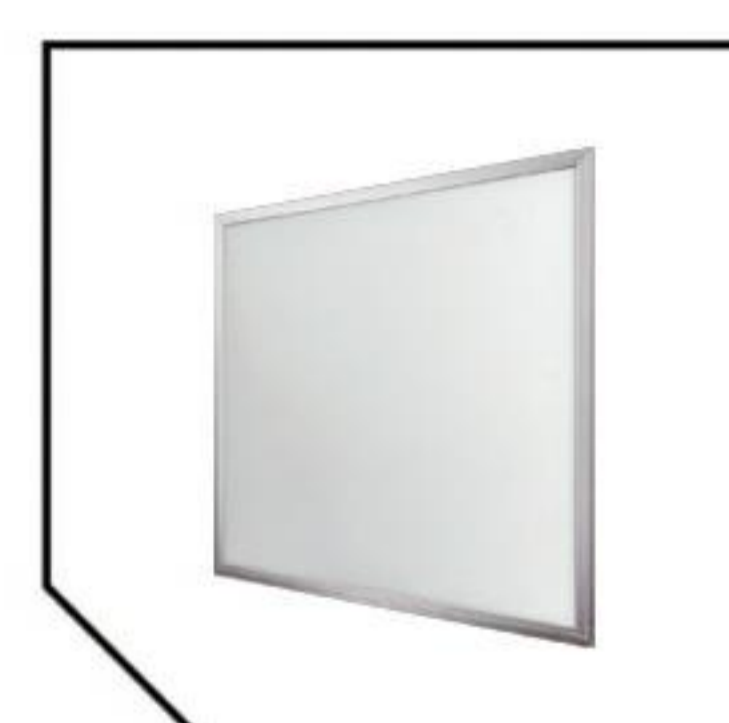
پنل های سقفی



Mahtab circular  
T22-03



Mahtab Back light  
T22-02



Mahtab H light  
T22-01

Indoor lighting

لامپ های LED



LED bulb  
T23



کم ترین فاصله نصب از اجسام		برآمدگی کم از سطح نصب		ترووایرینگ از طریق چراغ		سنسور حرکتی با فرکانس بالا	
قابلیت نصب بر روی سطوح قابل اشتعال		قابلیت نصب در عمق کم		فیوز		سنسور حرکت مادون قرمز	
مقاومت سیم ملتهب		نور دکوراتیو		روشن شدن سریع		چراغ اضطراری یک ساعته	
چراغ سقفی روکار		پخش نور گسترده		قابلیت دیم دوسطحی		چراغ اضطراری دو ساعته	
چراغ دیواری روکار		پخش نور متقارن		منبع نور قابل تنظیم		چراغ اضطراری سه ساعته	
چراغ آویز		پخش نور نامتقارن		دیم ۱ تا ۱۰ ولت		نصب سریع	
چراغ برای نصب روی ریل		پخش نور دایره ای		سیستم دالی		قطع کامل	
چراغ تصویر یاب		پخش نور بیضوی		فتوسل		منبع نور LED	
چراغ سقفی توکار		چراغ با نصب پیوسته		چراغ آزاد ایستاده		نصب بدون ابزار	
چراغ دیواری توکار		مقاوم در برابر عبور		چراغ متحرک		شرایط سخت کارکرد	
چراغ دفنی		درجه حفاظت IP		نورافکن		ماژولار	
پایه سیم عبور برق		کلاس یک حفاظتی		چراغ داخل آب		مقاوم در برابر عبور اتومبیل	
ضریب توان بالا		کلاس دو حفاظتی		چراغ خیابانی		ورودی کابل از جانب	
		کلاس سه حفاظتی		پایه چراغ روشنایی		ترووایرینگ	





چراغ های خیابانے 

# Outdoor lighting

# Street lights





## چراغ خیابانی



- قابلیت نصب لامپ 70-50-35 وات
- شیشه سکوریت برای خیرگی کمتر و ایمنی بیشتر
- آب بندی بالا و پوشش رنگ پودری الکترواستاتیک
- برای استفاده در کوچه ها و معابر محلی

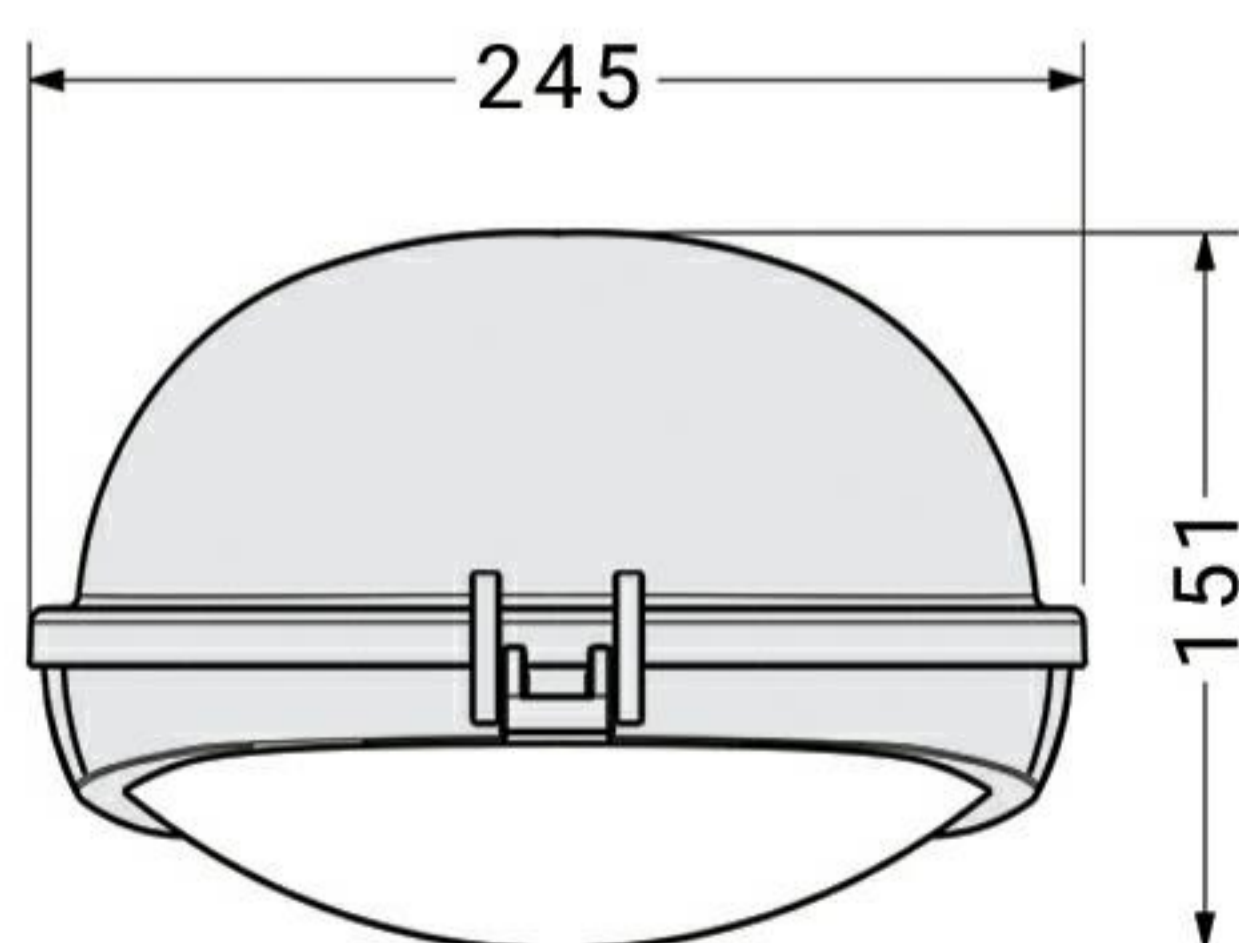
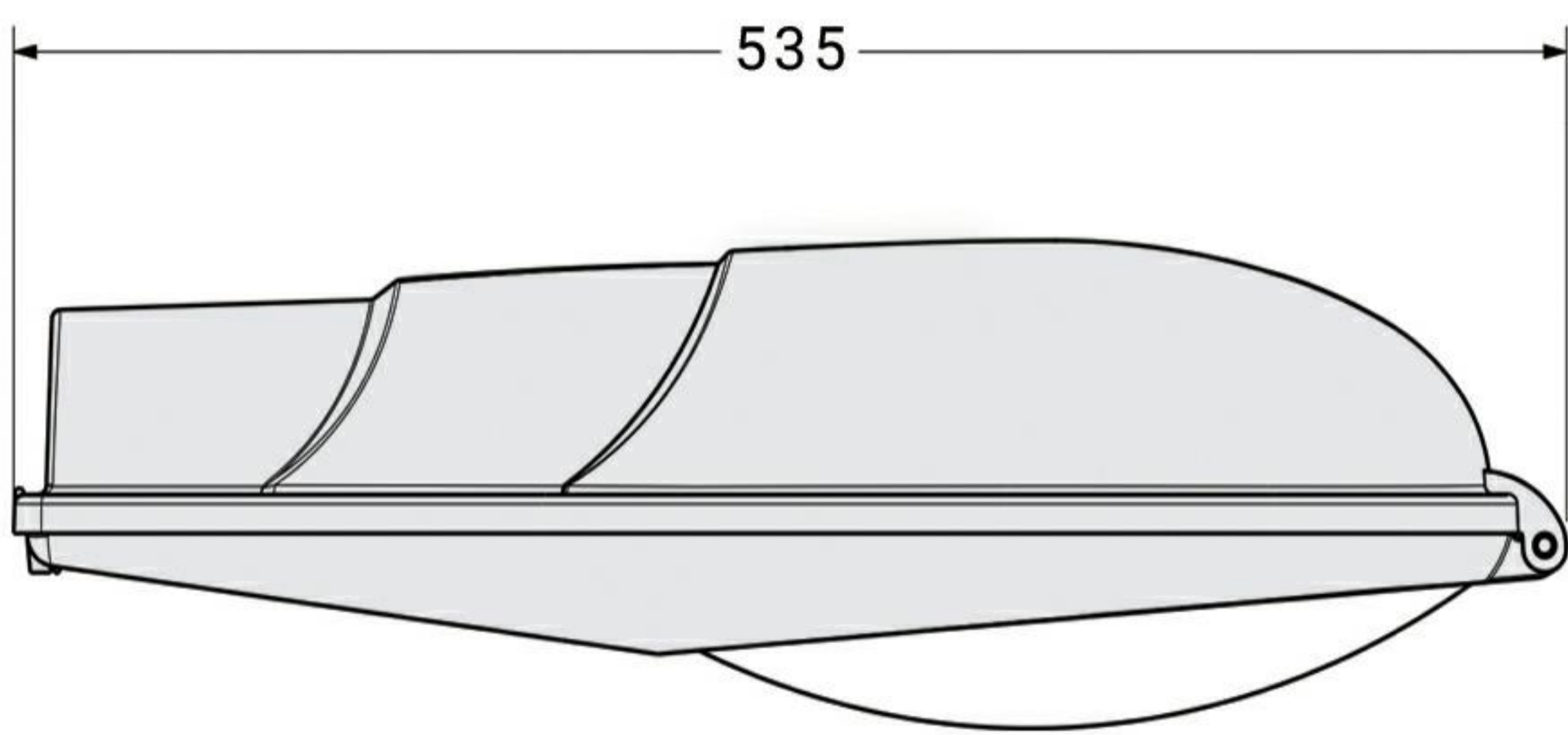


Installation and Operation

نصب و بهره برداری چراغ

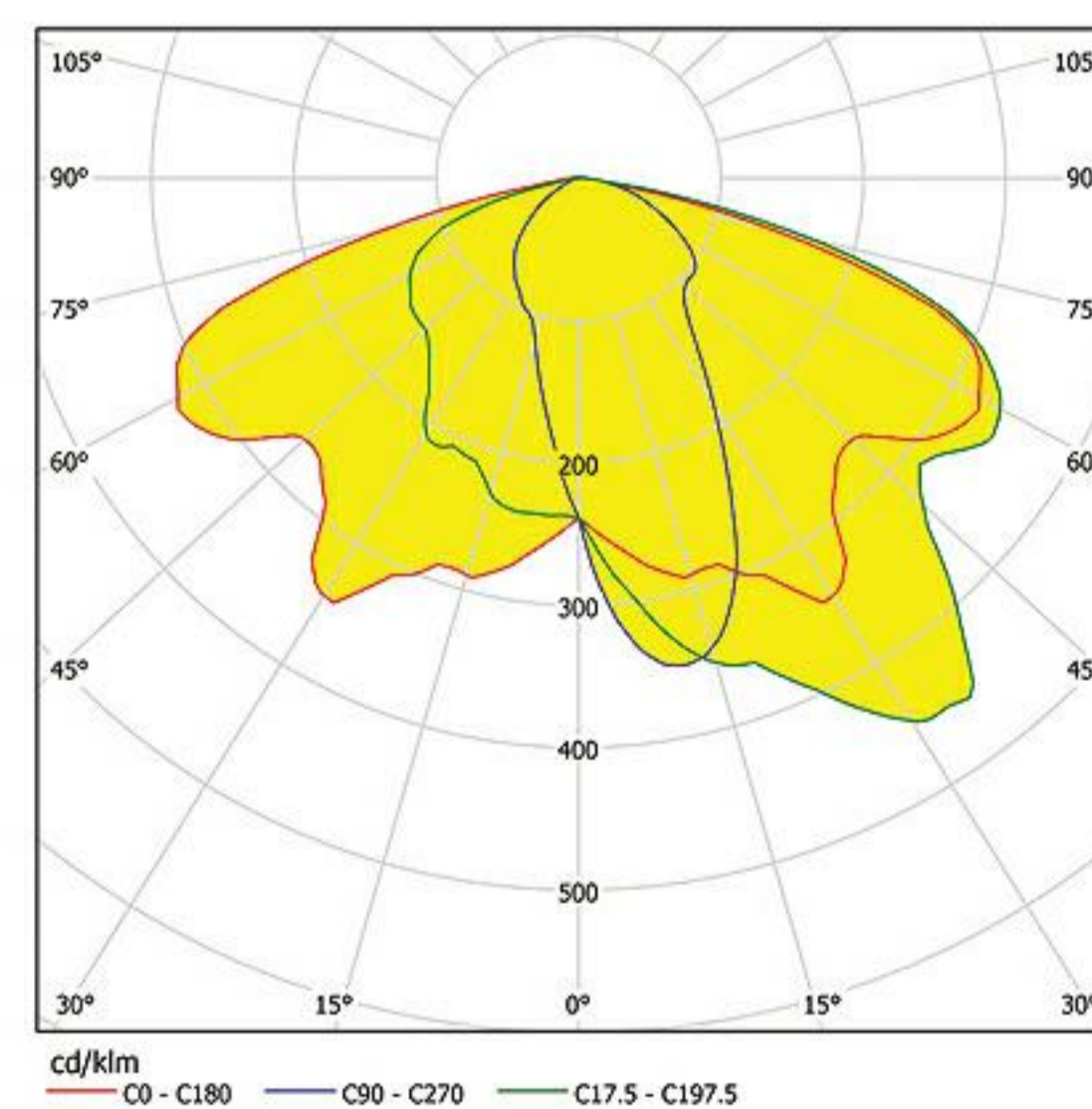
### Guide

- قابلیت تعویض و تعمیر قطعات الکتریکی و لامپ به صورت کیتی
- قابلیت جابه جایی لامپ در رفلکتور برای دستیابی به پخش نورهای متفاوت



### Light Distribution Curve

### منحنی پخش نور



35-50-70W HPS

### Lamp Type

### لامپ

High Pressure Sodium (HPS)-Metal Halide						
35 W	50 W	70 W	100 W	150 W	250 W	400 W

از لحاظ فنی یا اقتصادی پیشنهاد نمی شود

قابل استفاده

غیر قابل استفاده

لامپ حبابی

لامپ لوله ای



## مشخصات

## SPECIFICATION

35	دمای محیط (C°)	70	50	35	محدوده توان مصرفی (W)
535 x 245 x 151	ابعاد چراغ (mm)	86	63	42	توان واقعی (W)
8 - 6	ارتفاع نصب (m)	5830	3362	1480	شار نوری (Lm)
65	درجه حفاظت IP اپتیکال	50	50	50	فرکانس (Hz)
43	درجه حفاظت IP الکتریکی	230	230	230	ولتاژ ورودی (V)
0.065	سطح مقاوم در برابر باد	0.450	0.330	0.280	جریان ورودی (A)
سکوریت محدب	حباب	4.4	4.3	4.2	حداکثر وزن (kg)
Class I	کلاس حفاظت در مقابل شوک الکتریکی	لامپ HID			منبع نور
آلومینیوم آنودایز شده	جنس رفلکتور	آلومینیوم دایکاست			بدنه
رنگ الکترواستاتیک	پوشش بدنه	E27			سریچ لامپ
540 x 250 x 170	ابعاد بسته بندی (mm)	Ø 33 - Ø 42 (با تغییر پیچ لوله گیر)			قطر لوله گیر (mm)

Ghamar T01  
Visit Online





## چراغ خیابانی



- قابلیت نصب لامپ 250 و 400 وات
- شیشه سکوریت برای خیرگی کمتر و ایمنی بیشتر
- قابلیت تعویض و تعمیر قطعات بصورت کیتی
- قابلیت جابه جایی لامپ در رفلکتور برای دستیابی به پخش نورهای متفاوت

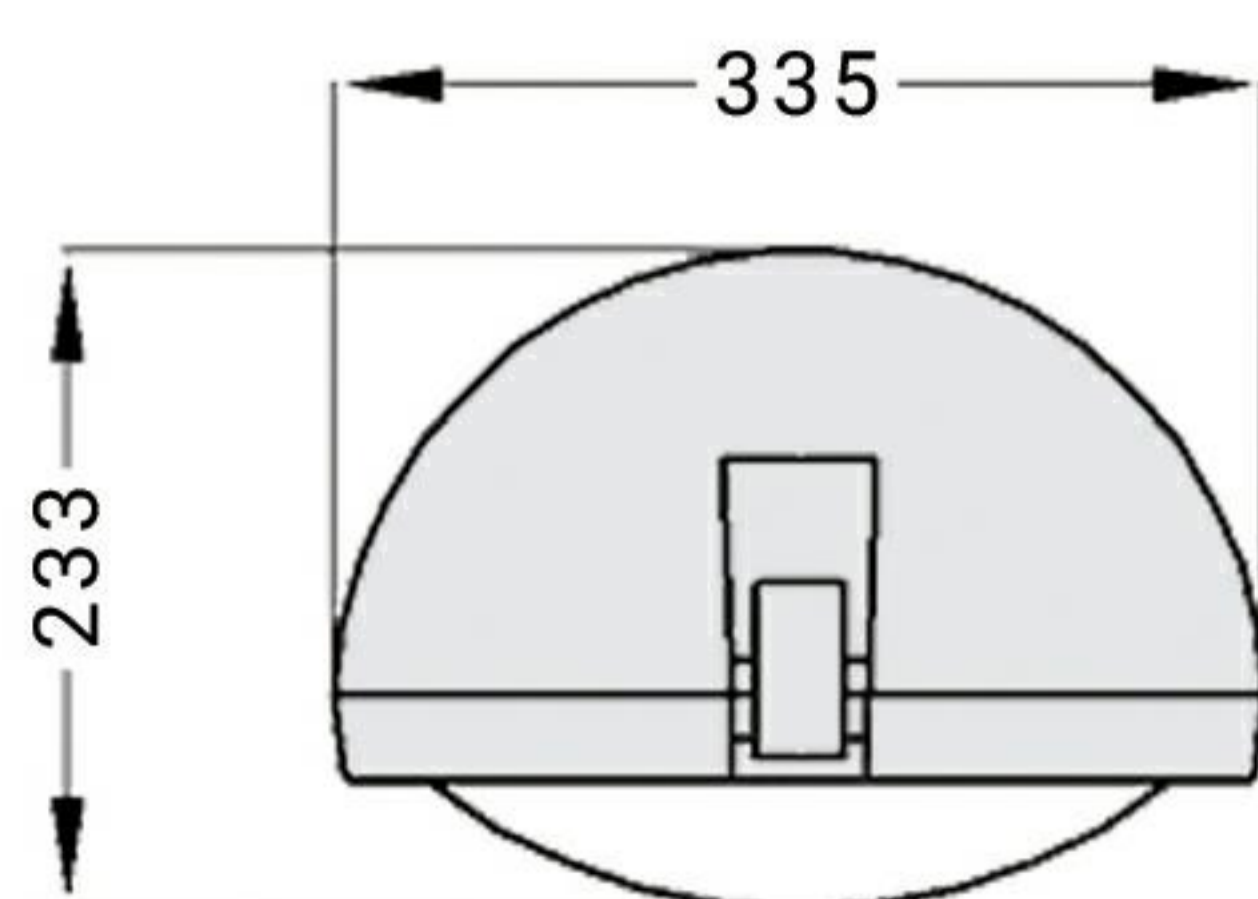
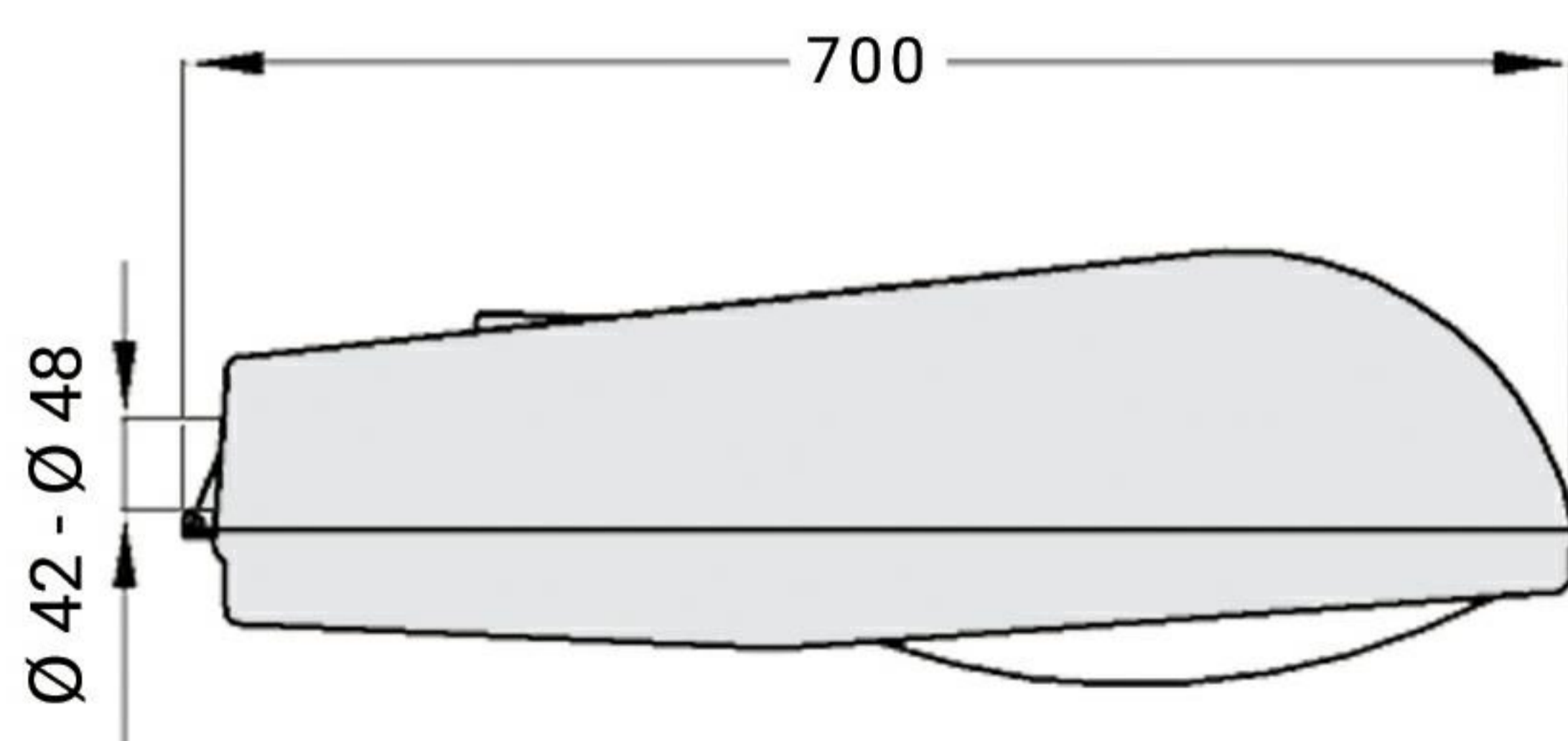


Installation and Operation

نصب و بهره برداری چراغ

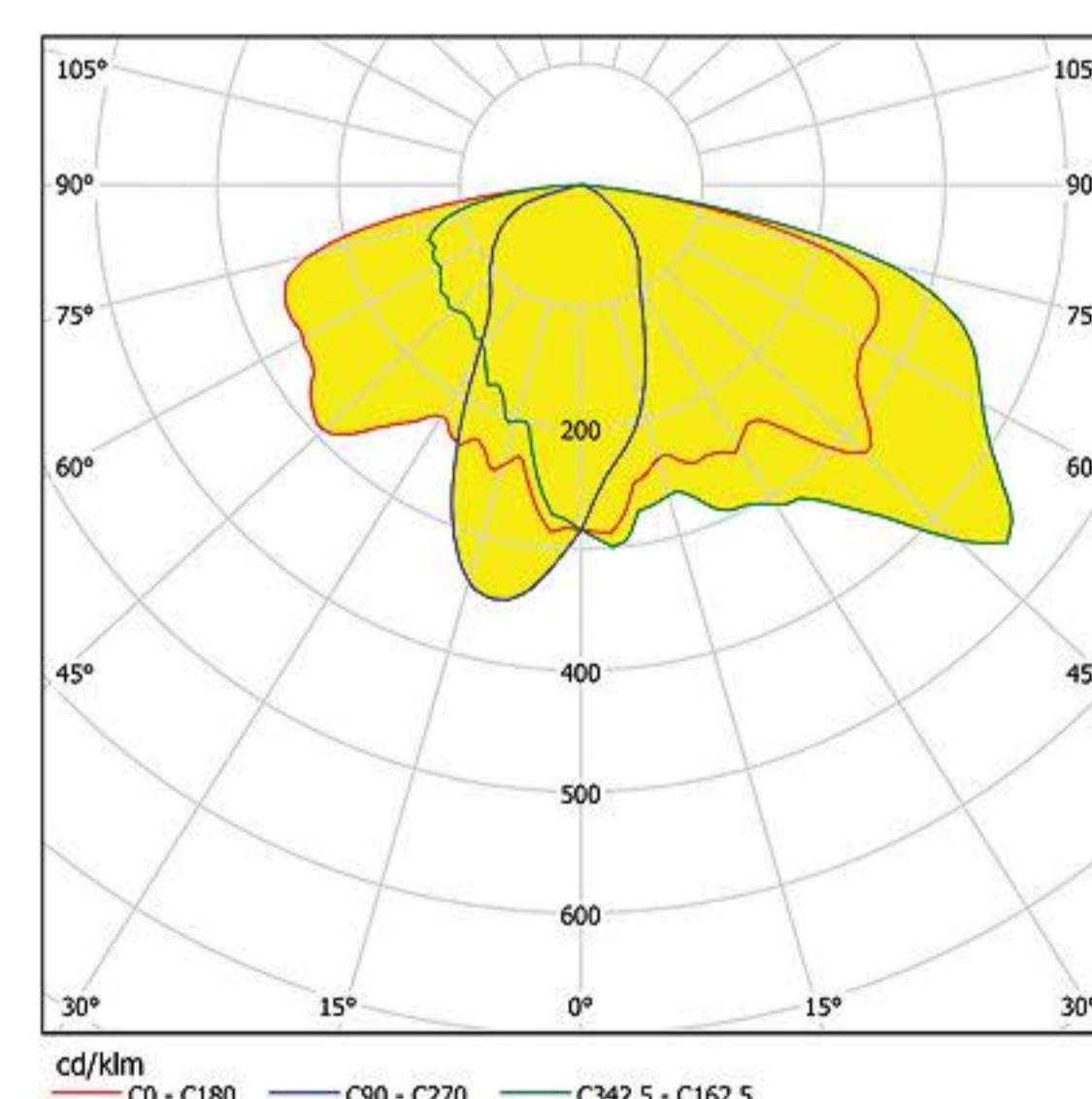
• مجهز به جک نگهدارنده درب چراغ

• قابلیت تعویض و تعمیر قطعات الکتریکی و لامپ به صورت کیتی  
• قابلیت جابه جایی لامپ در رفلکتور برای دستیابی به پخش نورهای متفاوت



## Light Distribution Curve

## منحنی پخش نور



250-400W HPS

## Lamp Type

## لامپ

High Pressure Sodium (HPS)-Metal Halide						
35 W	50 W	70 W	100 W	150 W	250 W	400 W

■ از لحاظ فنی یا اقتصادی پیشنهاد نمی شود

■ قابل استفاده

■ غیر قابل استفاده

○ لامپ جابجایی

□ لامپ لوله ای



**Shams T02**  
Visit Online

## SPECIFICATION

Ø 42 - Ø 48	قطر لوله گیر (mm)
35	دمای محیط (C°)
700 x 335 x 233	ابعاد چراغ (mm)
65	درجه حفاظت IP اپتیکال
43	درجه حفاظت IP الکتریکال
0.099	سطح مقاوم در برابر باد
سکوریت محدب	حباب
Class I	کلاس حفاظت در مقابل شوک الکتریکی
آلومینیوم آنودایز شده	جنس رفلکتور
رنگ الکترواستاتیک	پوشش بدنه
720 x 340 x 250	ابعاد بسته بندی (mm)

## مشخصات

400	250	محدوده توان مصرفی (W)
451	306	توان واقعی (W)
48300	28746	شار نوری (Lm)
50	50	فرکانس (Hz)
230	230	ولتاژ ورودی (V)
2.350	1.430	جریان ورودی (A)
11.5	10.6	حداکثر وزن (kg)
8 - 15	8 - 12	ارتفاع نصب (m)
لامپ HID		منبع نور
آلومینیوم دایکاست		بدنه
E40		سریچ لامپ



## چراغ خیابانی



- قابلیت نصب لامپ 150 و 250 وات
- شیشه سکوریت برای خیرگی کمتر و ایمنی بیشتر
- قابلیت باز شدن درب چراغ تا 180 درجه
- قابلیت نصب فیوز جهت قطع کامل چراغ

Installation and Operation

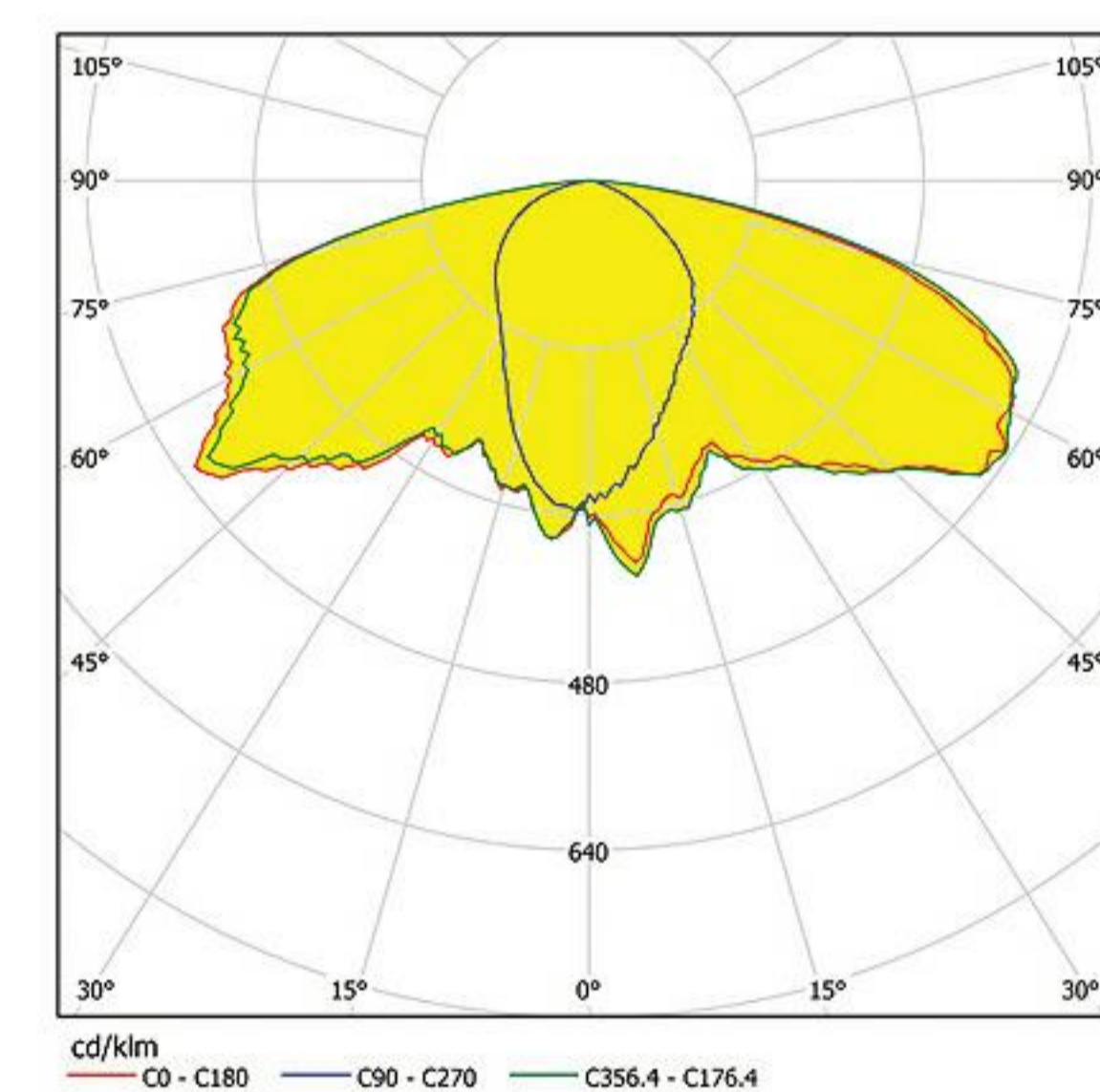
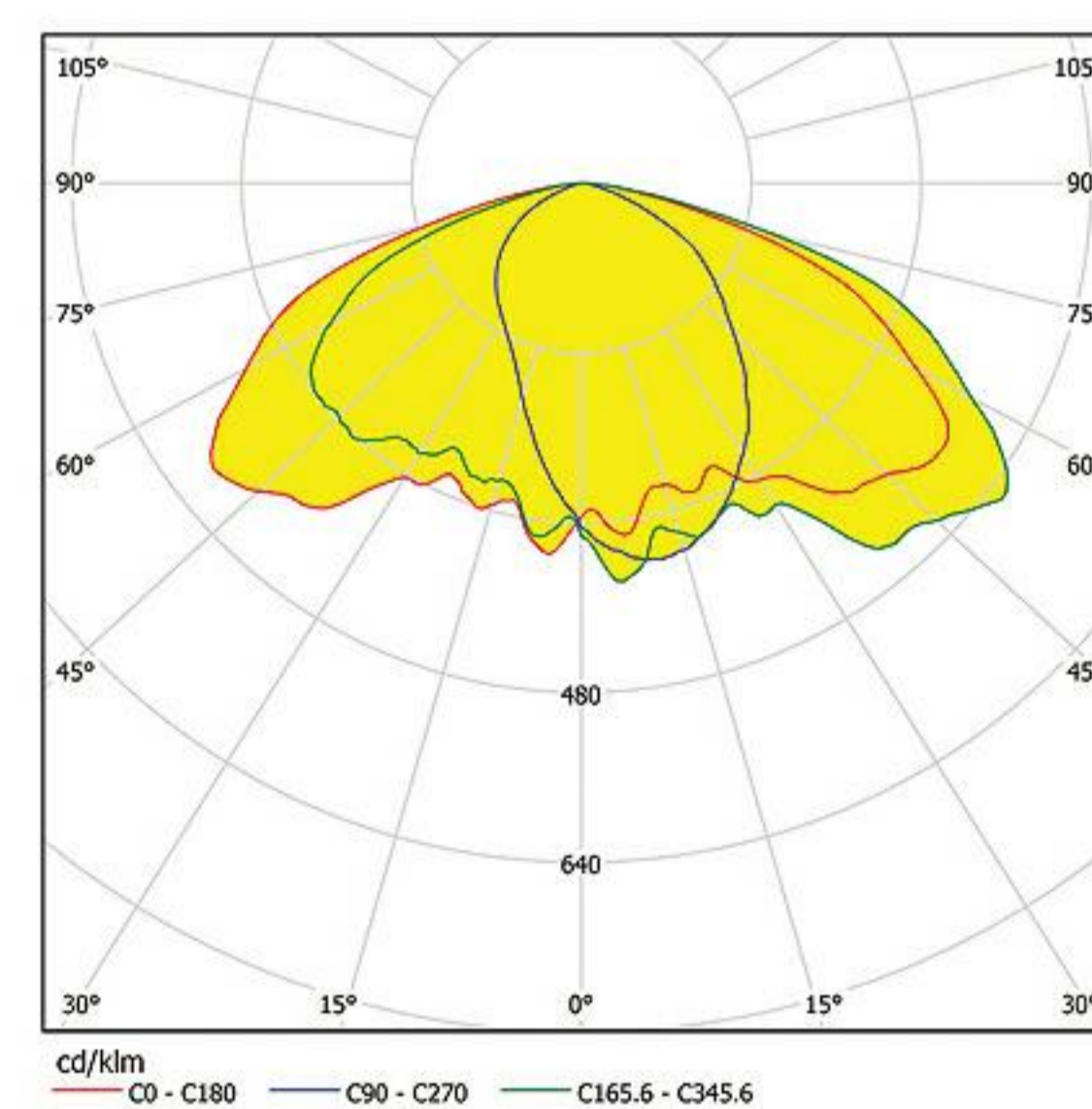
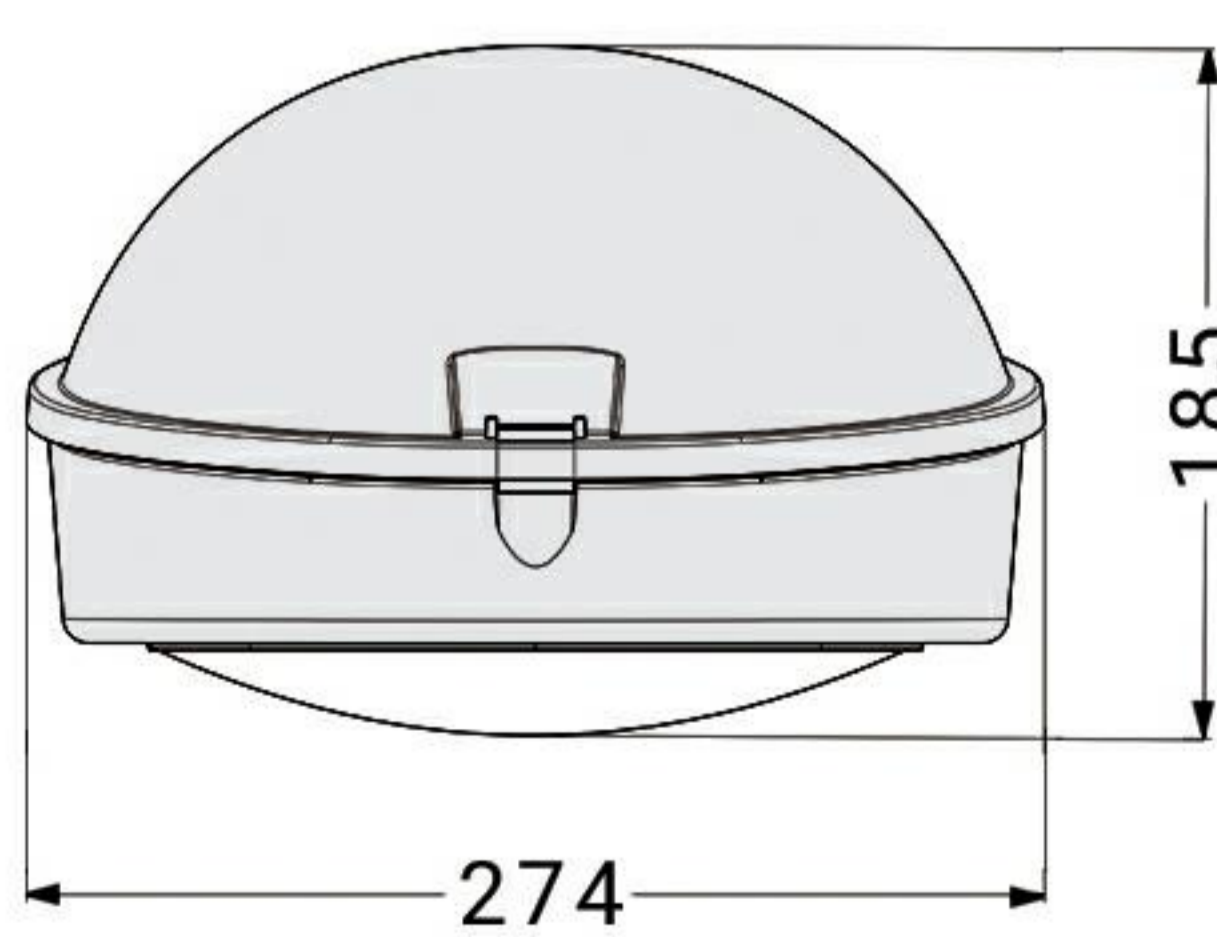
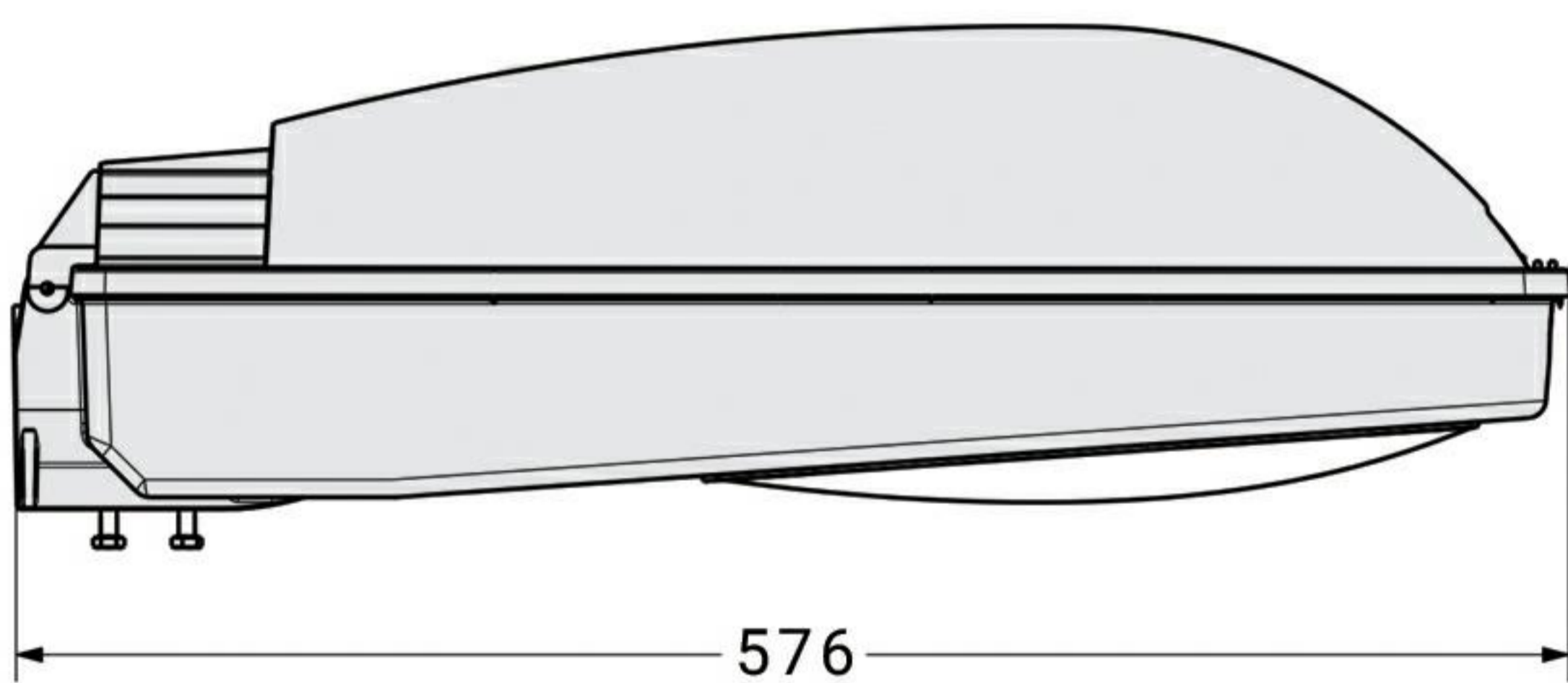
نصب و بهره برداری چراغ

+  
 • قابلیت تعویض و تعمیر قطعات الکتریکی و لامپ به صورت کیتی  
 • قابلیت جابه جایی لامپ در رفلکتور برای دستیابی به پخش نورهای متفاوت

\* مجهز به جک نگهدارنده درب چراغ

### Light Distribution Curve

### منحنی پخش نور



### Lamp Type

### لامپ

High Pressure Sodium (HPS)-Metal Halide						
35 W	50 W	70 W	100 W	150 W	250 W	400 W

■ از لحاظ فنی یا اقتصادی پیشنهاد نمی شود

■ قابل استفاده

■ غیر قابل استفاده

○ لامپ حبابی

□ لامپ لوله ای



## مشخصات

## SPECIFICATION

35	دمای محیط (C°)	250	150	محدوده توان مصرفی (W)
576 x 274 x 185	ابعاد چراغ (mm)	306	180	توان واقعی (W)
8 - 12	ارتفاع نصب (m)	25320	15230	شار نوری (Lm)
65	درجه حفاظت IP اپتیکال	50	50	فرکانس (Hz)
54	درجه حفاظت IP الکتریکی	230	230	ولتاژ ورودی (V)
0.085	سطح مقاوم در برابر باد	1.430	0.880	جریان ورودی (A)
سکوریت محدب	حباب	7.9	7	حداکثر وزن (kg)
Class I	کلاس حفاظت در مقابل شوک الکتریکی	لامپ HID		منبع نور
آلومینیوم آنودایز شده	جنس رفلکتور	آلومینیوم دایکاست		بدنه
رنگ الکترواستاتیک	پوشش بدنه	E40		سریچ لامپ
640 x 285 x 230	ابعاد بسته بندی (mm)	Ø 42 - Ø 48		قطر لوله گیر (mm)

**Badr T03**  
Visit Online







## چراغ خیابانی LED



- راندمان نوری بالا
- پخش نور متقارن با یکنواختی بالا
- آب بندی بالا و پوشش رنگ پودری الکترواستاتیک
- برای استفاده در انواع مختلف معابر



Installation and Operation

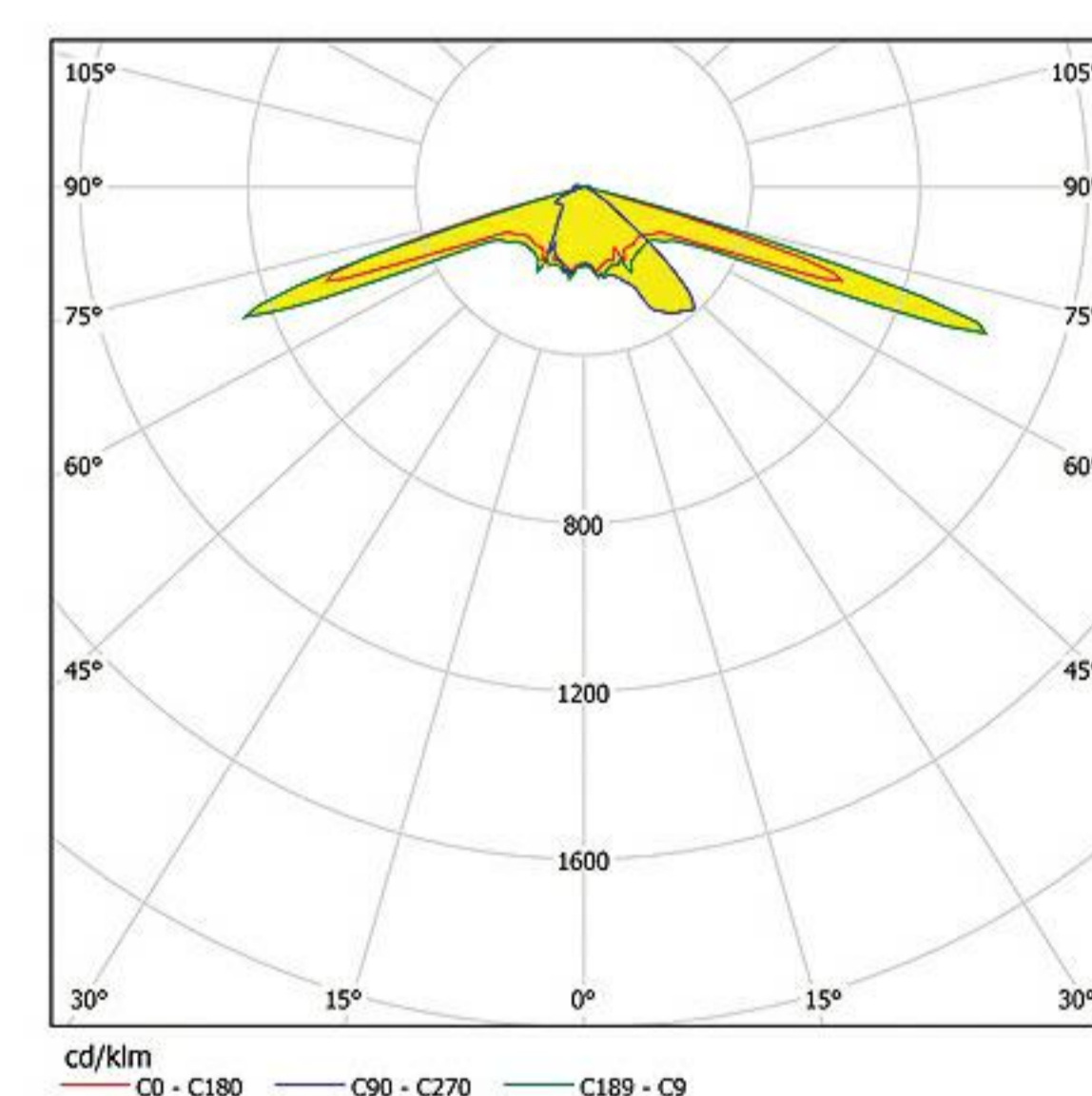
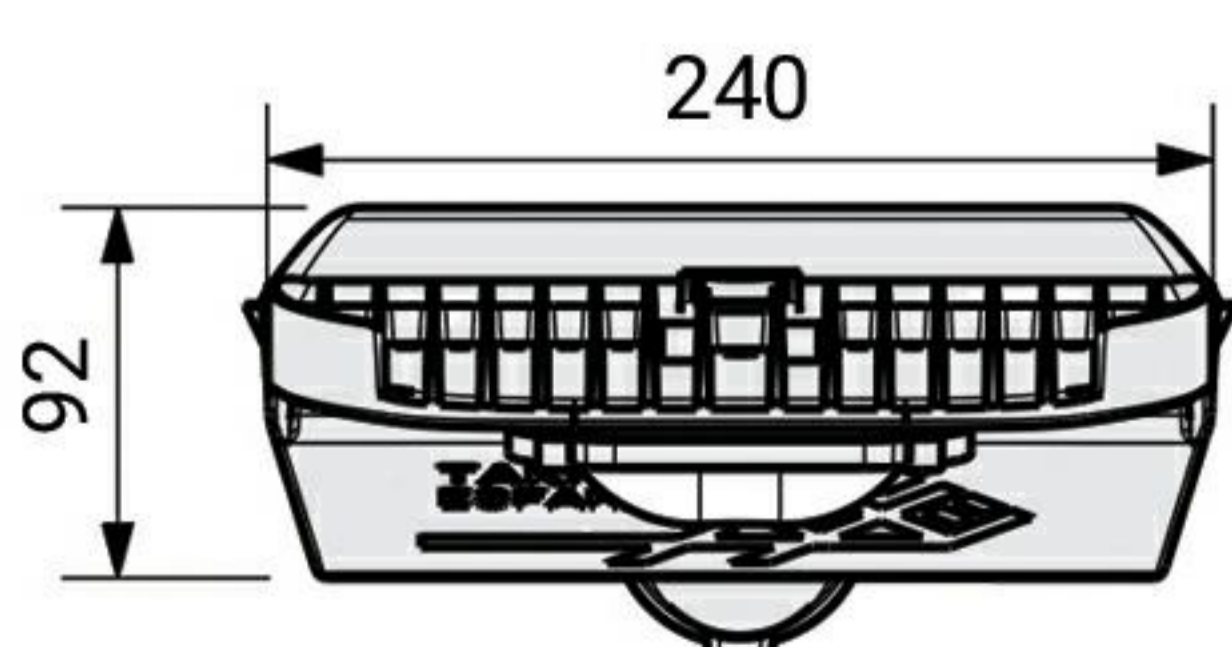
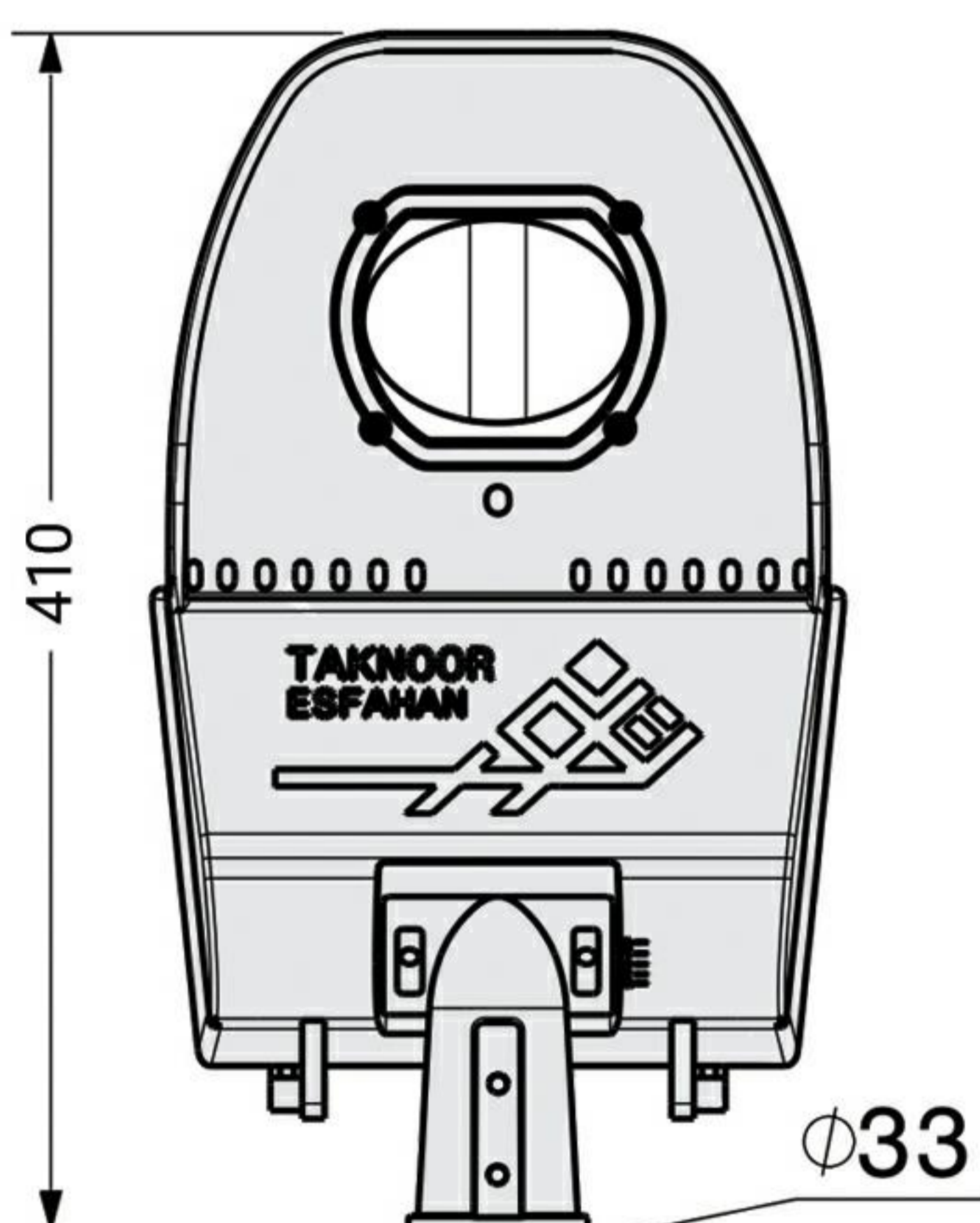
نصب و بهره برداری چراغ

### Guide

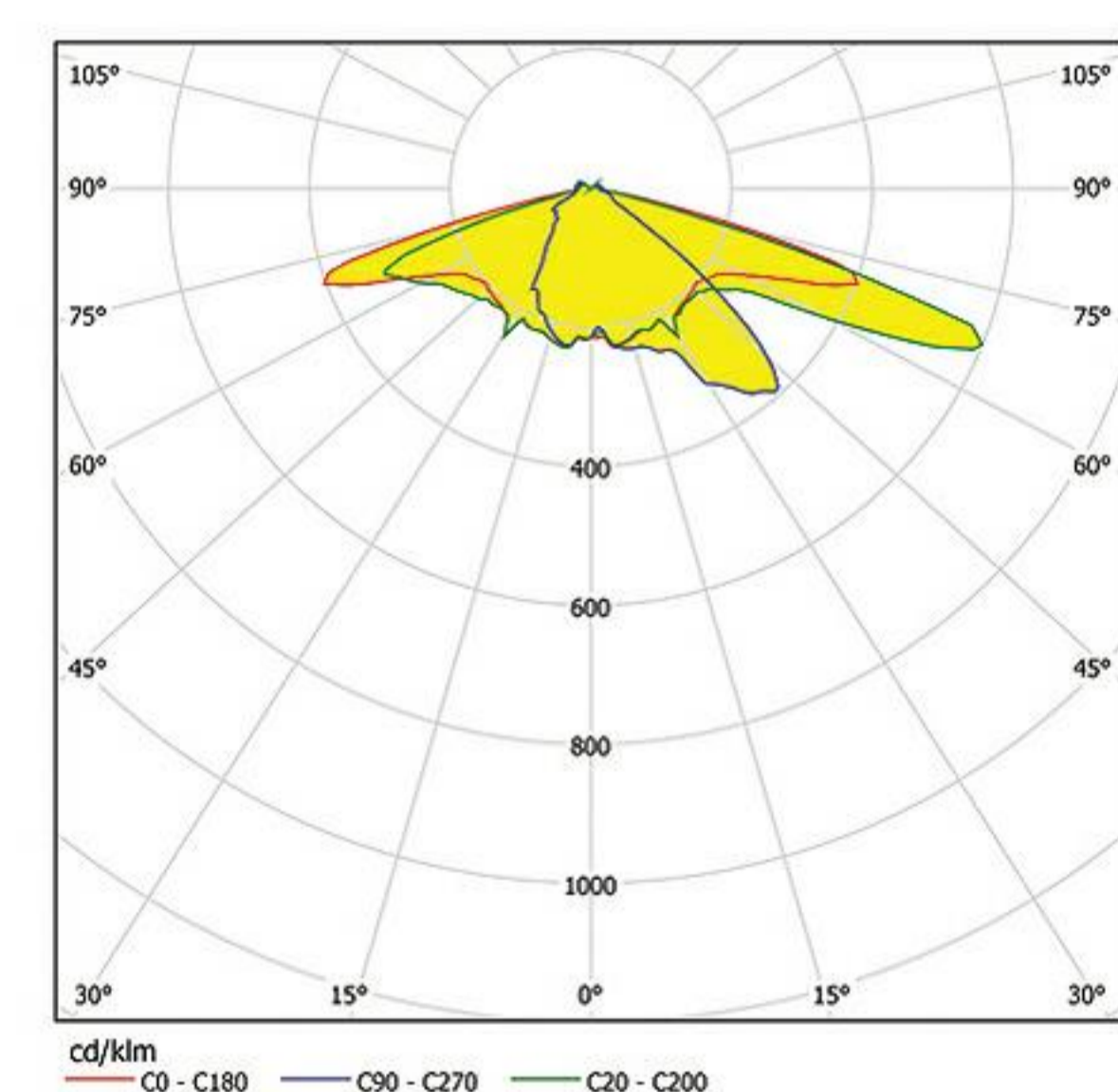
- قابلیت تعویض و تعمیر قطعات الکتریکی به صورت کیتی
- لوله گیر مدرج با قابلیت تنظیم زاویه نصب چراغ از -10 تا +10 درجه

### Light Distribution Curve

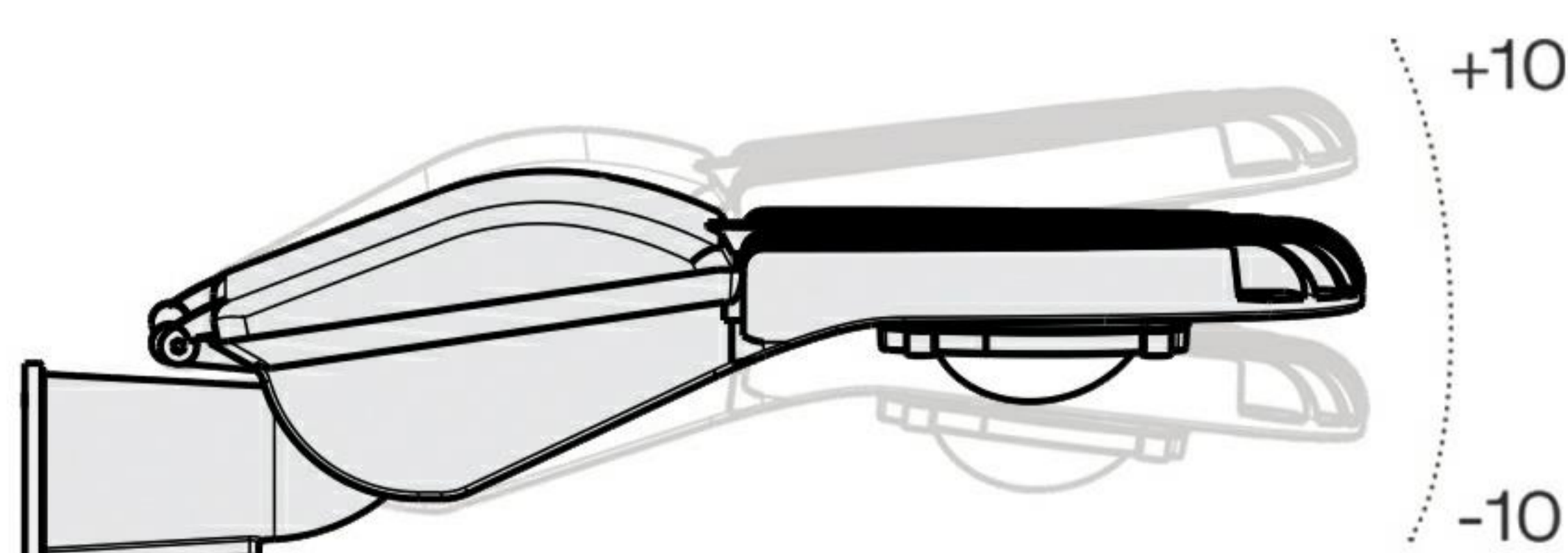
### منحنی پخش نور



20-30W



50-60W



قابلیت تنظیم زاویه نصب چراغ از -10 تا +10 درجه



## Venus COB LED T17-01

Visit Online

### SPECIFICATION

Class I	کلاس حفاظت در برابر شوک الکتریکی (Vac=230)
5SDCM	روداری مختصات رنگ (مقدار اولیه و حین بهره برداری)
9	کد حفظ شار نوری
850/559	کد نورسنجی
66	درجه آب بندی (IP)
آلومینیوم دایکاست	جنس بدنه
لنز از جنس شیشه	جنس خارجی ترین جدار نورگذر
رنگ الکترواستاتیک	پوشش بدنه
Ø 33	قطر لوله گیر (mm)
3.7	وزن (kg)
410 x 240 x 110	ابعاد چراغ (mm)
455 x 255 x 155	ابعاد بسته بندی (mm)
25	دمای اسمی محیط (tq) مرتبط با عملکرد چراغ (C°)
-20 ~ +50	محدوده دمای کارکرد (C°)
95	بیشینه رطوبت مجاز (%)
50000	طول عمر اسمی (ساعت)

### مشخصات

توان نامی چراغ (W)	20	30	50	60
جریان ورودی نامی (Vac=230)	0.096	0.137	0.229	0.280
ولتاژ نامی مدول (Vdc)	36	36	36	36
منبع نوری	COB	COB	COB	COB
تعداد COB تکی بکار رفته در چراغ	1	1	1	1
توان نامی COB تکی	40	40	70	70
شار نوری (Lm)	2269	3095	5500	7000
بهره نوری (Lm/W)	114	104	116	116
ولتاژ و فرکانس ورودی نامی (Vac/Hz)	230/50			
محدوده ولتاژ و فرکانس ورودی (Vac/Hz)	90~260 / 50~60			
ضریب توان	PF ≥ 95%			
اعوجاج هارمونیک	THD ≤ 15%			
نوع مدول	غیر یکپارچه			
شاخص نمود رنگ	80			
دمای رنگ (K°)	5000			

\* مقادیر دمای رنگ 3000, 4000, 6500 به سفارش مشتری قابل ارائه می باشند



## چراغ خیابانی LED



- راندمان نوری بالا
- پخش نور متقارن با یکنواختی بالا
- آب بندی بالا و پوشش رنگ پودری الکترواستاتیک
- برای استفاده در انواع مختلف معابر





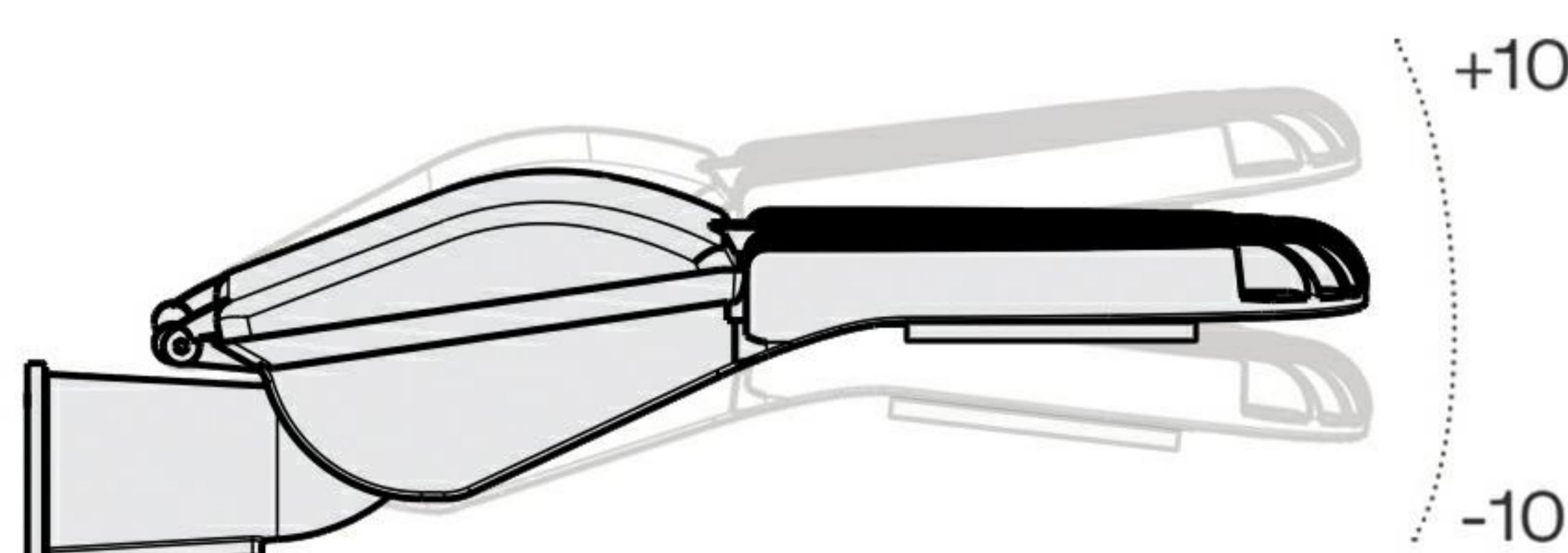
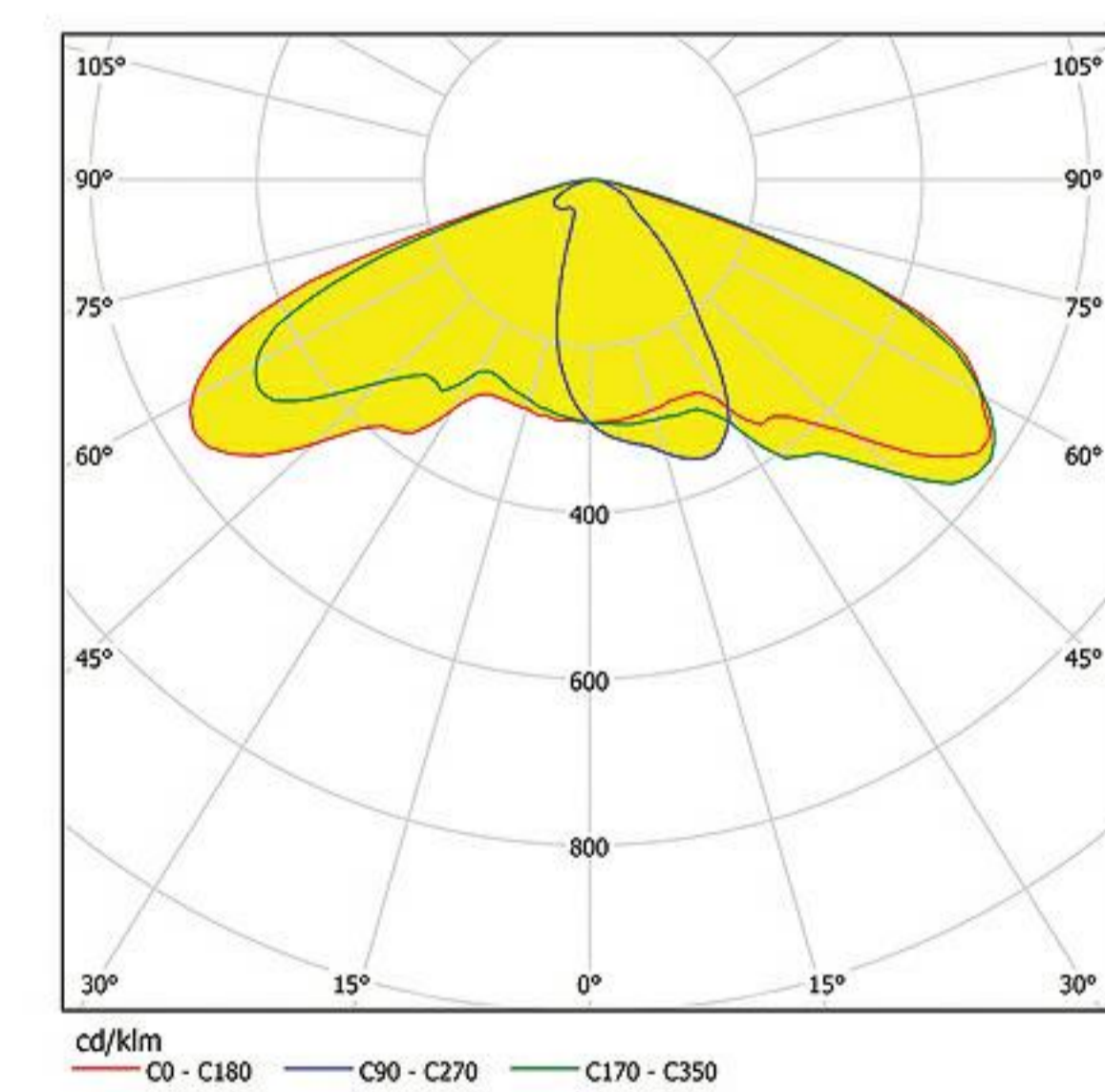
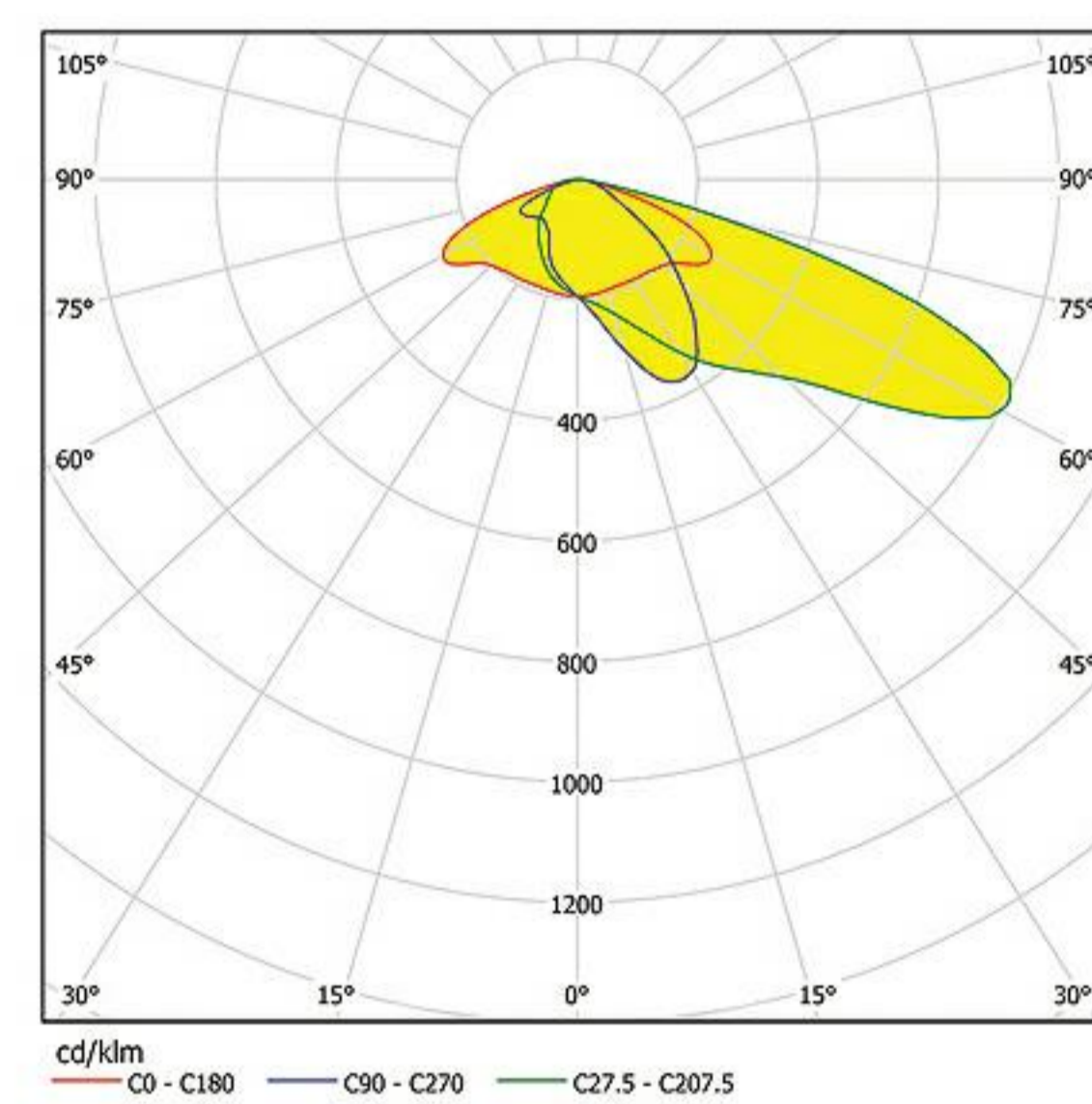
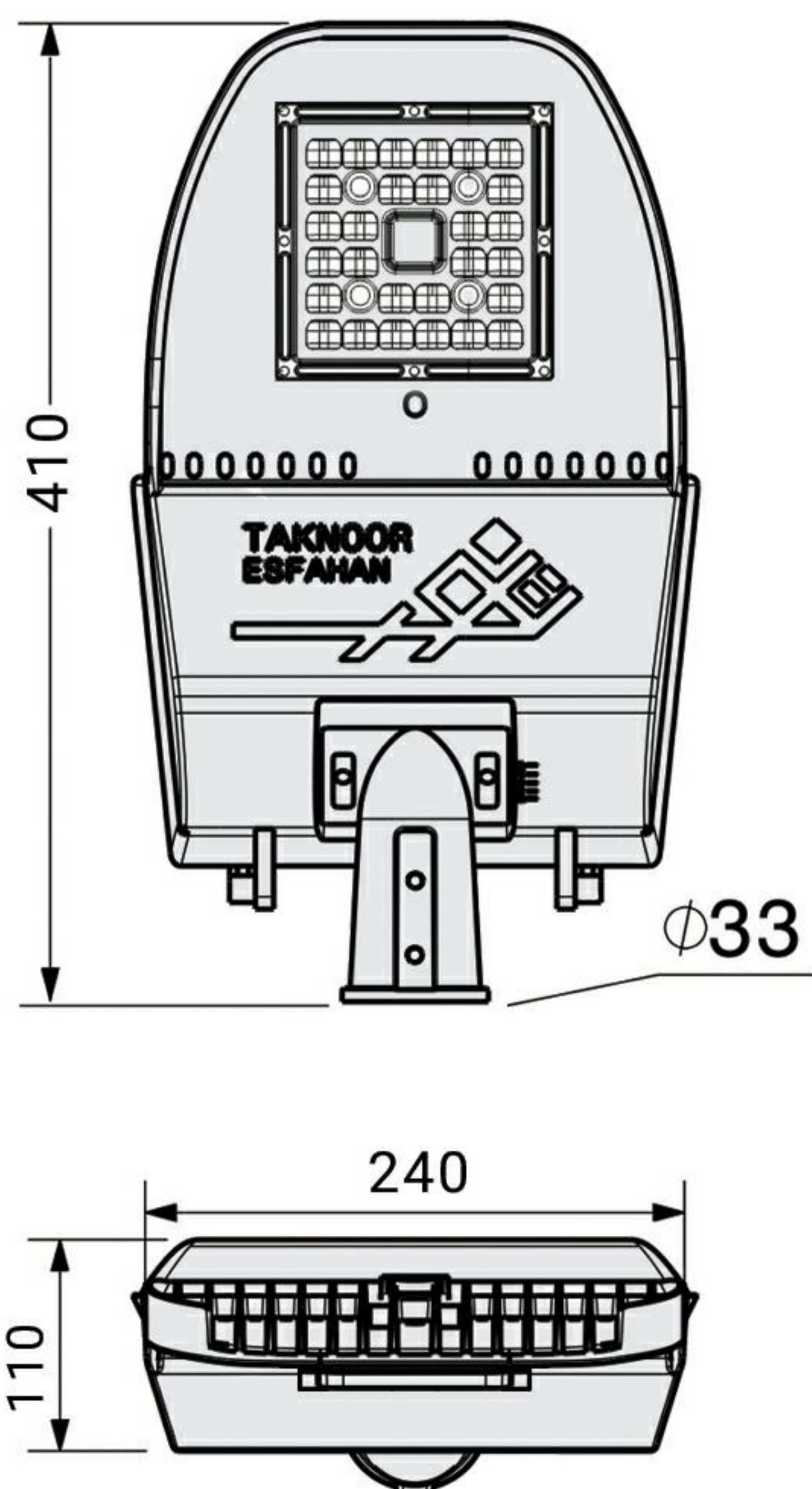
Installation and Operation + نصب و بهره برداری چراغ

### Guide

- قابلیت تعویض و تعمیر قطعات الکتریکی به صورت کیتی
- لوله گیر مدرج با قابلیت تنظیم زاویه نصب چراغ از -10 تا +10 درجه

### Light Distribution Curve

### منحنی پخش نور



قابلیت تنظیم زاویه نصب چراغ از -10 تا +10 درجه



Venus SMD LED T17-02  
Visit Online

## SPECIFICATION

Class I	کلاس حفاظت در برابر شوک الکتریکی
5SDCM	روداری مختصات رنگ (مقدار اولیه و حین بهره برداری)
9	کد حفظ شار نوری
850/559	کد نورسنجی
66	درجه آب بندی (IP)
آلومینیوم دایکاست	جنس بدنه
پلی کربنات ضد UV	جنس خارجی ترین جدار نورگذر
رنگ الکترواستاتیک	پوشش بدنه
Ø 33	قطر لوله گیر (mm)
4.1	وزن (kg)
410 x 240 x 110	ابعاد چراغ (mm)
455 x 255 x 155	ابعاد بسته بندی (mm)
25 (C°)	دمای اسمی محیط (tq) مرتبط با عملکرد چراغ
-20 ~ +50	محدوده دمای کارکرد (C°)
95	بیشینه رطوبت مجاز (%)
50000	طول عمر اسمی (ساعت)

## مشخصات

70	60	50	30	20	توان نامی چراغ (W)
0.330	0.280	0.229	0.136	0.096	جریان ورودی نامی (Vac=230)
80	80	80	40	40	ولتاژ نامی مدول (Vdc)
SMD	SMD	SMD	SMD	SMD	منبع نوری
12	12	12	28	28	تعداد LED تکی بکار رفته در مدول
5	5	5	5	5	توان نامی LED تکی
8850	7630	6350	3422	2396	شار نوری (Lm)
127	127	127	114	120	بهره نوری (Lm/W)
230/50					ولتاژ و فرکانس ورودی نامی (Vac/Hz)
90~260 / 50~60					محدوده ولتاژ و فرکانس ورودی (Vac/Hz)
PF ≥ 95%					ضریب توان
THD ≤ 15%					اعوجاج هارمونیک
غیر یکپارچه					نوع مدول
80					شاخص نمود رنگ
5000					دمای رنگ (K°)

\* مقادیر دمای رنگ 3000, 4000, 6500 به سفارش مشتری قابل ارائه می باشند



## چراغ خیابانی LED



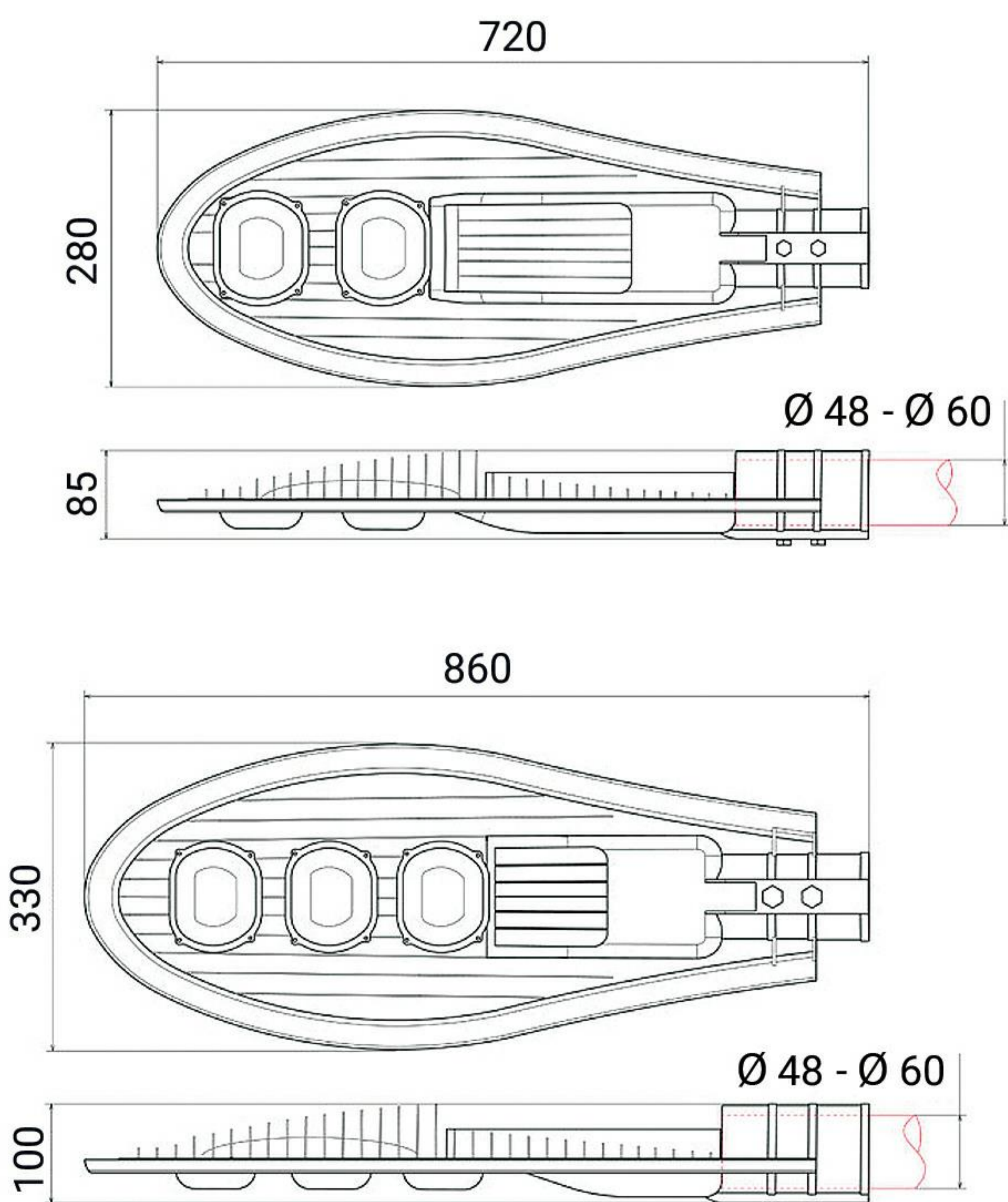
- در توان های 80-100-120-150 وات
- راندمان نوری بالا
- پخش نور متقارن با یکنواختی بالا
- آب بندی بالا و پوشش رنگ پودری الکترواستاتیک
- برای استفاده در انواع مختلف معابر




Installation and Operation
نصب و بهره برداری چراغ

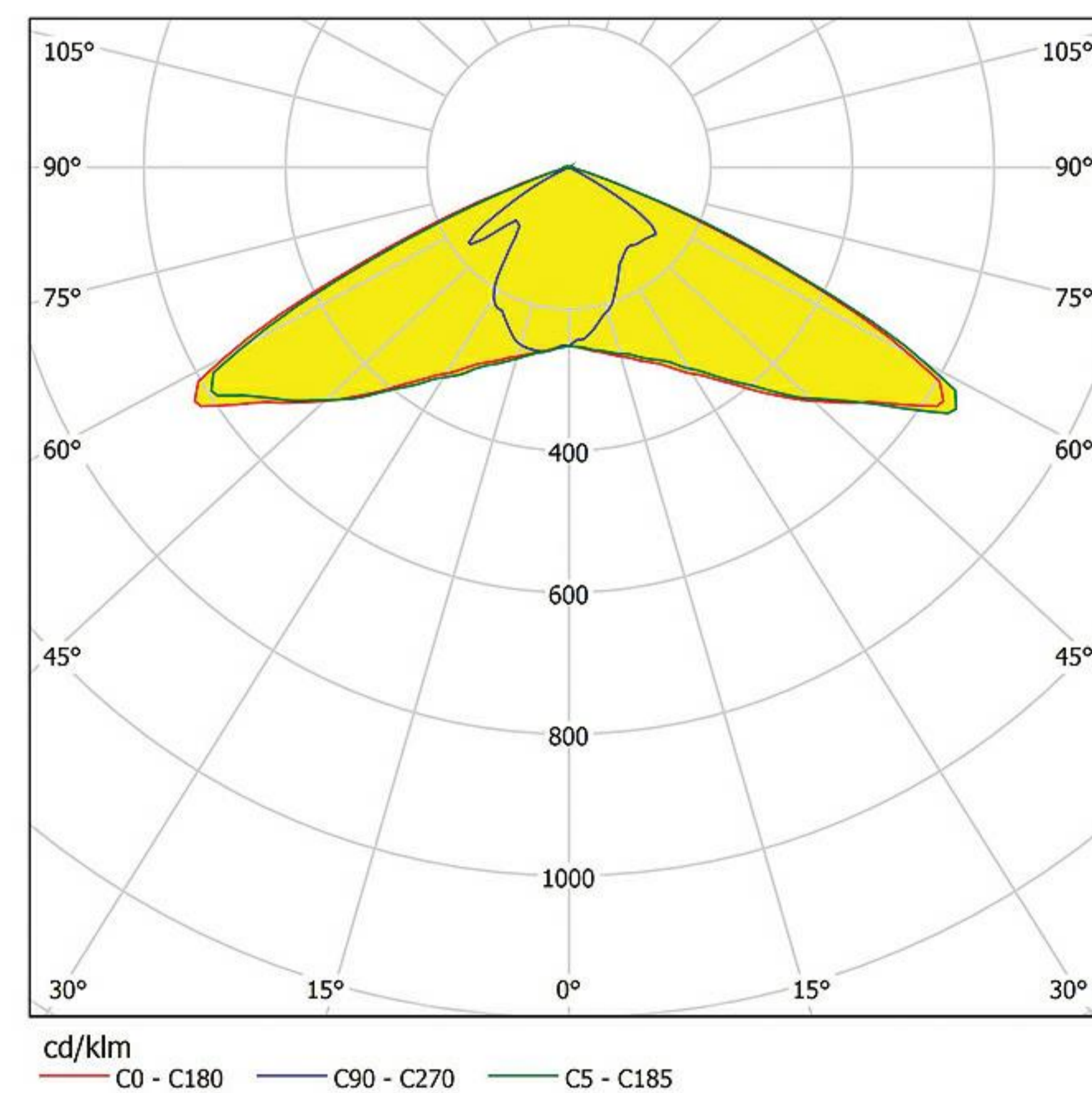
### Guide

• دسترسی آسان به قطعات الکتریکی چراغ  
• هدایت کابل از گلند ورودی به درون محفظه الکتریکال چراغ



### Light Distribution Curve

### منحنی پخش نور



80-100-120-150W



Erus LED T20  
Visit Online

## SPECIFICATION

Class I	کلاس حفاظت در برابر شوک الکتریکی (Vac=230)
5SDCM	روداری مختصات رنگ (مقدار اولیه و حین بهره برداری)
65	درجه آب بندی (IP)
آلومینیوم دایکاست	جنس بدنه
لنز از جنس شیشه	جنس خارجی ترین جدار نورگذر
رنگ الکترواستاتیک	پوشش بدنه
Ø 48 - Ø 60	قطر لوله گیر (mm)
5	وزن (kg) (80-100-120W)
7	وزن (kg) (150W)
720 x 280 x 85	ابعاد چراغ (mm) (80-100-120W)
860 x 330 x 100	ابعاد چراغ (mm) (150W)
740 x 300 x 110	ابعاد بسته بندی (mm) (80-100-120W)
870 x 340 x 115	ابعاد بسته بندی (mm) (150W)
25	دمای اسمی محیط (tq) مرتبط با عملکرد چراغ (C°)
-20 ~ +50	محدوده دمای کارکرد (C°)
95	بیشینه رطوبت مجاز (%)
50000	طول عمر اسمی (ساعت)

## مشخصات

150	120	100	80	توان نامی چراغ (W)
0.680	0.560	0.450	0.370	جریان ورودی نامی (Vac=230)
36	36	36	36	ولتاژ نامی مدول (Vdc)
COB	COB	COB	COB	منبع نوری
3	2	2	2	تعداد COB تکی بکار رفته در چراغ
50	60	50	40	توان نامی COB تکی
18105	14530	11954	9650	شار نوری (Lm)
120	120	120	120	بهره نوری (Lm/W)
230/50				ولتاژ و فرکانس ورودی نامی (Vac/Hz)
90~260 / 50~60				محدوده ولتاژ و فرکانس ورودی (Vac/Hz)
PF ≥ 95%				ضریب توان
THD ≤ 15%				اعوجاج هارمونیک
غیر یکپارچه				نوع مدول
9				کد حفظ شار نوری
850/559				کد نورسنجی
75				شاخص نمود رنگ
5000				دمای رنگ (K°)

\* مقادیر دمای رنگ 3000, 4000, 6500 به سفارش مشتری قابل ارائه می باشند



چراغ های پارکے 

Outdoor lighting

# Park lights





## چراغ پارکی



- برای استفاده در پارک ها ، کنار سواحل و محوطه ها
- بازدهی مناسب نور
- تعویض لامپ از بالا جهت سهولت در نصب و بهره برداری
- آب بندی بالا و پوشش رنگ پودری الکترواستاتیک
- سازگار با محیط زیست

### Installation and Operation

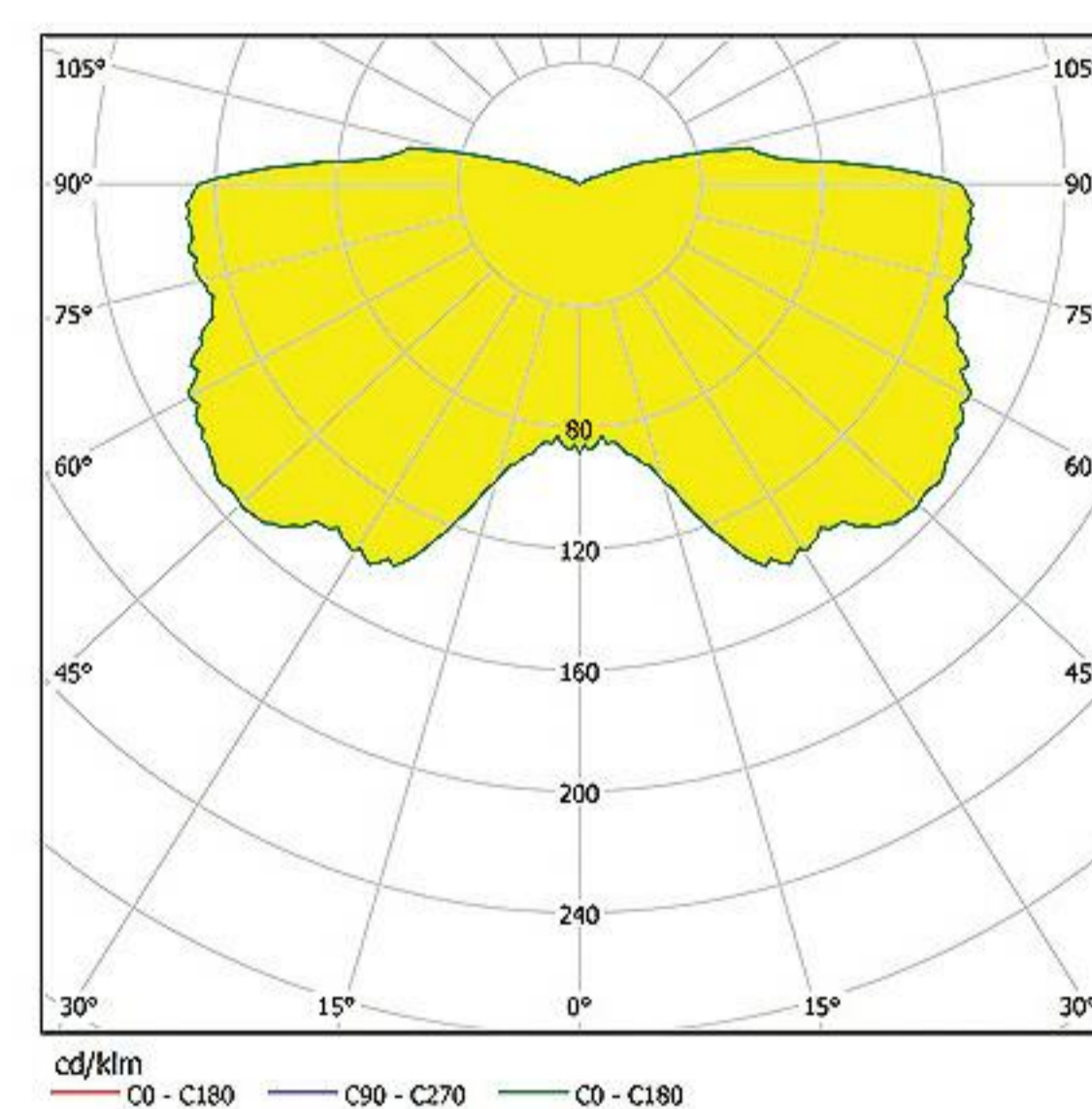
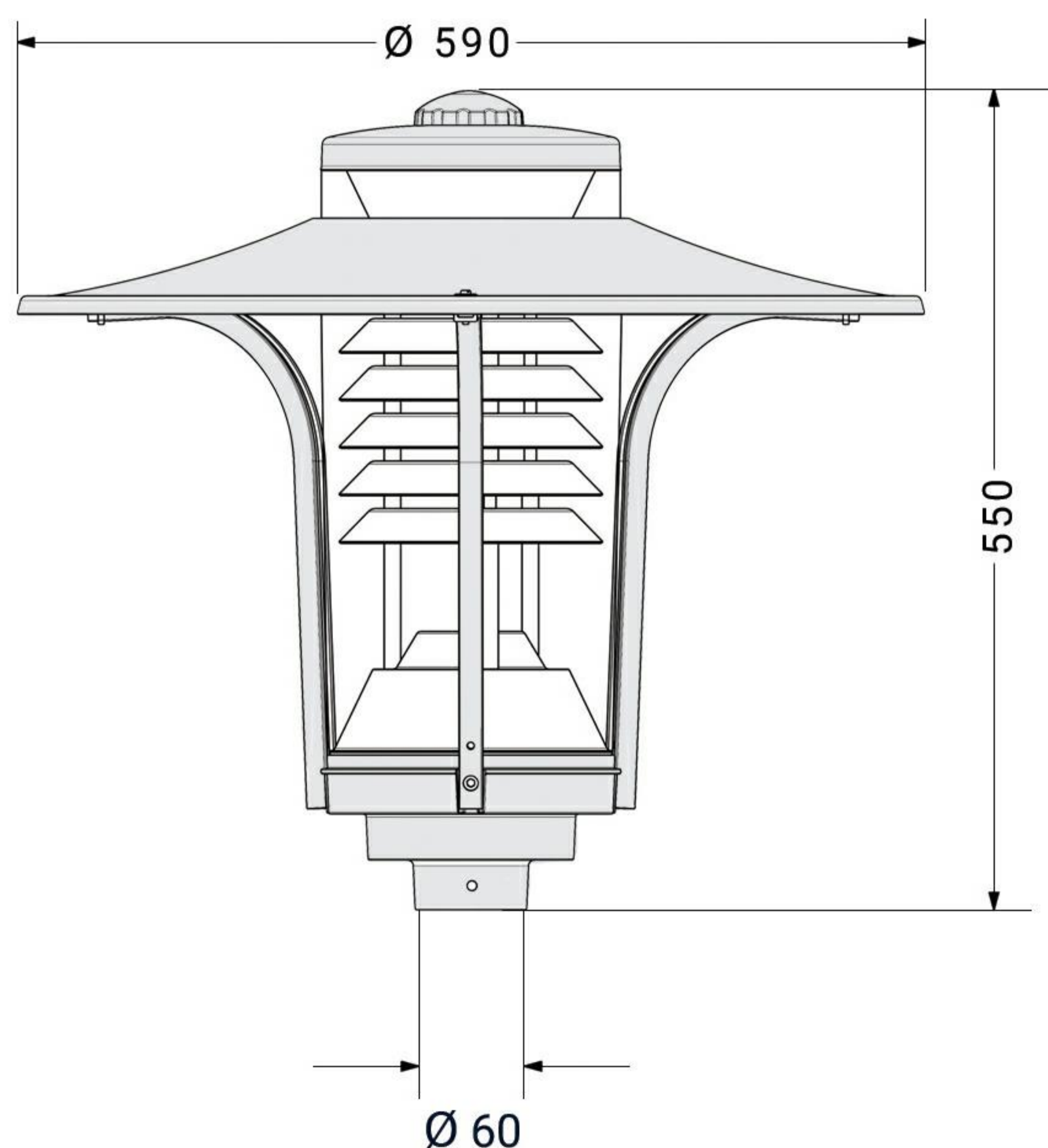
### نصب و بهره برداری چراغ

## Guide

- دسترسی آسان به قطعات الکتریکی چراغ
- تعویض لامپ از بالا جهت سهولت در نصب و بهره برداری چراغ بدون نیاز به ابزار

### Light Distribution Curve

### منحنی پخش نور



50W CFL

### Lamp Type

### لامپ

#### Energy Saving Lamp (CFL)

30 W	40 W	50 W	60 W	70 W	100 W	150 W	200 W

از لحاظ فنی یا اقتصادی پیشنهاد نمی شود

قابل استفاده

غیر قابل استفاده

لامپ کم مصرف

توضیحات: حداکثر قطر لامپ 95 mm

# Morvarid



Morvarid T15-02  
Visit Online

## SPECIFICATION

7	حداکثر وزن (kg)
3 - 4	ارتفاع نصب (m)
43	درجه حفاظت IP
0.12	سطح مقاوم در برابر باد
پلی کربنات (PC)	حباب
Class I	کلاس حفاظت در مقابل شوک الکتریکی
آلومینیوم آنودایز شده	جنس رفلکتور
Ø 60	قطر لوله گیر (mm)
رنگ الکترواستاتیک	پوشش بدنه
550 x 550 x 540	ابعاد بسته بندی (mm)
-20 ~ +50	محدوده دمای کارکرد

## مشخصات

محدوده توان مصرفی (W)	30~70 (حداکثر قطر لامپ 95 mm)
منبع نور	لامپ کم مصرف CFL
فرکانس (Hz)	50
ولتاژ ورودی (V)	230
جریان ورودی (A)	0.95
بدنه	لوله گیر : آلومینیوم دایکاست
شاخک ها: آلومینیوم اکسترود	کلاهک: ورق آلومینیوم
ضریب توان	0.95
سریچ لامپ	E27
دمای محیط (C°)	35
ابعاد چراغ (mm)	590 x 590 x 550

## چراغ پارکی

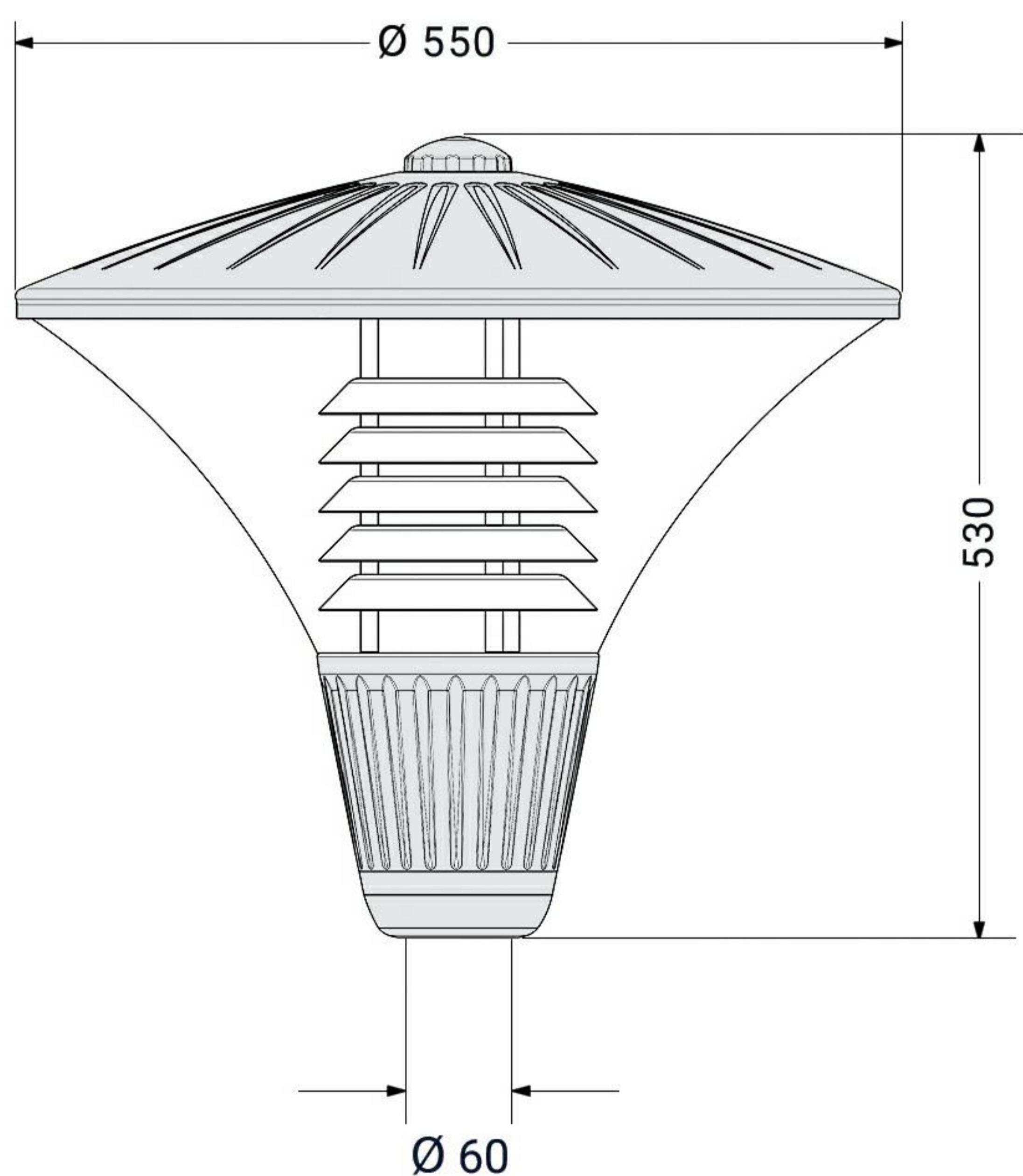


- برای استفاده در پارک ها ، کنار سواحل و محوطه ها
- بازدهی مناسب نور
- تعویض لامپ از بالا جهت سهولت در نصب و بهره برداری
- آب بندی بالا و پوشش رنگ پودری الکترواستاتیک
- سازگار با محیط زیست

**Installation and Operation** + **نصب و بهره برداری چراغ**

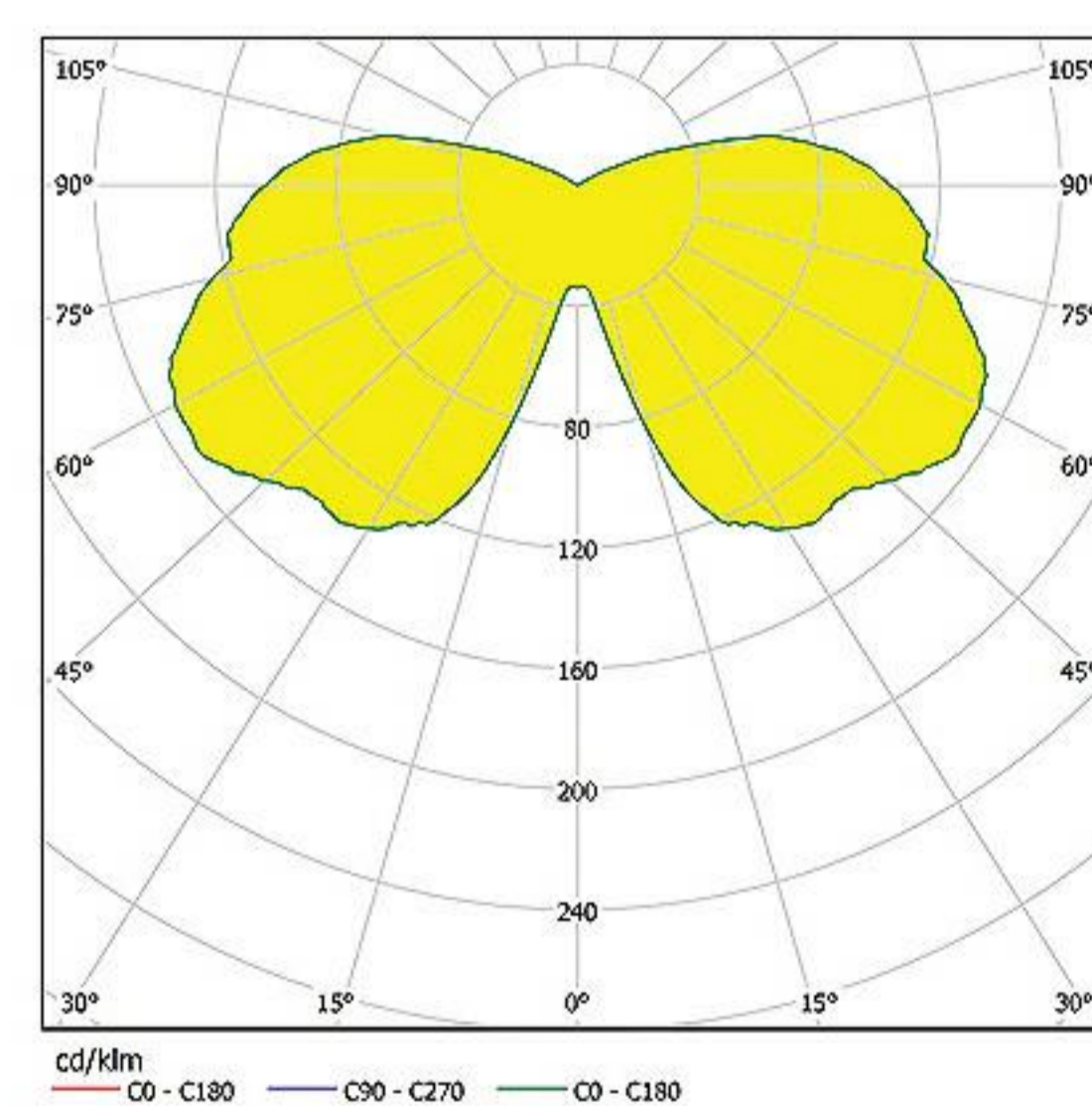
تعویض لامپ از بالا جهت سهولت در نصب و بهره برداری چراغ

- 1 باز کردن مهره کلاهک چراغ
- 2 برداشتن کلاهک چراغ
- 3 شل کردن مهره های خروسی
- 4 برداشتن کیت سرپیچ و نصب یا تعویض لامپ



### Light Distribution Curve

### منحنی پخش نور



50W CFL

### Lamp Type

### لامپ

Energy Saving Lamp (CFL)							
30 W	40 W	50 W	60 W	70 W	100 W	150 W	200 W

از لحاظ فنی یا اقتصادی پیشنهاد نمی شود

قابل استفاده

غیر قابل استفاده

لامپ کم مصرف

توضیحات: حداکثر قطر لامپ 95 mm



Sadaf T05  
Visit Online

## SPECIFICATION

5.8	حداکثر وزن (kg)
3 - 4	ارتفاع نصب (m)
65	درجه حفاظت IP
0.12	سطح مقاوم در برابر باد
پلی کربنات (PC)	حباب
Class I	کلاس حفاظت در مقابل شوک الکتریکی
آلومینیوم آنودایز شده	جنس رفلکتور
Ø 60	قطر لوله گیر (mm)
رنگ الکترواستاتیک	پوشش بدنه
550 x 550 x 540	ابعاد بسته بندی (mm)
-20 ~ +50	محدوده دمای کارکرد

## مشخصات

محدوده توان مصرفی (W)	30~70 (حداکثر قطر لامپ 95 mm)
منبع نور	لامپ کم مصرف CFL
فرکانس (Hz)	50
ولتاژ ورودی (V)	230
جریان ورودی (A)	0.95
بدنه	لوله گیر : آلومینیوم دایکاست کلاهک: ورق آلومینیوم
ضریب توان	0.95
سریچ لامپ	E27
دمای محیط (C°)	35
ابعاد چراغ (mm)	550 x 550 x 530



## چراغ پارکی LED



- استفاده از جدیدترین تکنولوژی با قابلیت دفع حرارت بالا
- بازدهی مناسب نور
- حباب از جنس پلی کربنات با ویژگی ضد اشعه ماورابنفش
- آب بندی بالا و پوشش رنگ پودری الکترواستاتیک
- سازگار با محیط زیست

3x1.5 mm Cable

7 mm

max. 120 mm

AC220 V

**Installation and Operation**

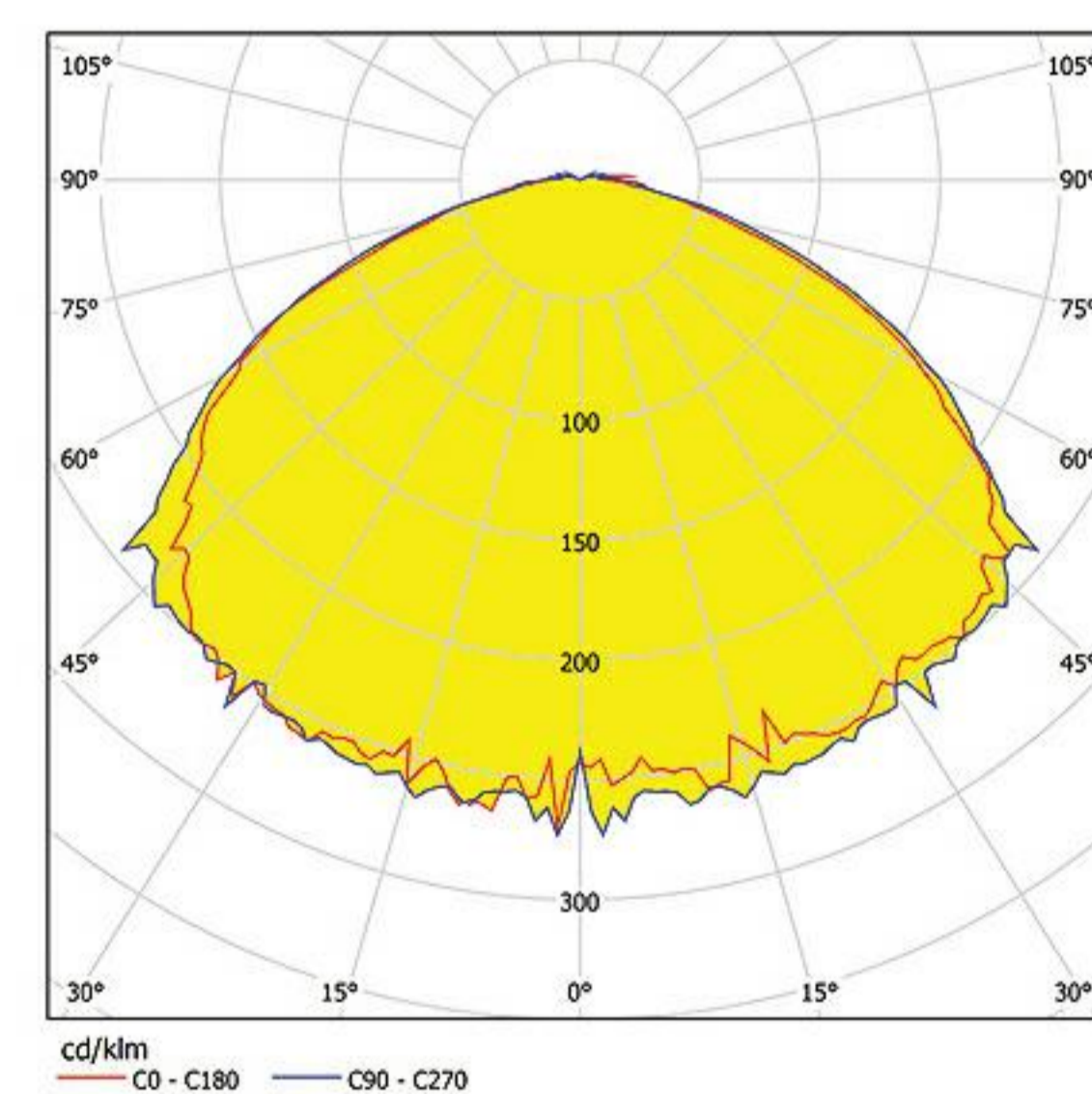
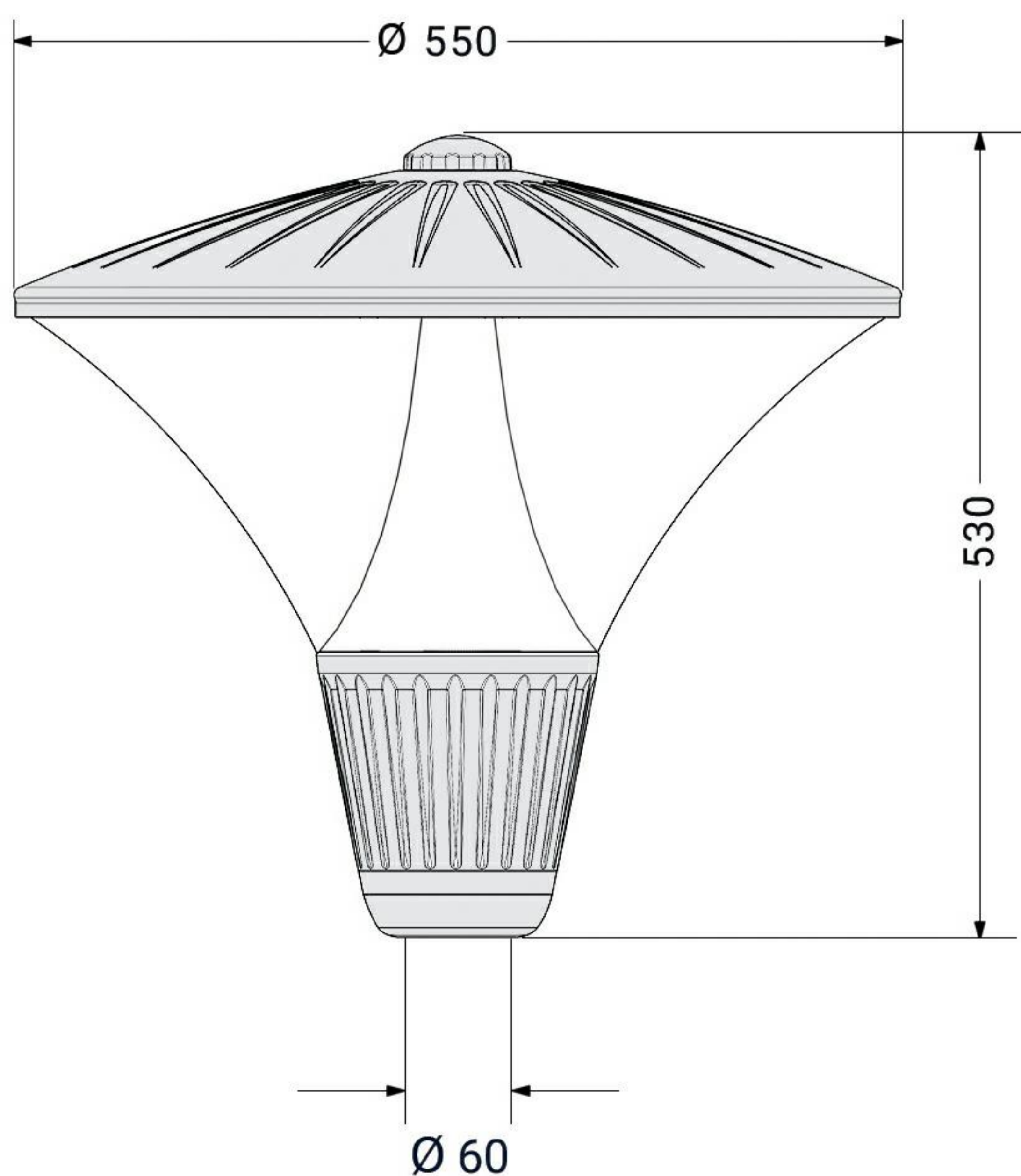
**نصب و بهره برداری چراغ**

**Guide**

- چراغ پارکی صدف LED به همراه کابل 3 X 1.5 ارائه میگردد
- جهت راه اندازی مطابق با راهنما پوسته سیم را جدا و به ترمینال AC220 V اتصال دهید

### Light Distribution Curve

### منحنی پخش نور



35W LED



Sadaf LED T06  
Visit Online



## SPECIFICATION

Class I	کلاس حفاظت در برابر شوک الکتریکی
5SDCM	رواداری مختصات رنگ (مقدار اولیه و حین بهره برداری)
9	کد حفظ شار نوری
760/559	کد نورسنجی
65	درجه آب بندی (IP)
آلومینیوم دایکاست	جنس بدنه
پلی کربنات (PC)	جنس خارجی ترین جدار نورگذر
رنگ الکترواستاتیک	پوشش بدنه
Ø 60	قطر لوله گیر (mm)
5.8	وزن (kg)
550 x 550 x 530	ابعاد چراغ (mm)
550 x 550 x 540	ابعاد بسته بندی (mm)
25 (C°)	دمای اسمی محیط (tq) مرتبط با عملکرد چراغ
-20 ~ +50	محدوده دمای کارکرد (C°)
95	بیشینه رطوبت مجاز (%)
50000	طول عمر اسمی (ساعت)

## مشخصات

35	توان نامی چراغ (W)
0.155	جریان ورودی نامی (Vac=230)
25	ولتاژ نامی مدول (Vdc)
SMD LED	منبع نوری
36	تعداد LED تکی بکار رفته در مدول
1.5	توان نامی LED تکی
4800	شار نوری (Lm)
135	بهره نوری (Lm/W)
230/50	ولتاژ و فرکانس ورودی نامی (Vac/Hz)
100~260 / 50~60	محدوده ولتاژ و فرکانس ورودی (Vac/Hz)
PF ≥ 95%	ضریب توان
THD ≤ 15%	اعوجاج هارمونیک
غیر یکپارچه	نوع مدول
75	شاخص نمود رنگ
6000	دمای رنگ (K°)

\* مقادیر دمای رنگ 3000, 4000, 5000 به سفارش مشتری قابل ارائه می باشند



نور افکن ها 

# Outdoor lighting

# Flood lights

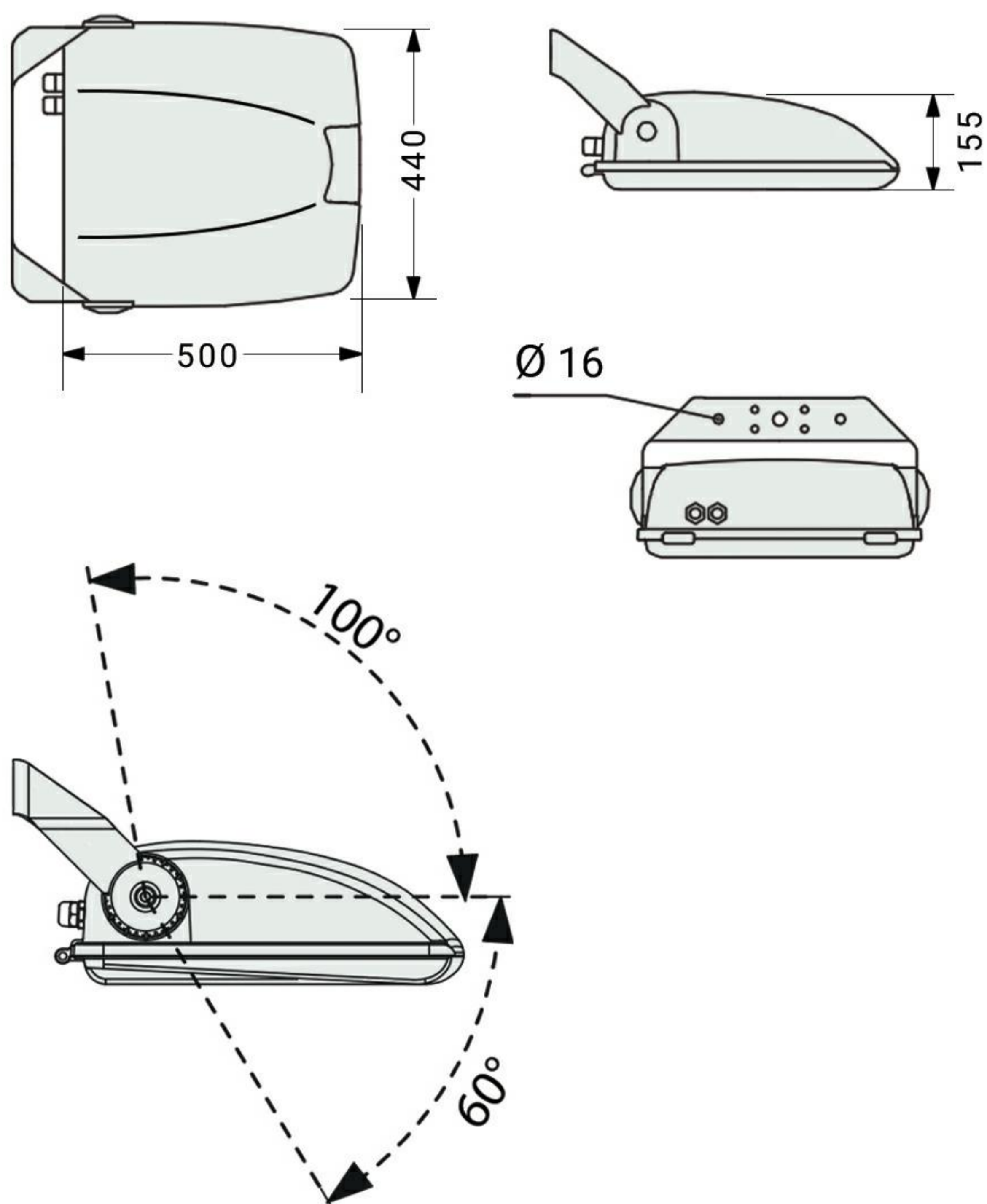






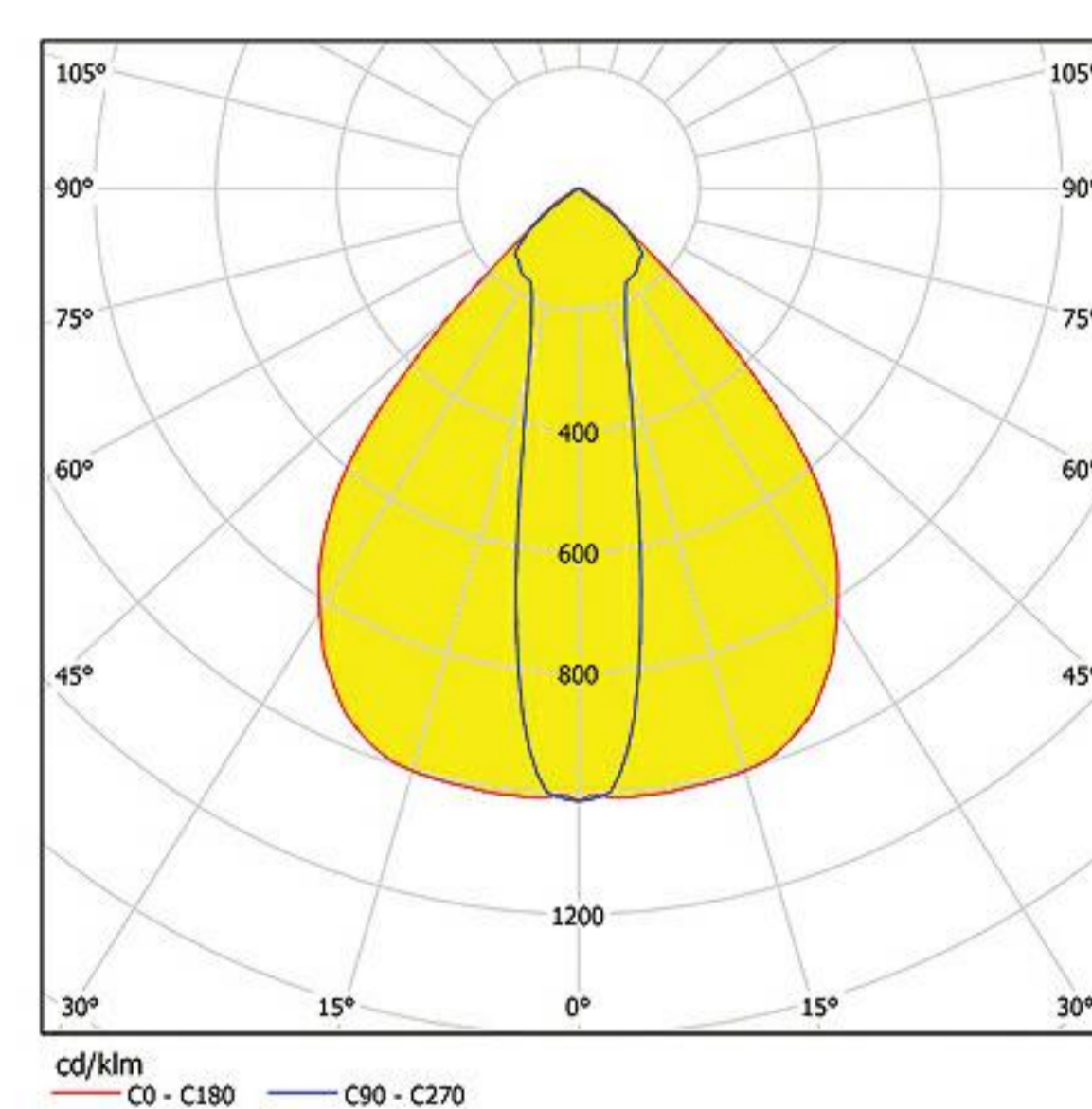
## نورافکن متقارن

- قابلیت نصب لامپ 150 ، 250 و 400 وات
- براکت نصب مدرج
- پخش نور متقارن
- شیشه تخت سکوریت با ضخامت 5 میلیمتر
- رفلکتور آلومینیوم آنودایز شده

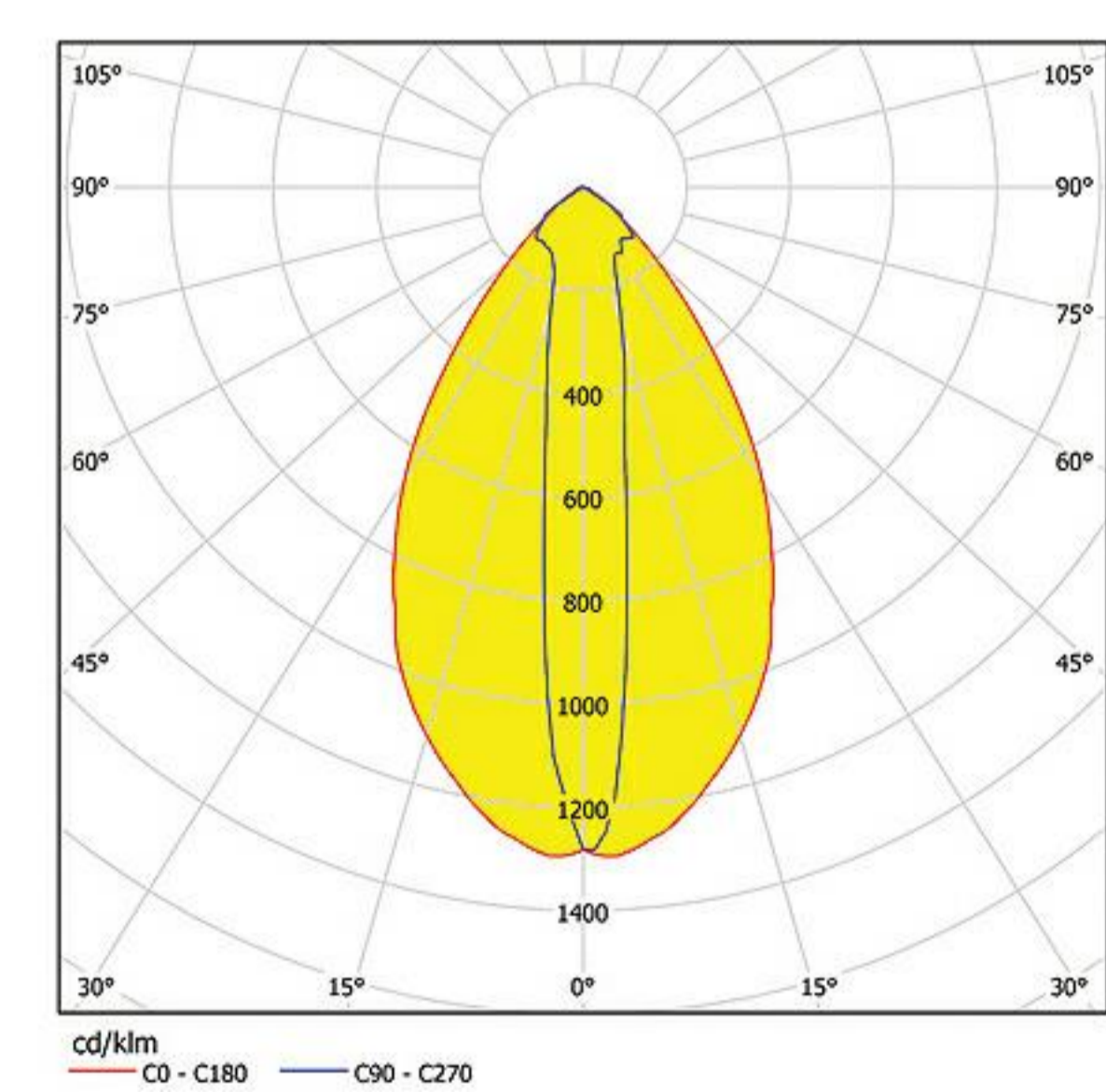


### Light Distribution Curve

### منحنی پخش نور



250W HPS



400W HPS

### Lamp Type

### لامپ

High Pressure Sodium (HPS)-Metal Halide						
35 W	50 W	70 W	100 W	150 W	250 W	400 W

■ از لحاظ فنی یا اقتصادی پیشنهاد نمی شود

■ قابل استفاده

■ غیر قابل استفاده

○ لامپ حبیبی

□ لامپ لوله ای



## Ofogh Symmetrical T04-01

Visit Online



### SPECIFICATION

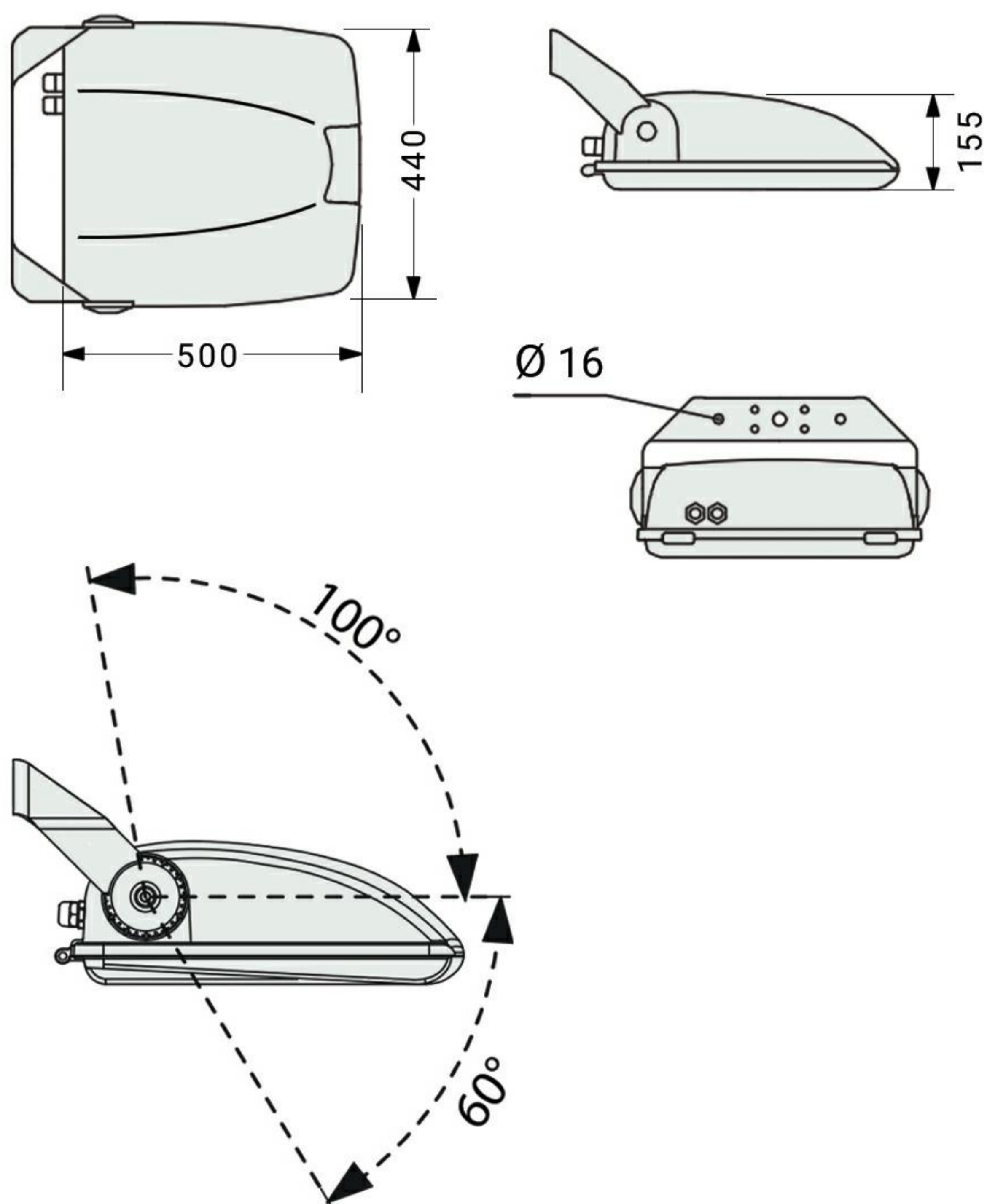
35	دمای محیط (C°)	400	250	محدوده توان مصرفی (W)
500 x 440 x 155	ابعاد چراغ (mm)	451	306	توان واقعی (W)
4 - 15	ارتفاع نصب (m)	48300	28746	شار نوری (Lm)
65	درجه حفاظت IP اپتیکال	50	50	فرکانس (Hz)
65	درجه حفاظت IP الکتریکی	230	230	ولتاژ ورودی (V)
0.099	سطح مقاوم در برابر باد	2.350	1.430	جریان ورودی (A)
سکوریت تخت	حباب	14	13.8	حداکثر وزن (kg)
Class I	کلاس حفاظت در مقابل شوک الکتریکی	لامپ HID		منبع نور
آلومینیوم آنودایز شده	جنس رفلکتور	آلومینیوم دایکاست		بدنه
رنگ الکترواستاتیک	پوشش بدنه	E40		سریچ لامپ
640 x 462 x 180	ابعاد بسته بندی (mm)	مدرج		قطر لوله گیر (mm)

### مشخصات



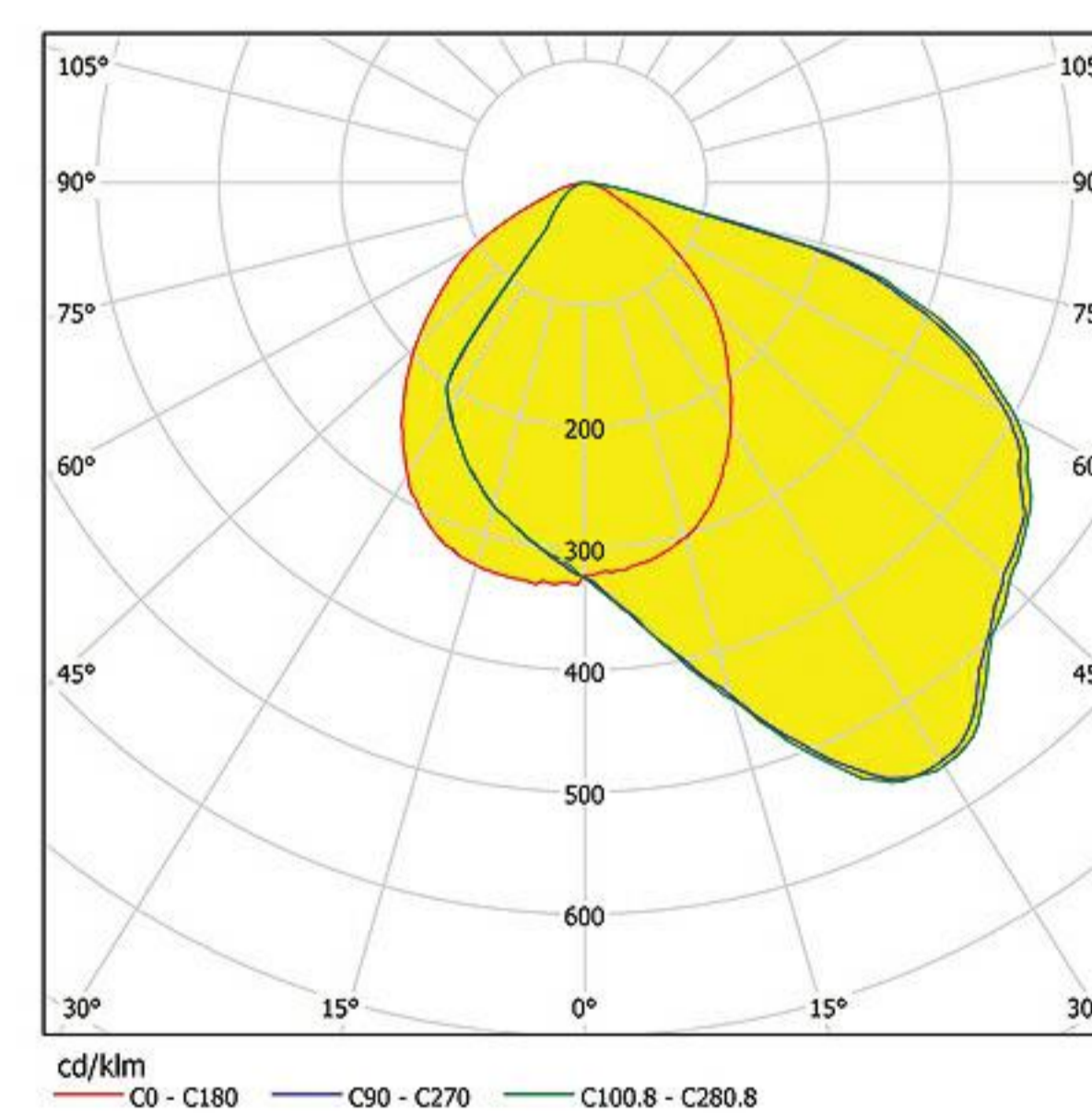
## نورافکن نامتقارن

- قابلیت نصب لامپ 150 ، 250 و 400 وات
- قابلیت نصب بر روی دیوار و سقف و تونل ها
- براکت نصب مدرج
- پخش نور نامتقارن
- شیشه تخت سکوریت با ضخامت 5 میلیمتر
- رفلکتور آلومینیوم آنودایز شده



### Light Distribution Curve

### منحنی پخش نور



250-400W HPS

### Lamp Type

### لامپ

High Pressure Sodium (HPS)-Metal Halide						
35 W	50 W	70 W	100 W	150 W	250 W	400 W

از لحاظ فنی یا اقتصادی پیشنهاد نمی شود

قابل استفاده

غیر قابل استفاده

لامپ حبابی

لامپ لوله ای



## Ofogh Asymmetrical T04-02

Visit Online

### SPECIFICATION

35	دمای محیط (C°)
500 x 440 x 155	ابعاد چراغ (mm)
4 - 15	ارتفاع نصب (m)
65	درجه حفاظت IP اپتیکال
65	درجه حفاظت IP الکتریکی
0.099	سطح مقاوم در برابر باد
سکوریت تخت	حباب
Class I	کلاس حفاظت در مقابل شوک الکتریکی
آلومینیوم آنودایز شده	جنس رفلکتور
رنگ الکترواستاتیک	پوشش بدنه
640 x 462 x 180	ابعاد بسته بندی (mm)

### مشخصات

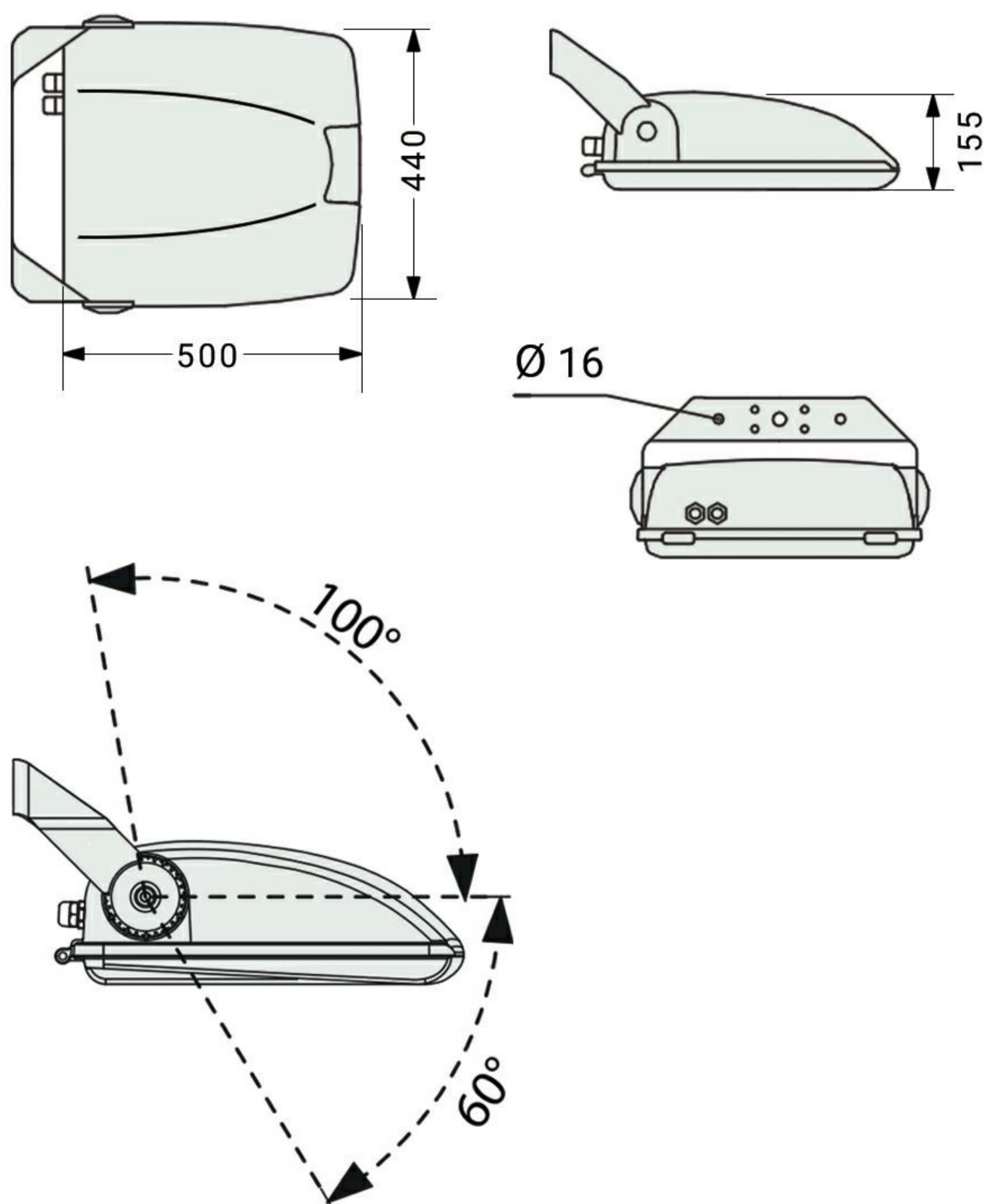
400	250	محدوده توان مصرفی (W)
451	306	توان واقعی (W)
48300	28746	شار نوری (Lm)
50	50	فرکانس (Hz)
230	230	ولتاژ ورودی (V)
2.350	1.430	جریان ورودی (A)
14	13.8	حداکثر وزن (kg)
لامپ HID		منبع نور
آلومینیوم دایکاست		بدنه
E40		سریچ لامپ
مدرج		قطر لوله گیر (mm)



## نورافکن خیابانی

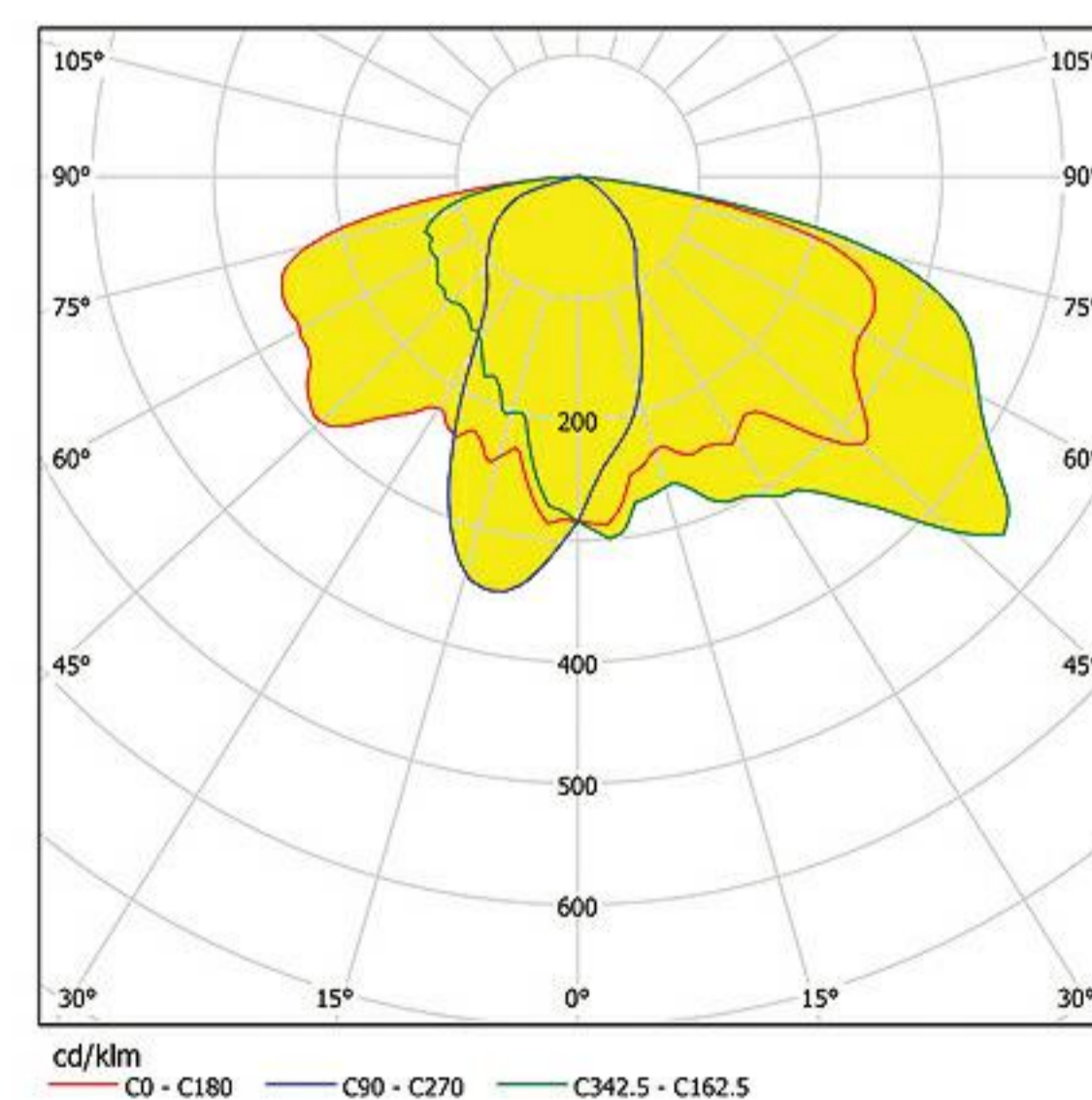


- قابلیت نصب لامپ 150 ، 250 و 400 وات
- براکت نصب مدرج
- پخش نور خیابانی
- شیشه تخت سکوریت با ضخامت 5 میلیمتر
- رفلکتور آلومینیوم آنودایز شده



### Light Distribution Curve

### منحنی پخش نور



250-400W HPS

### Lamp Type

### لامپ

High Pressure Sodium (HPS)-Metal Halide						
35 W	50 W	70 W	100 W	150 W	250 W	400 W

از لحاظ فنی یا اقتصادی پیشنهاد نمی شود

قابل استفاده

غیر قابل استفاده

لامپ حبابی

لامپ لوله ای



## Ofogh Street light T04-03

Visit Online

### SPECIFICATION

35	دمای محیط (C°)
مدرج	قطر لوله گیر (mm)
500 x 440 x 155	ابعاد چراغ (mm)
65	درجه حفاظت IP اپتیکال
65	درجه حفاظت IP الکتریکی
0.099	سطح مقاوم در برابر باد
سکوریت تخت	حباب
Class I	کلاس حفاظت در مقابل شوک الکتریکی
آلومینیوم آنودایز شده	جنس رفلکتور
رنگ الکترواستاتیک	پوشش بدنه
640 x 462 x 180	ابعاد بسته بندی (mm)

### مشخصات

400	250	محدوده توان مصرفی (W)
451	306	توان واقعی (W)
48300	28746	شار نوری (Lm)
50	50	فرکانس (Hz)
230	230	ولتاژ ورودی (V)
2.350	1.430	جریان ورودی (A)
14	13.8	حداکثر وزن (kg)
8 - 15	8 - 12	ارتفاع نصب (m)
لامپ HID		منبع نور
آلومینیوم دایکاست		بدنه
E40		سریچ لامپ



پنل های سقفی و لامپ های LED

Indoor lighting

# Ceiling Panels & LED Bulbs

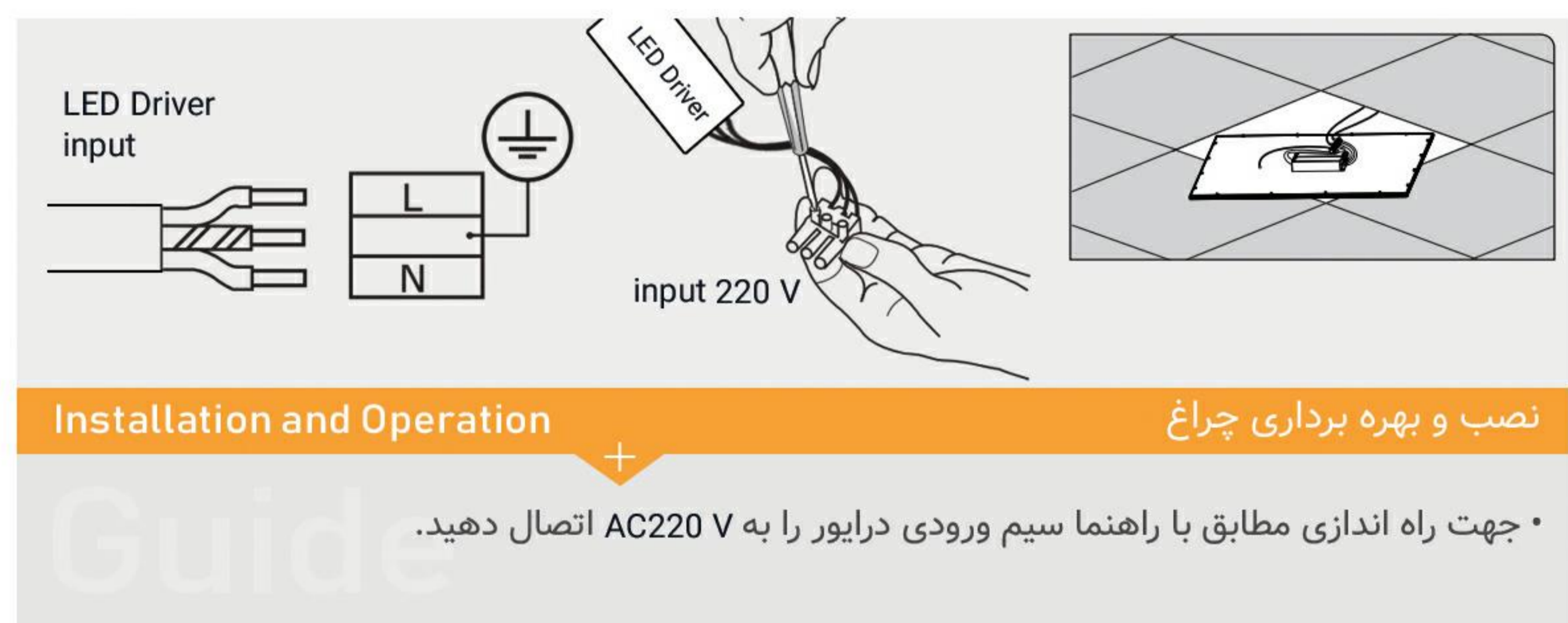
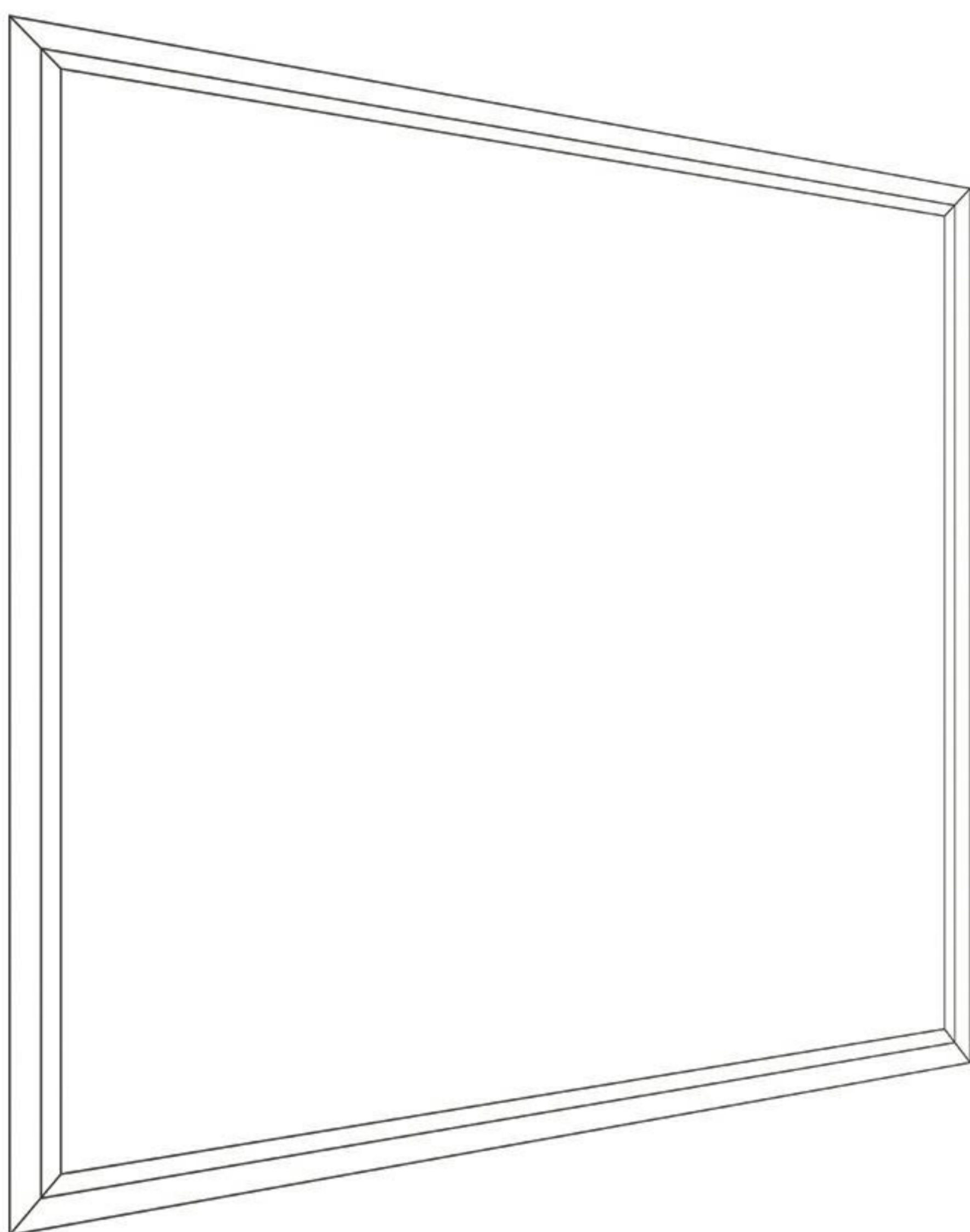






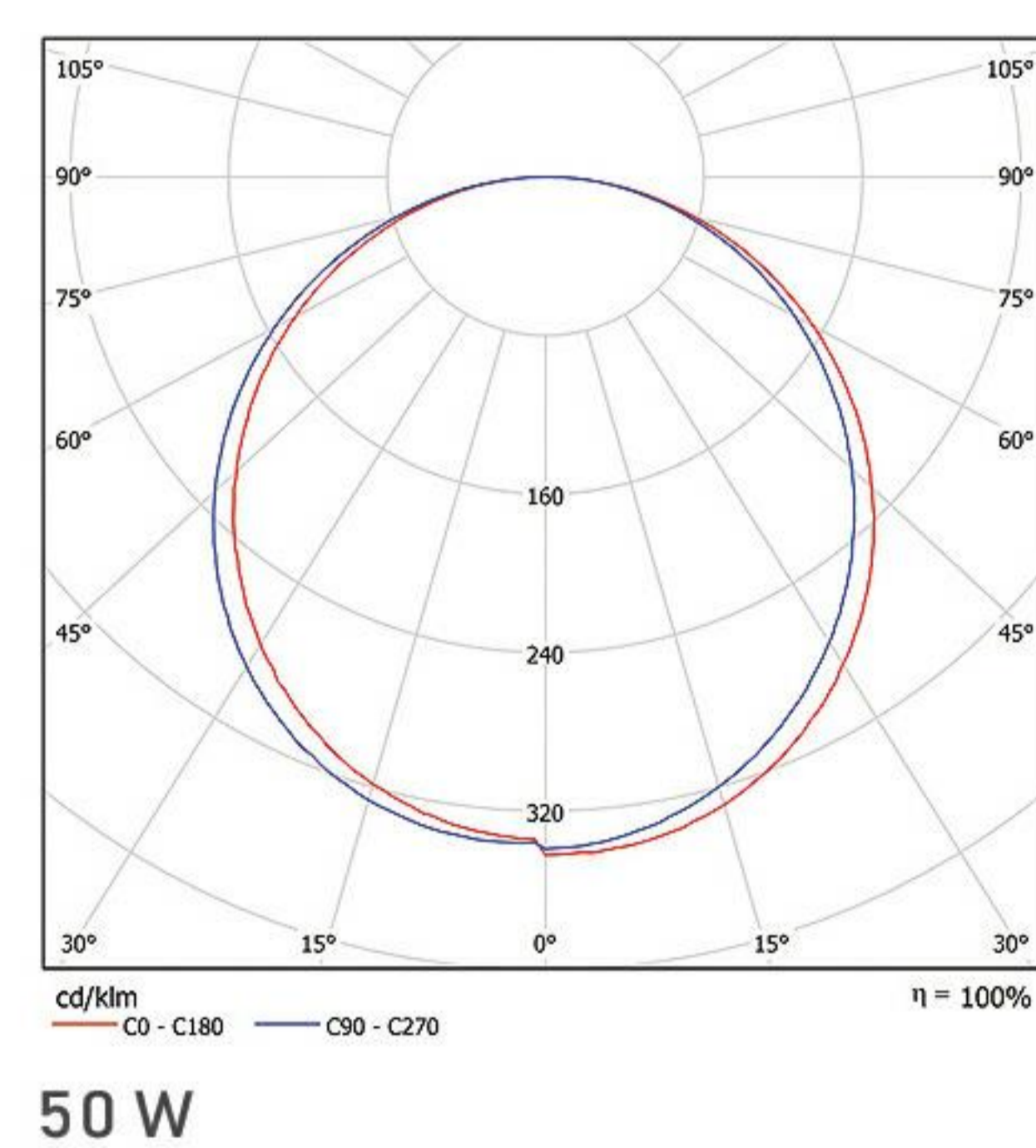
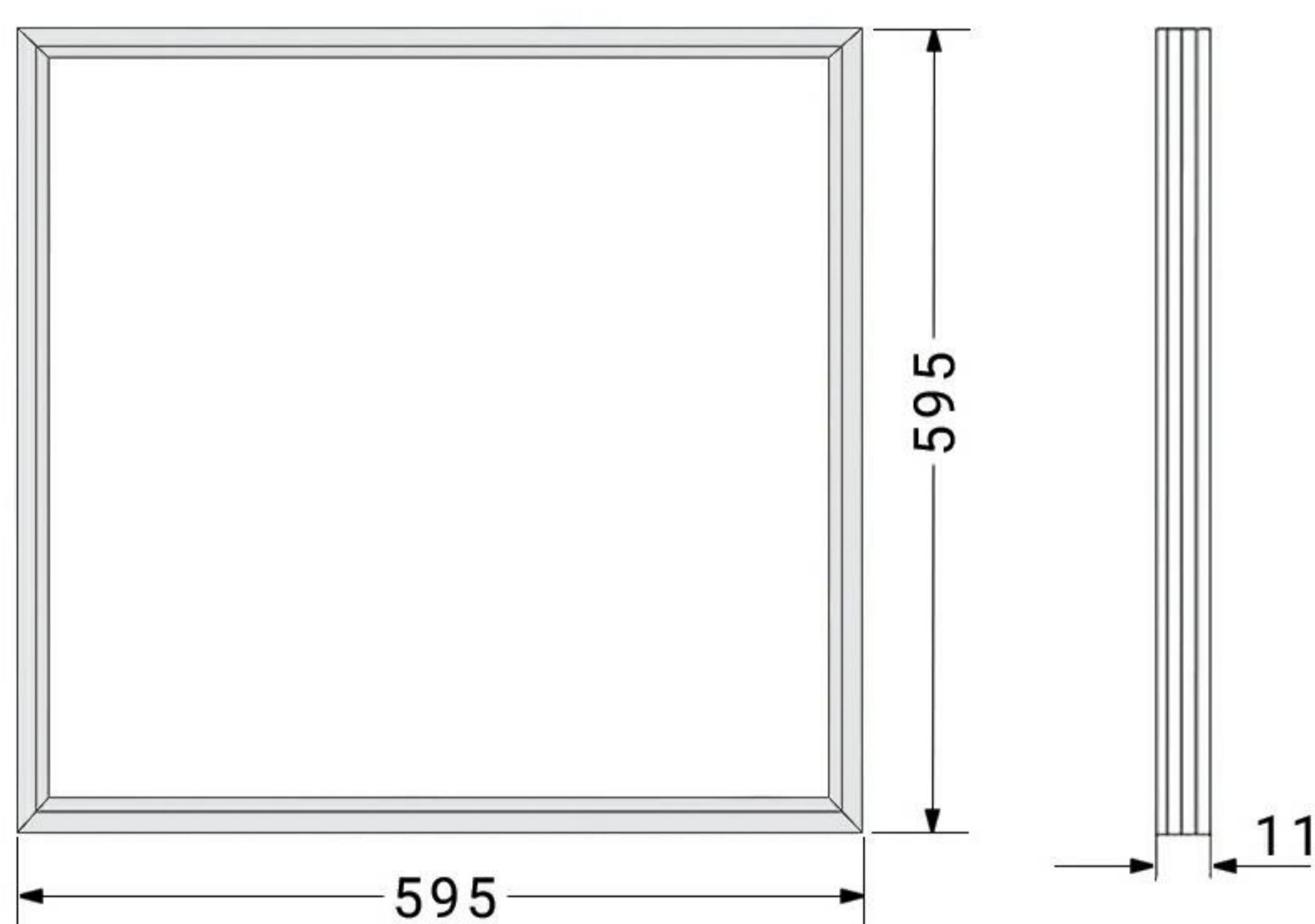
## پنل سقفی H-light

- مصرف انرژی بسیار کم و بازده نوری بالا
- طراحی زیبا با سیستم دفع حرارتی مناسب
- قابل نصب بصورت توکار و روکار
- جهت روشنایی داخلی محیط های مسکونی، اداری و تجاری
- سازگار با محیط زیست



## Light Distribution Curve

## منحنی پخش نور





## Mahtab H-light T22-01

Visit Online

### SPECIFICATION

غیر یکپارچه	نوع مدول	50	محدوده توان (W)
Class I	کلاس حفاظت در برابر شوک الکتریکی	50	فرکانس (Hz)
PS	جنس خارجی ترین جدار نورگذر	110-250	ولتاژ ورودی (V)
-30 ~ +50	محدوده دمای کارکرد (C°)	6500	شار نوری (Lm)
40	درجه حفاظت IP	125	بازده نوری (Lm/W)
+A	گروه بازده انرژی	0.97	ضریب توان
رنگ الکترواستاتیک	پوشش بدنه	0.91	Efficiency
توکار و روکار	نوع نصب	THD ≤ 15%	اعوجاج هارمونیک
2	حداکثر وزن (kg)	SMD LED	منبع نوری
595 x 595 x 11	ابعاد چراغ (mm)	264	تعداد LED تکی بکار رفته در پنل
600 x 600 x 15	ابعاد بسته بندی (mm)	3000~6500	دمای رنگ (K°)

### مشخصات



## پنل سقفی Back-light



- قابل نصب بصورن توکار و روکار
- مصرف انرژی بسیار کم و بازده نوری بالا
- طراحی زیبا با سیستم دفع حرارتی مناسب
- جهت روشنایی داخلی محیط های مسکونی، اداری و تجاری
- سازگار با محیط زیست

LED Driver input

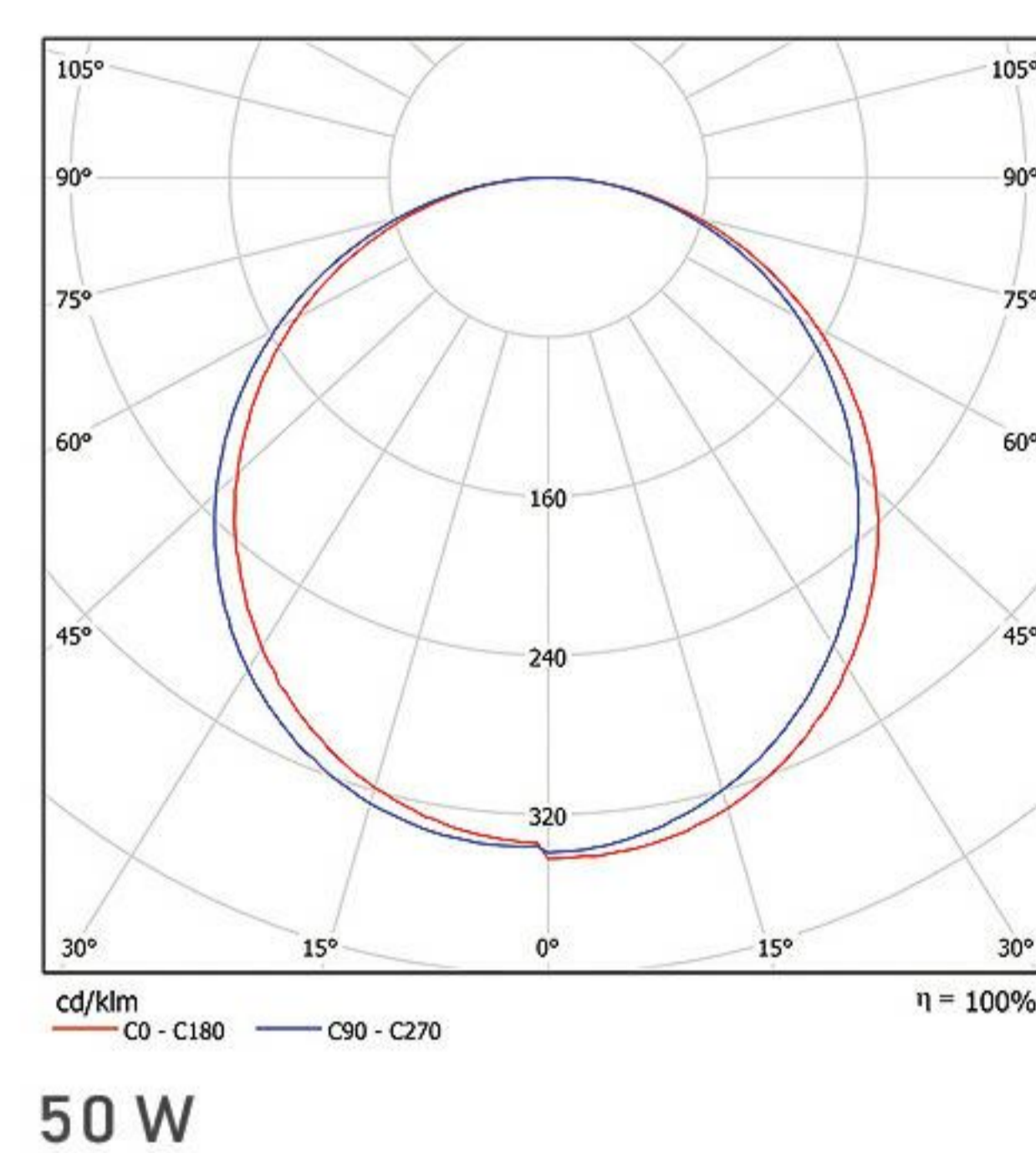
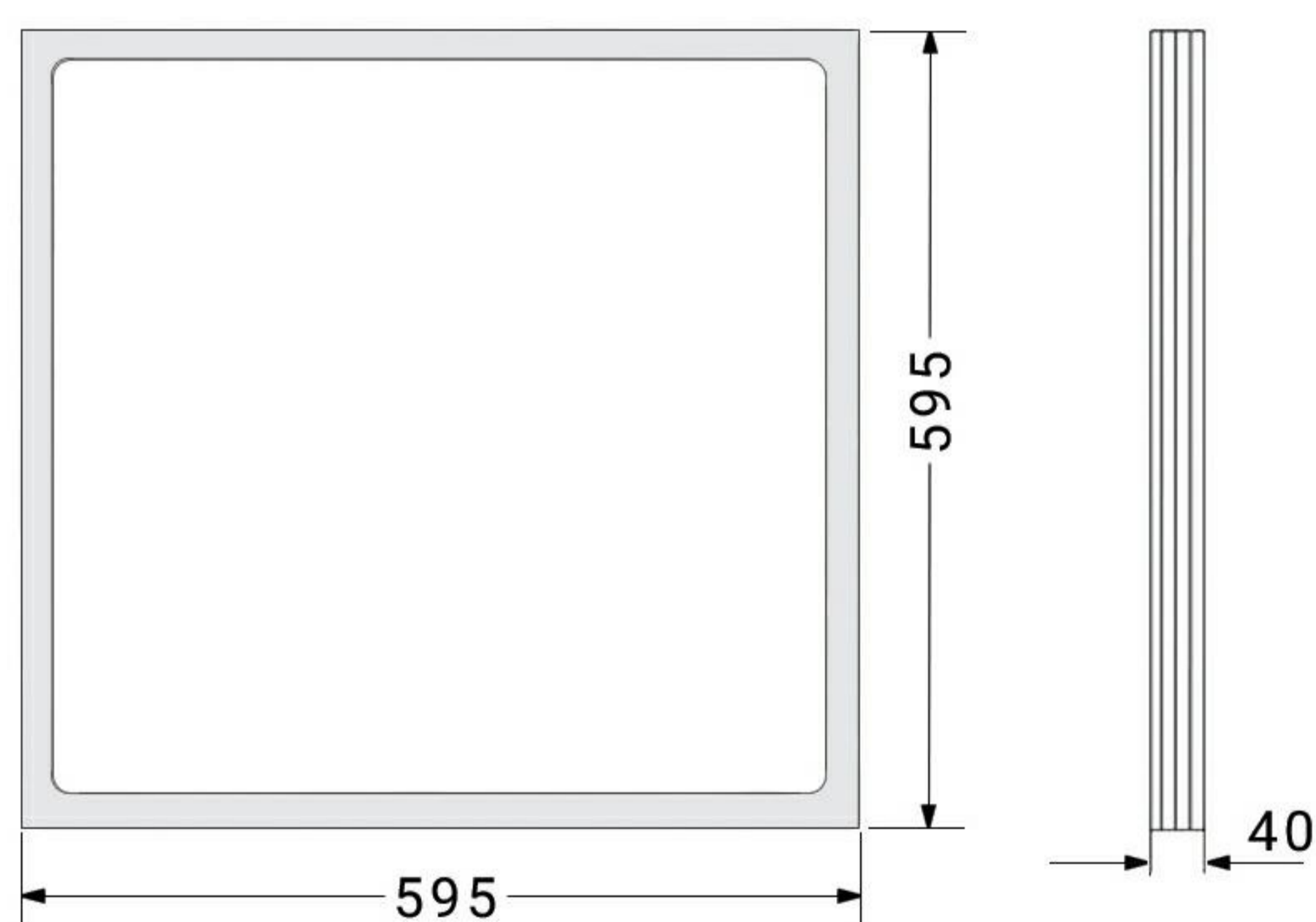
input 220 V

**Installation and Operation** + **نصب و بهره برداری چراغ**

• جهت راه اندازی مطابق با راهنما سیم ورودی درایور را به AC220 V اتصال دهید.

### Light Distribution Curve

### منحنی پخش نور





## Mahtab Back-light T22-02

Visit Online



### SPECIFICATION

غیر یکپارچه	نوع مدول	50	محدوده توان (W)
Class I	کلاس حفاظت در برابر شوک الکتریکی	50	فرکانس (Hz)
PS	جنس خارجی ترین جدار نورگذر	110-250	ولتاژ ورودی (V)
-30 ~ +50	محدوده دمای کارکرد (C°)	7100	شار نوری (Lm)
40	درجه حفاظت IP	130	بازده نوری (Lm/W)
+A	گروه بازده انرژی	0.97	ضریب توان
رنگ الکترواستاتیک	پوشش بدنه	0.91	Efficiency
توکار و روکار	نوع نصب	THD ≤ 15%	اعوجاج هارمونیک
3	حداکثر وزن (kg)	SMD LED	منبع نوری
595 x 595 x 40	ابعاد چراغ (mm)	324	تعداد LED تکی بکار رفته در پنل
600 x 600 x 45	ابعاد بسته بندی (mm)	3000~6500	دمای رنگ (K°)

### مشخصات

## پنل سقفی دایره ای



Mahtab circular T22-03  
Visit Online

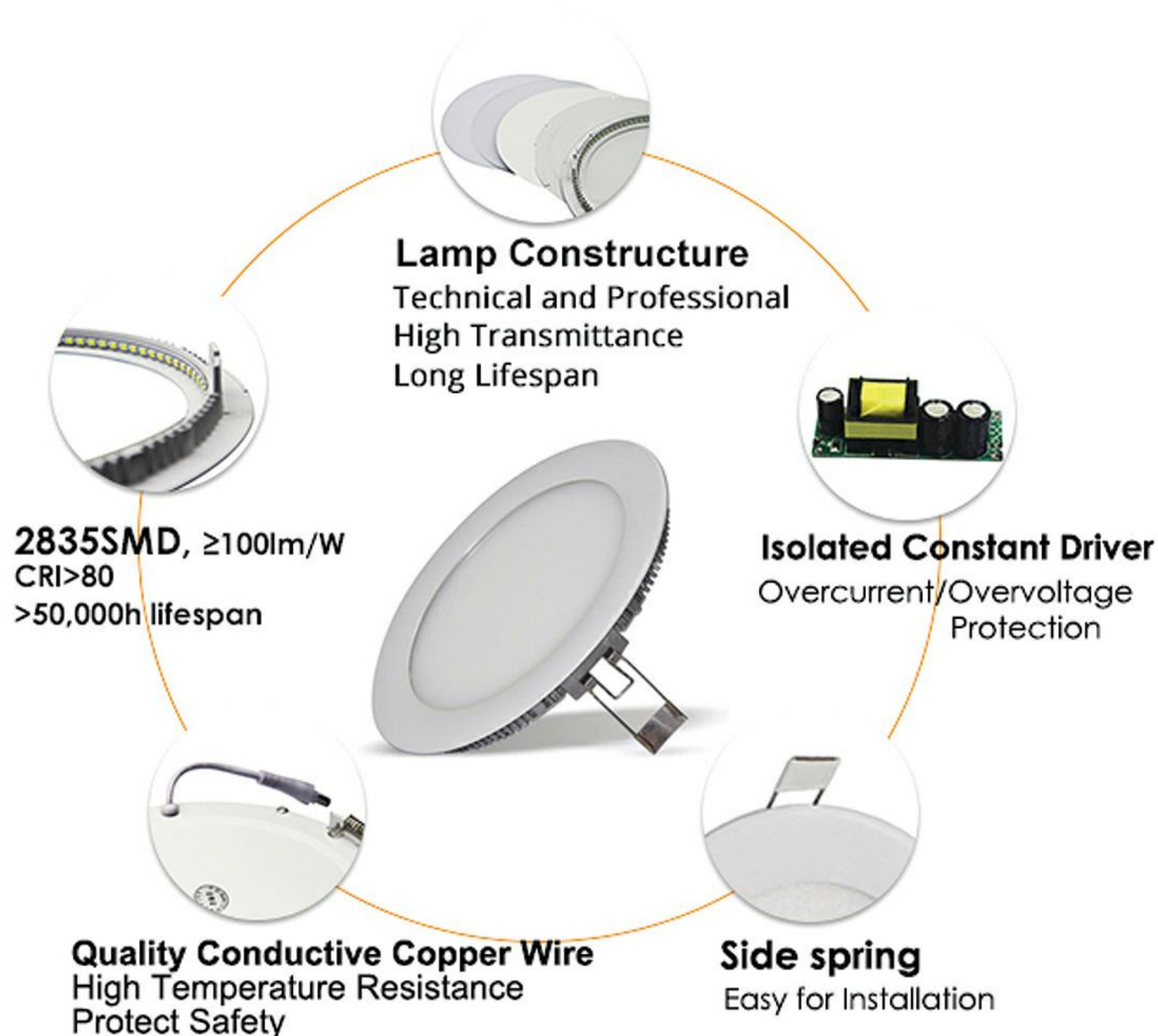


— مصرف انرژی بسیار کم و بازده نوری و طول عمر بسیار بالا  
— مناسب جهت روشنایی داخلی و دکوراتیو

### SPECIFICATION

### مشخصات

18	توان (W)
50	فرکانس (Hz)
220 - 240	ولتاژ ورودی (V)
100	بازده نوری (Lm/W)
SMD LED	منبع نوری
SMD2835	چیپ LED
غیر یکپارچه	نوع مدول LED
> 70	CRI
3000~6500	دمای رنگ (K°)
225	قطر (mm)
Ø 205	قطر سوراخ (mm)





LED Bulb T23

Visit Online



مصرف انرژی بسیار کم و بازده نوری بالا

مناسب جهت روشنایی عمومی، منازل مسکونی، محیط‌های اداری و تجاری

## SPECIFICATION

18	15	12	9	توان (W)
80	70	60	60	قطر لامپ (mm)
50	50	50	50	فرکانس (Hz)
85 - 265				ولتاژ ورودی (V)
120				بازده نوری (Lm/W)
SMD LED				منبع نوری
SMD2835				چیپ LED
غیر یکپارچه				نوع مدول LED
> 70				CRI
6000 - 6500				دمای رنگ (K°)
E27 B22				پایه سرپیچ

## مشخصات



# Mobile App



## جامعه مجازی تک نور

تک نور با حضوری مستمر در جامعه مجازی از طریق وب سایت ، اپلیکیشن و شبکه های اجتماعی توانسته است مخاطبین بیشماری که شامل کاربران عمومی ، توزیع کنندگان و پیمانکاران ، مهندسان و متخصصانی که در صنعت روشنایی فعالیت می کنند را تحت پوشش قرار دهد . از شما دعوت می کنیم به خانواده بزرگ تک نور بپیوندید و از مزایای زیر بهره مند شوید:

- اطلاع از جدیدترین محصولات و خدمات شرکت ، حضور در نمایشگاه ها
- دریافت اطلاعات فنی محصولات ، فایل های نوری و نقشه ها
- طیف وسیعی از کارمندان حرفه ای ما در معرفی محصولات ، بازاریابی، مشاوران فنی و فروش برای رفع نیازهای شما در دسترس هستند

جهت کسب اطلاعات بیشتر به پایگاه اینترنتی [www.Taknoor.com](http://www.Taknoor.com) مراجعه فرمایید.



تک نور را در شبکه های اجتماعی دنبال کنید

  Taknoorlighting

دریافت اپلیکیشن



# Web site



Handwriting practice area with horizontal dotted lines.





A large area of the page filled with horizontal dotted lines, intended for writing notes.

# مابه روشنایی شهرمی اندیشیم

  Taknoorlighting

## کارخانه

اصفهان، شهرک صنعتی مورچه خورت، فاز یکم

خیابان ابوریحان چهارم، پلاک ۲۲۰

تلفن: ۳۱ - ۴۵۶۴۲۳۵۵ (+۹۸)

۳۱ - ۴۵۶۴۲۹۵۵ (+۹۸)

فکس: ۳۱ - ۴۵۶۴۲۶۵۵ (+۹۸)

ایمیل: info@taknoor.com

## دفتر مرکزی

اصفهان، میدان امام حسین، ارگ عظیم جهان نما

فاز سوم، طبقه چهارم، واحدهای ۱۴ و ۱۵

تلفن: ۳۱ - ۳۲۱۲۱۶۴۵-۷ (+۹۸)

۳۱ - ۳۲۱۲۱۳۶۸ (+۹۸)

فکس: ۳۱ - ۳۲۱۲۱۳۶۹ (+۹۸)

وب سایت: www.Taknoor.com