

شرکت اصفهان آلودمین

# تک‌نور

با نشان



تولید کننده انواع چراغ های خیابانی ، پارکی ، نورافکن ، LED ،  
مشاوره در زمینه روشنایی معابر و نورسنجی





نور افکن ها 

# Outdoor lighting





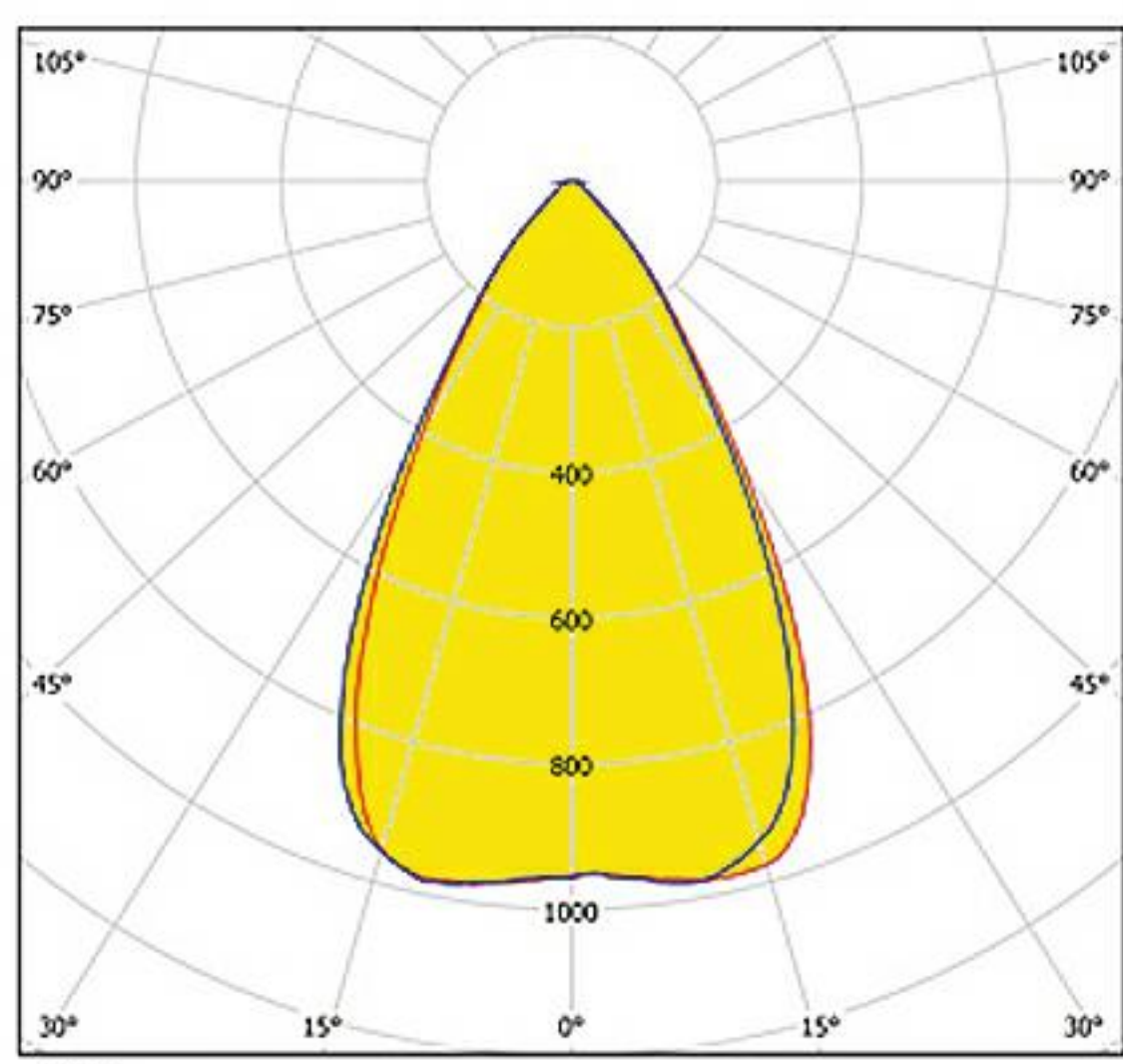
## نورافکن LED

- جدا بودن محفظه منبع تغذیه (درایور) از قسمت نوری چراغ
- شیشه سکوریت برای خیرگی کمتر و ایمنی بیشتر
- واشر آبندی سیلیکونی مقاوم در برابر حرارت و فشار
- درجه حفاظت IP65 برای کل چراغ
- مصرف بسیار کم انرژی به دلیل استفاده از لامپ های LED
- طراحی خاص پایه به منظور سهولت در نصب چراغ



Light Distribution Curve

### منحنی پخش نور

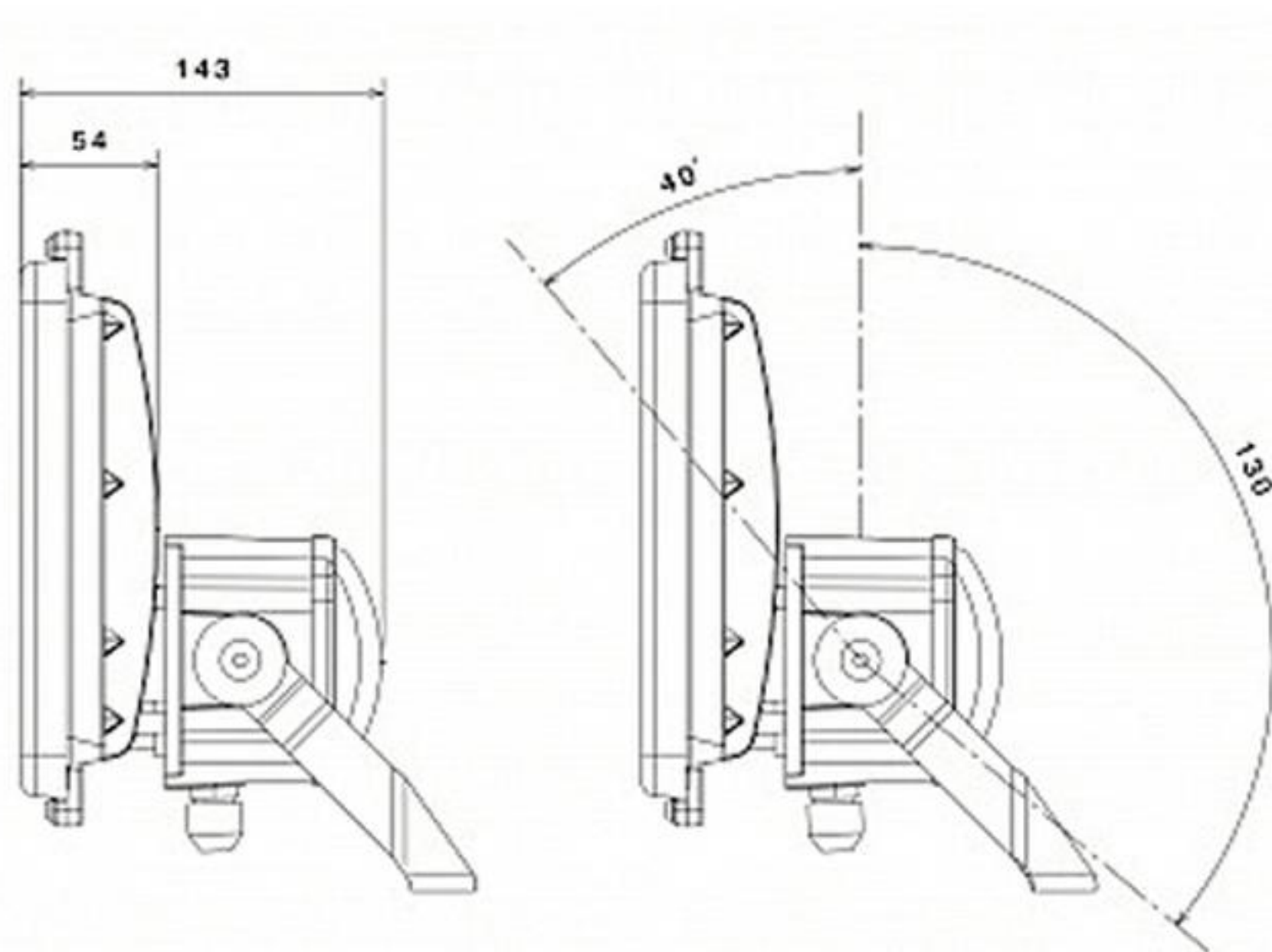
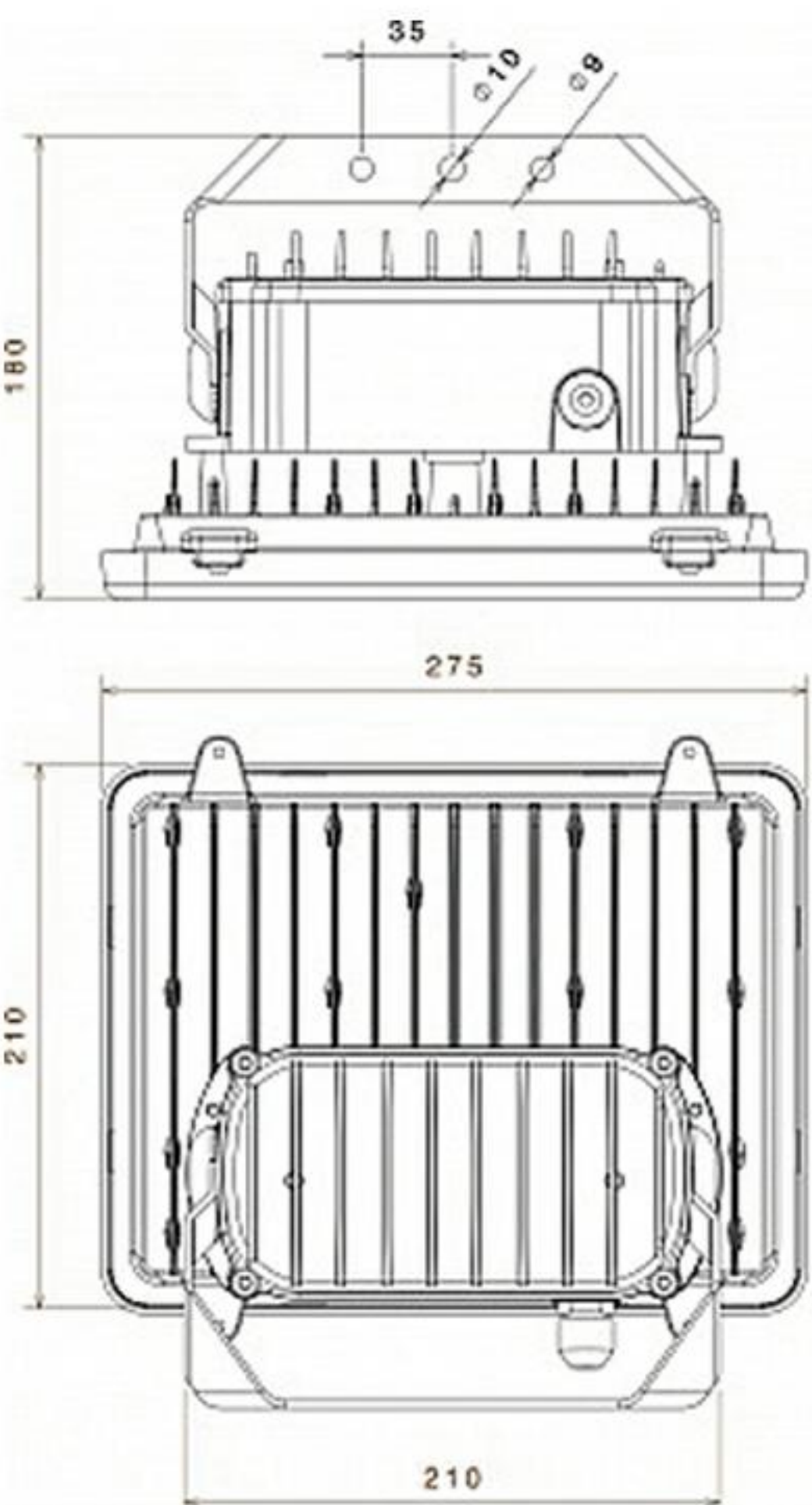


40-50W

### مشخصات

50	40	توان نامی چراغ (W)
Power LED	Power LED	منبع نوری
1 - 3 W	1 - 3 W	توان نامی LED تکی
4890	3900	شار نوری (Lm)
100	100	بهره نوری (Lm/W)
230/50		ولتاژ و فرکانس ورودی نامی (Vac/Hz)
90~260 / 50~60		محدوده ولتاژ و فرکانس ورودی (Vac/Hz)
PF ≥ 95%		ضریب توان
غیر یکپارچه		نوع مدول
80		شاخص نمود رنگ
65		درجه آب بندی (IP)
آلومینیوم دایکاست		جنس بدنه
رنگ الکترواستاتیک		پوشش بدنه
3.4		وزن (kg)
5000		دمای رنگ (K°)
210 x 275 x 143		ابعاد چراغ (mm)

\* مقادیر دمای رنگ 6500, 4000, 3000 به سفارش مشتری قابل ارائه می باشند





# مابه روشنایی شهرمی اندیشیم

  Taknoorlighting

## دفتر مرکزی

اصفهان، میدان امام حسین، ارگ عظیم جهان نما

فاز سوم، طبقه چهارم، واحدهای ۱۴ و ۱۵

تلفن: ۳۱ - ۳۲۱۲۱۶۴۵-۷ (+۹۸)

۳۱ - ۳۲۱۲۱۳۶۸ (+۹۸)

فکس: ۳۱ - ۳۲۱۲۱۳۶۹ (+۹۸)

وب سایت: [www.Taknoor.com](http://www.Taknoor.com)

## کارخانه

اصفهان، شهرک صنعتی مورچه خورت، فاز یکم

خیابان ابوریحان چهارم، پلاک ۲۲۰

تلفن: ۳۱ - ۴۵۶۴۲۳۵۵ (+۹۸)

۳۱ - ۴۵۶۴۲۹۵۵ (+۹۸)

فکس: ۳۱ - ۴۵۶۴۲۶۵۵ (+۹۸)

ایمیل: [info@taknoor.com](mailto:info@taknoor.com)