

شرکت اصفهان آلودمین

تک نور

با نشان



تولید کننده انواع چراغ های خیابانی ، پارکی ، نورافکن ، LED ،
مشاوره در زمینه روشنایی معابر و نورسنجی



نور افکن ها 

Outdoor lighting



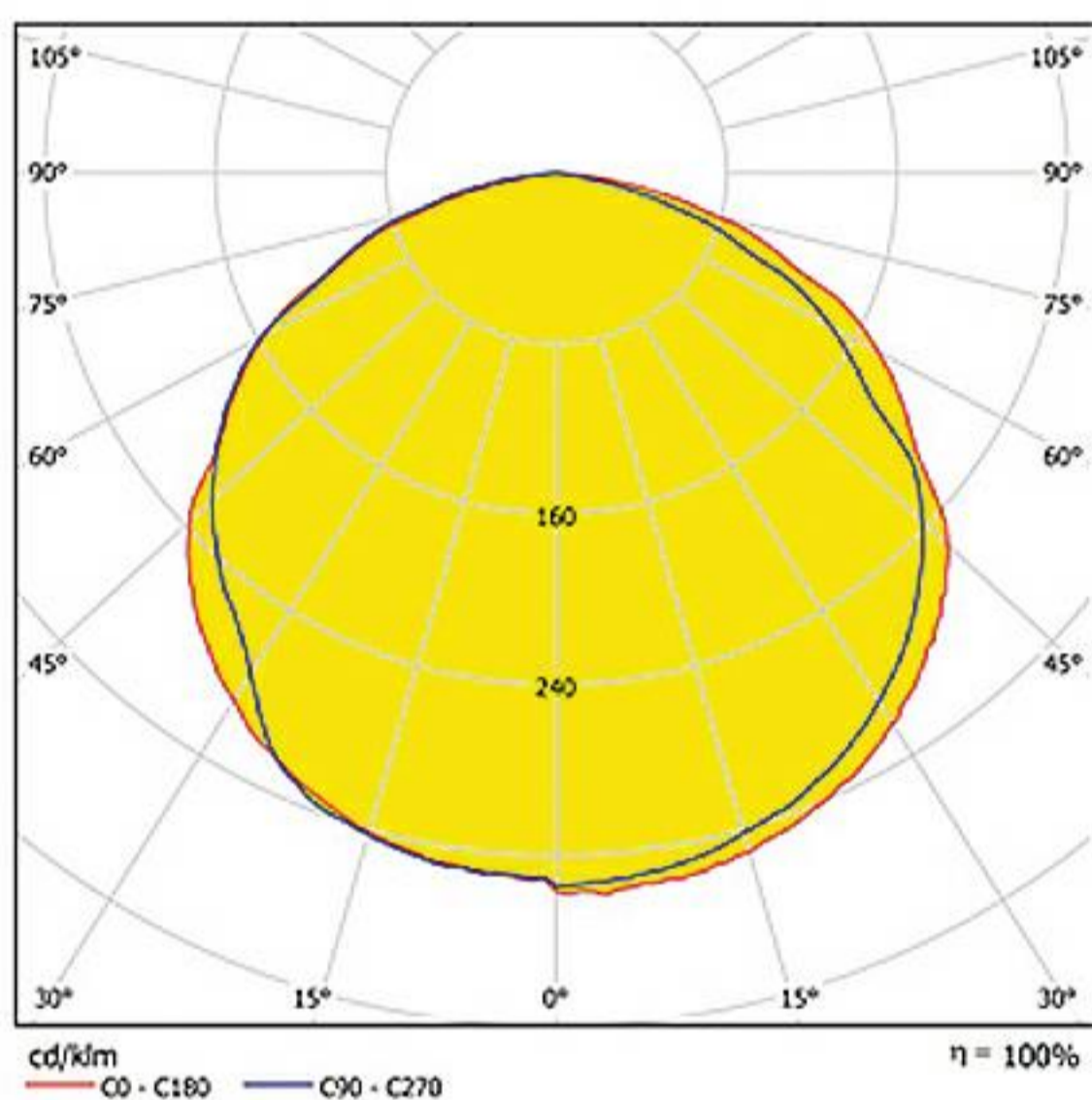
نورافکن LED

- جدا بودن محفظه منبع تغذیه (درایور) از قسمت نوری چراغ
- شیشه سکوریت برای خیرگی کمتر و ایمنی بیشتر
- واشر آبندی سیلیکونی مقاوم در برابر حرارت و فشار
- درجه حفاظت IP65 برای کل چراغ
- مصرف بسیار کم انرژی به دلیل استفاده از لامپ های LED
- طراحی خاص پایه به منظور سهولت در نصب چراغ



Light Distribution Curve

منحنی پخش نور

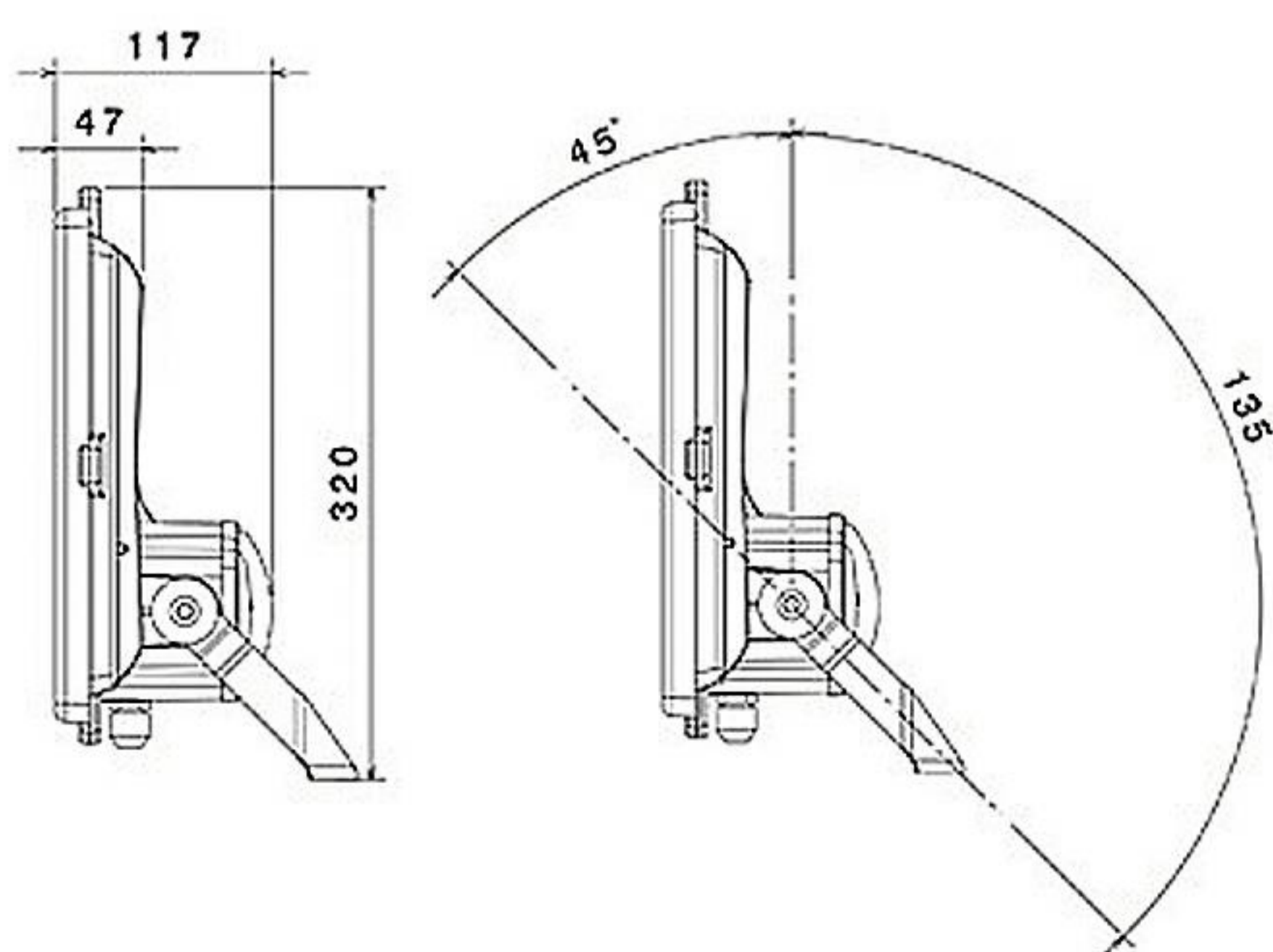
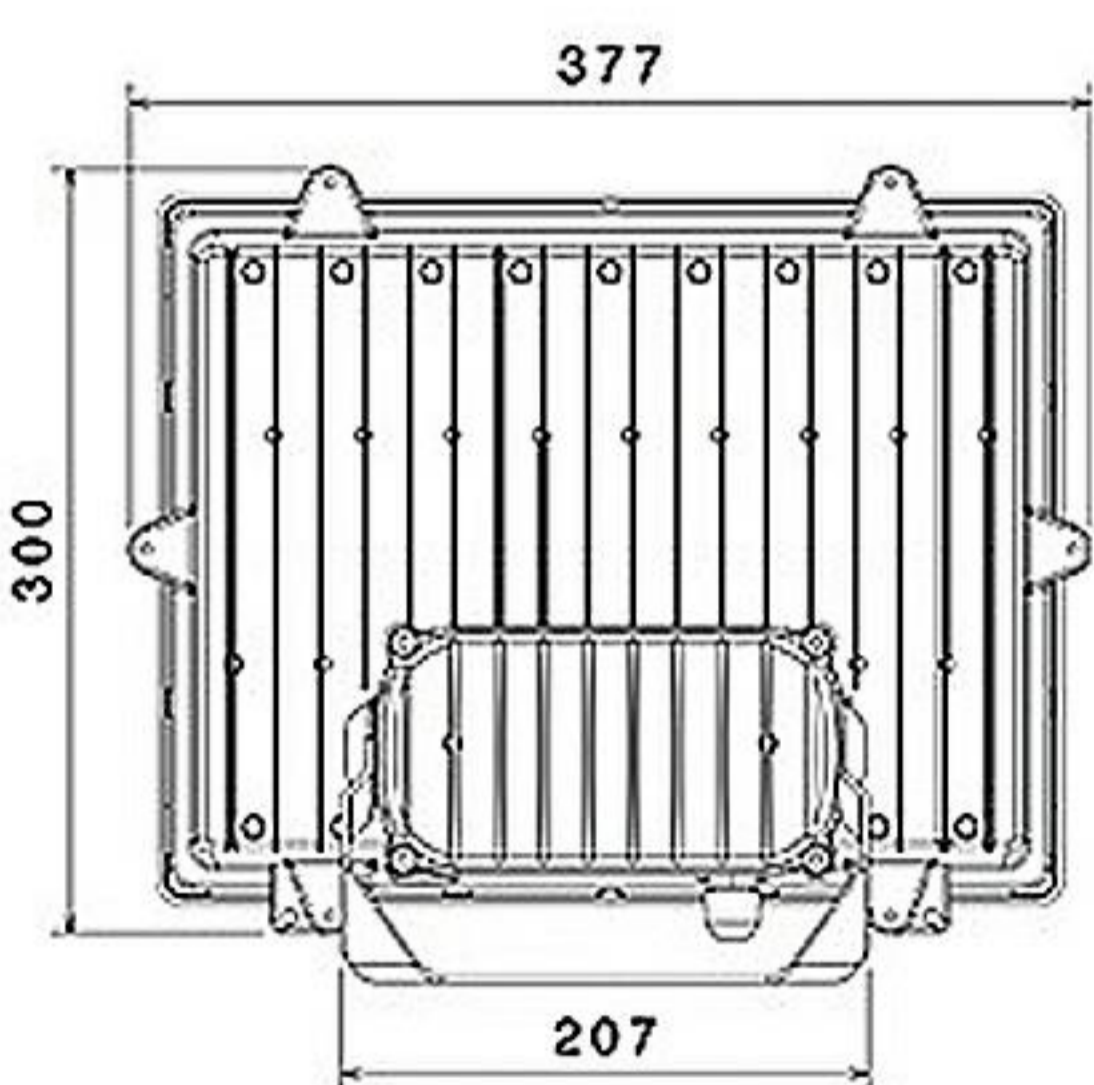
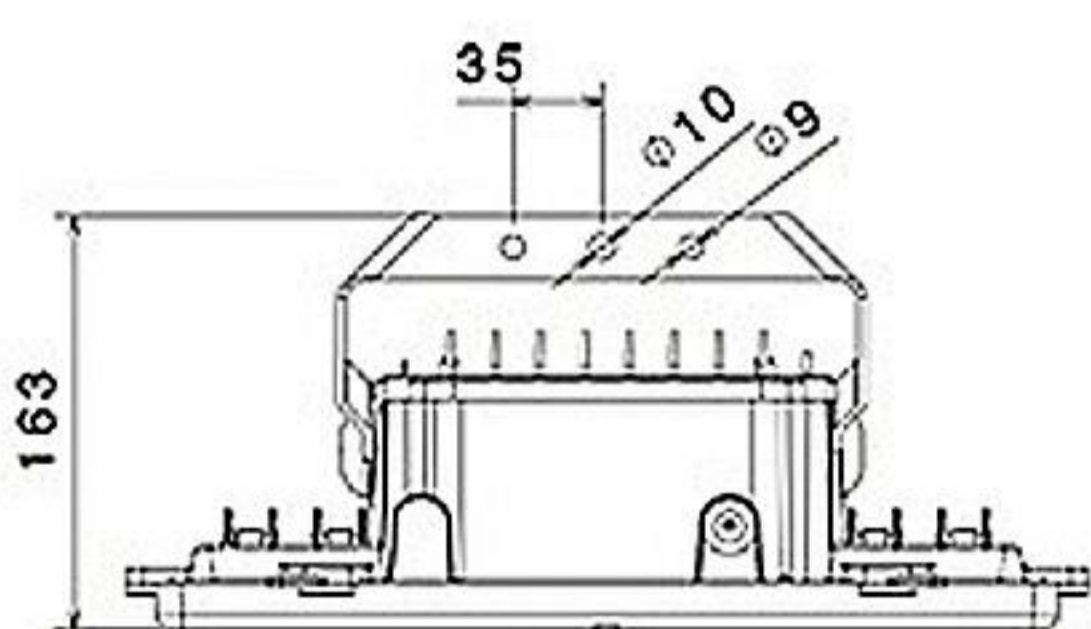


80-100W

مشخصات

100	80	توان نامی چراغ (W)
Power LED	Power LED	منبع نوری
1 - 3 W	1 - 3 W	توان نامی LED تکی
9000	7627	شار نوری (Lm)
115	100	بهره نوری (Lm/W)
230/50		ولتاژ و فرکانس ورودی نامی (Vac/Hz)
90~260 / 50~60		محدوده ولتاژ و فرکانس ورودی (Vac/Hz)
PF ≥ 95%		ضریب توان
غیر یکپارچه		نوع مدول
80		شاخص نمود رنگ
65		درجه آب بندی (IP)
آلومینیوم دایکاست		جنس بدنه
رنگ الکترواستاتیک		پوشش بدنه
4.8		وزن (kg)
5000		دمای رنگ (K°)
300 x 377 x 117		ابعاد چراغ (mm)

* مقادیر دمای رنگ 3000, 4000, 6500 به سفارش مشتری قابل ارائه می باشند



مابه روشنایی شهرمی اندیشیم

  Taknoorlighting

کارخانه

اصفهان، شهرک صنعتی مورچه خورت، فاز یکم
خیابان ابوریحان چهارم، پلاک ۲۲۰
تلفن: ۳۱ - ۴۵۶۴۲۳۵۵ (+۹۸)
۳۱ - ۴۵۶۴۲۹۵۵ (+۹۸)
فکس: ۳۱ - ۴۵۶۴۲۶۵۵ (+۹۸)
ایمیل: info@taknoor.com

دفتر مرکزی

اصفهان، میدان امام حسین، ارگ عظیم جهان نما
فاز سوم، طبقه چهارم، واحدهای ۱۴ و ۱۵
تلفن: ۳۱ - ۳۲۱۲۱۶۴۵-۷ (+۹۸)
۳۱ - ۳۲۱۲۱۳۶۸ (+۹۸)
فکس: ۳۱ - ۳۲۱۲۱۳۶۹ (+۹۸)
وب سایت: www.Taknoor.com