

LED

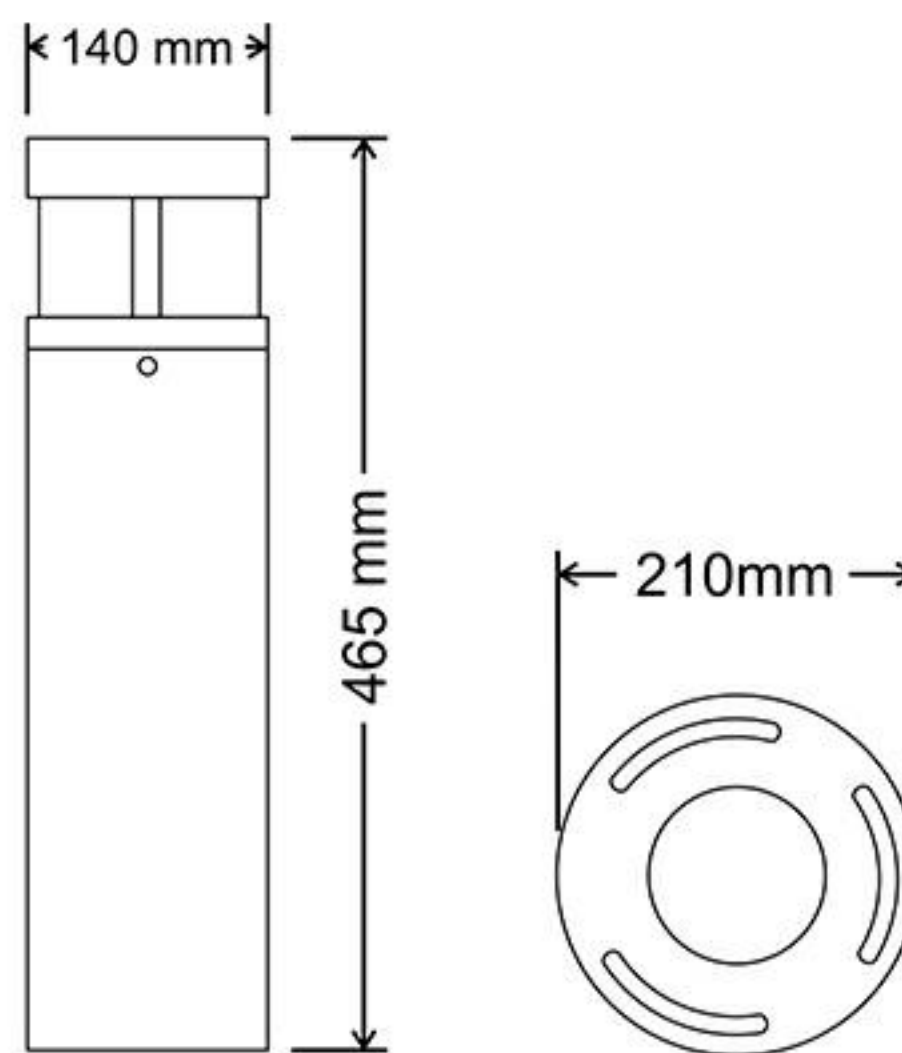
چراغ چمنی
آترین

Atarin

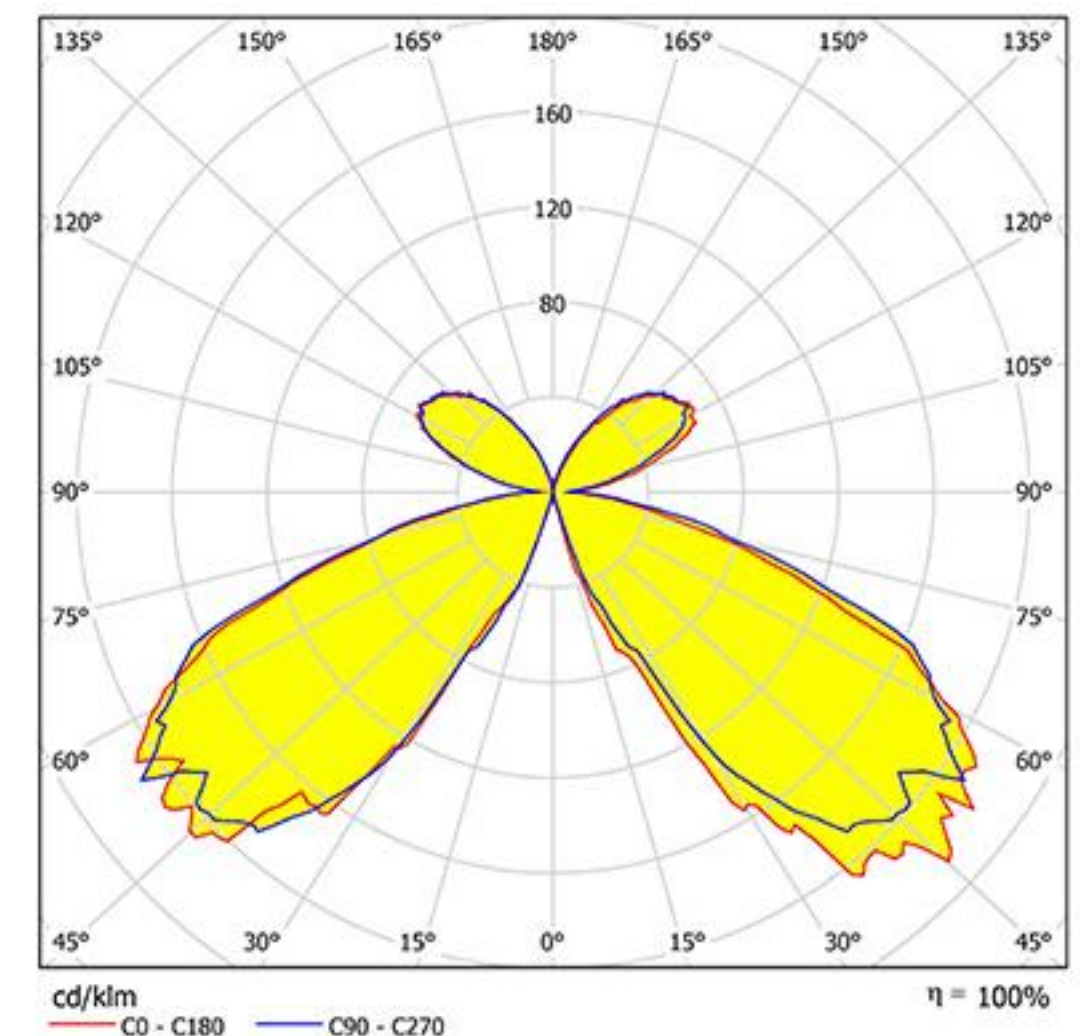


Atarin T27-02

Product Map (mm)



منحنی پخش نور



18W

SPECIFICATION

Class I	کلاس حفاظت در برابر شوک الکتریکی
2SDCM	رواداری مختصات رنگ (مقدار اولیه و حین بهره برداری)
9	کد حفظ شار نوری
740/229	کد نورسنجی
65	درجه آب بندی (IP)
آهن	جنس بدنه
UV	جنس خارجی ترین جدار نورگذر
رنگ الکترواستاتیک	پوشش بدنه
6.8	وزن (kg)
140 x 140 x 465	ابعاد چراغ (mm)
25 (C°)	دمای اسمی محیط (tq) مرتبط با عملکرد چراغ
-20 ~ +50	محدوده دمای کارکرد (C°)
95	بیشینه رطوبت مجاز (%)
50000	طول عمر اسمی (ساعت)

مشخصات

18	توان نامی چراغ (W)
0.080	جریان ورودی نامی (Vac=230)
24	ولتاژ نامی مدول (Vdc)
SMD	منبع نوری
20	تعداد LED تکی بکار رفته در مدول
1.5	توان نامی LED تکی
1825	شار نوری (Lm)
100	بهره نوری (Lm/W)
230/50	ولتاژ و فرکانس ورودی نامی (Vac/Hz)
90~260 / 50~60	محدوده ولتاژ و فرکانس ورودی (Vac/Hz)
PF ≥ 95%	ضریب توان
THD ≤ 10%	اعوجاج هارمونیک
غیر یکپارچه	نوع مدول
75	شاخص نمود رنگ

