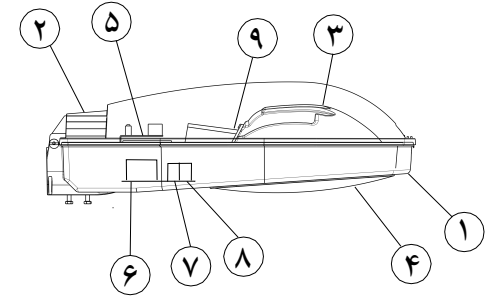
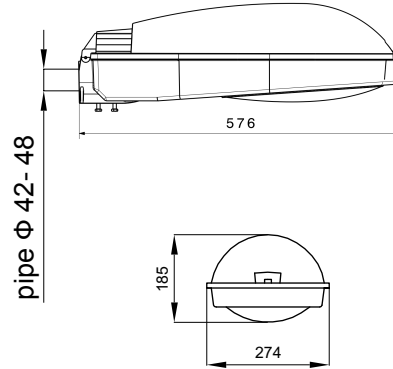
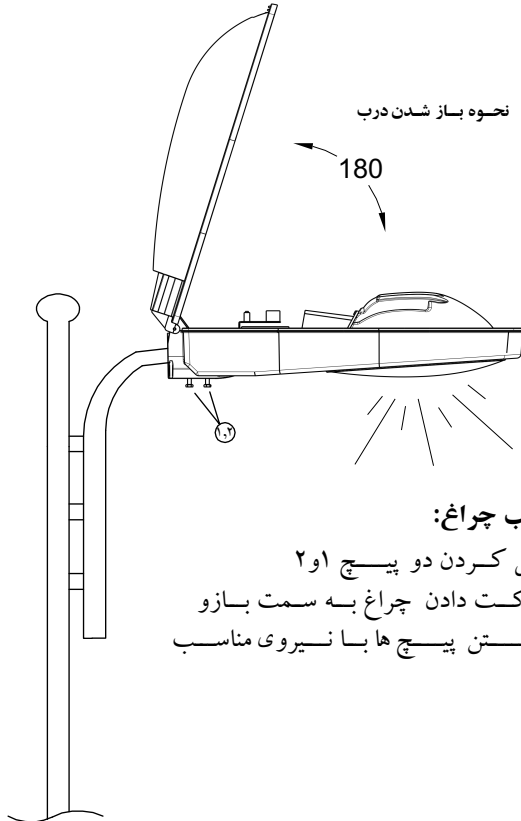




## چراغ خیابانی 150w-250w مدل بدر (T03)

درب چراغ تا ۱۸۰° قابلیت باز شدن دارد



### قطعات الکتریکی و مکانیکی:

- ۱- بدنه
- ۲- درب
- ۳- رفلکتور
- ۴- حباب محدب سکوریت
- ۵- زیر ترانسسی
- ۶- بالاست
- ۷- استارتر
- ۸- خازن
- ۹- هولدر

E40	سریج لامپ
0.95	ضریب توان
8-12m	ارتفاع نصب
0-25 deg	زاویه نصب مناسب
0.085 m <sup>2</sup>	حد اکثر سطح مقاوم در برابر باد
13N.m	میزان محکم کردن مناسب پیچ نصب چراغ
7.4 kg	وزن
42-48 (mm)	قطر لوله مورد استفاده

### نصب چراغ:

- ۱- شل کردن دو پیچ او ۲
- ۲- حرکت دادن چراغ به سمت بازو
- ۳- بستن پیچ ها با نیروی مناسب