

شرکت اصفهان آلودمین

تک نور

با نشان



تولید کننده انواع چراغ های خیابانی ، پارکی ، نورافکن ، LED ،
مشاوره در زمینه روشنایی معابر و نورسنجی



چراغ های خیابانے 

Outdoor lighting



چراغ خیابانی LED



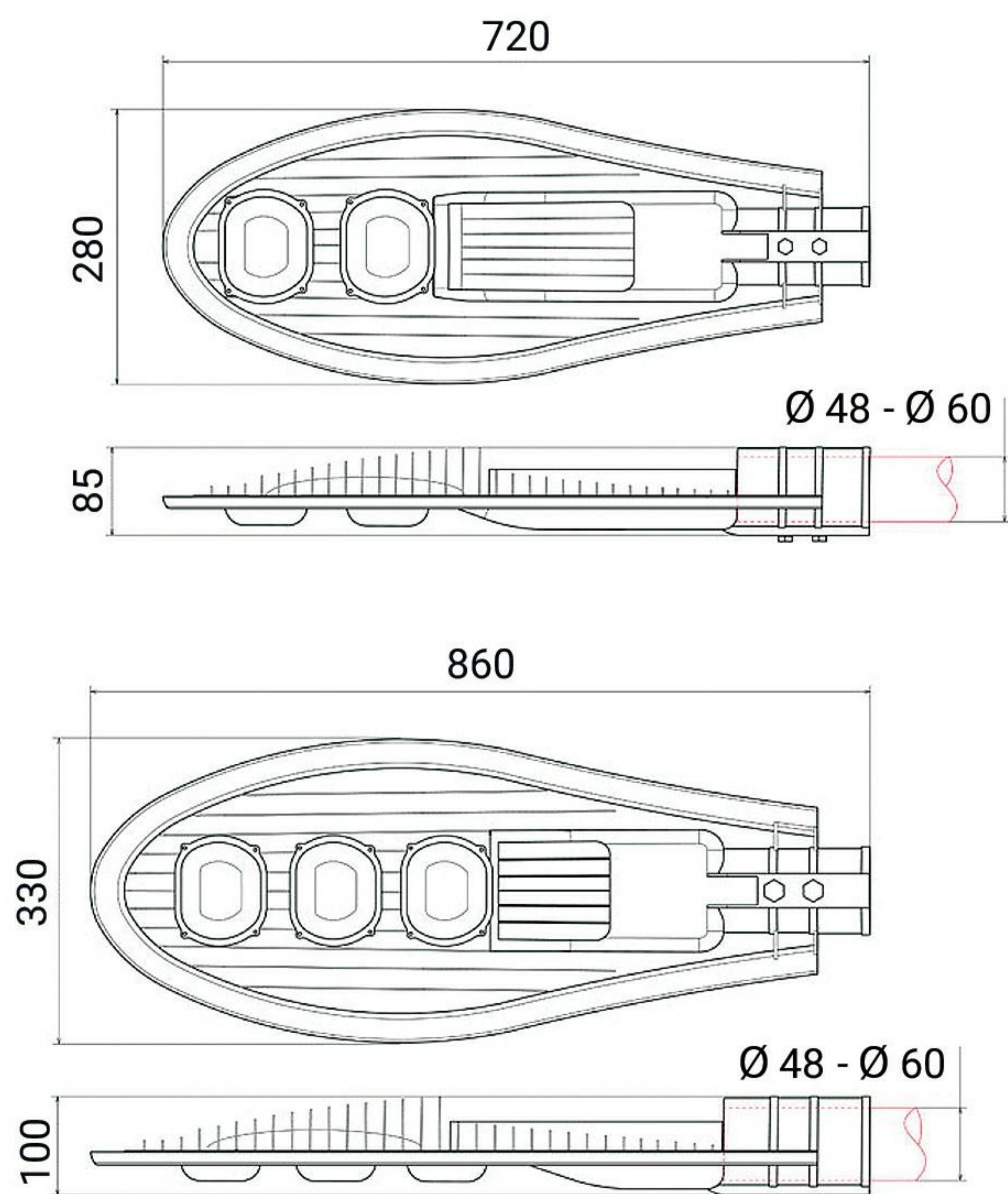
- در توان های 80-100-120-150 وات
- راندمان نوری بالا
- پخش نور متقارن با یکنواختی بالا
- آب بندی بالا و پوشش رنگ پودری الکترواستاتیک
- برای استفاده در انواع مختلف معابر




Installation and Operation
نصب و بهره برداری چراغ

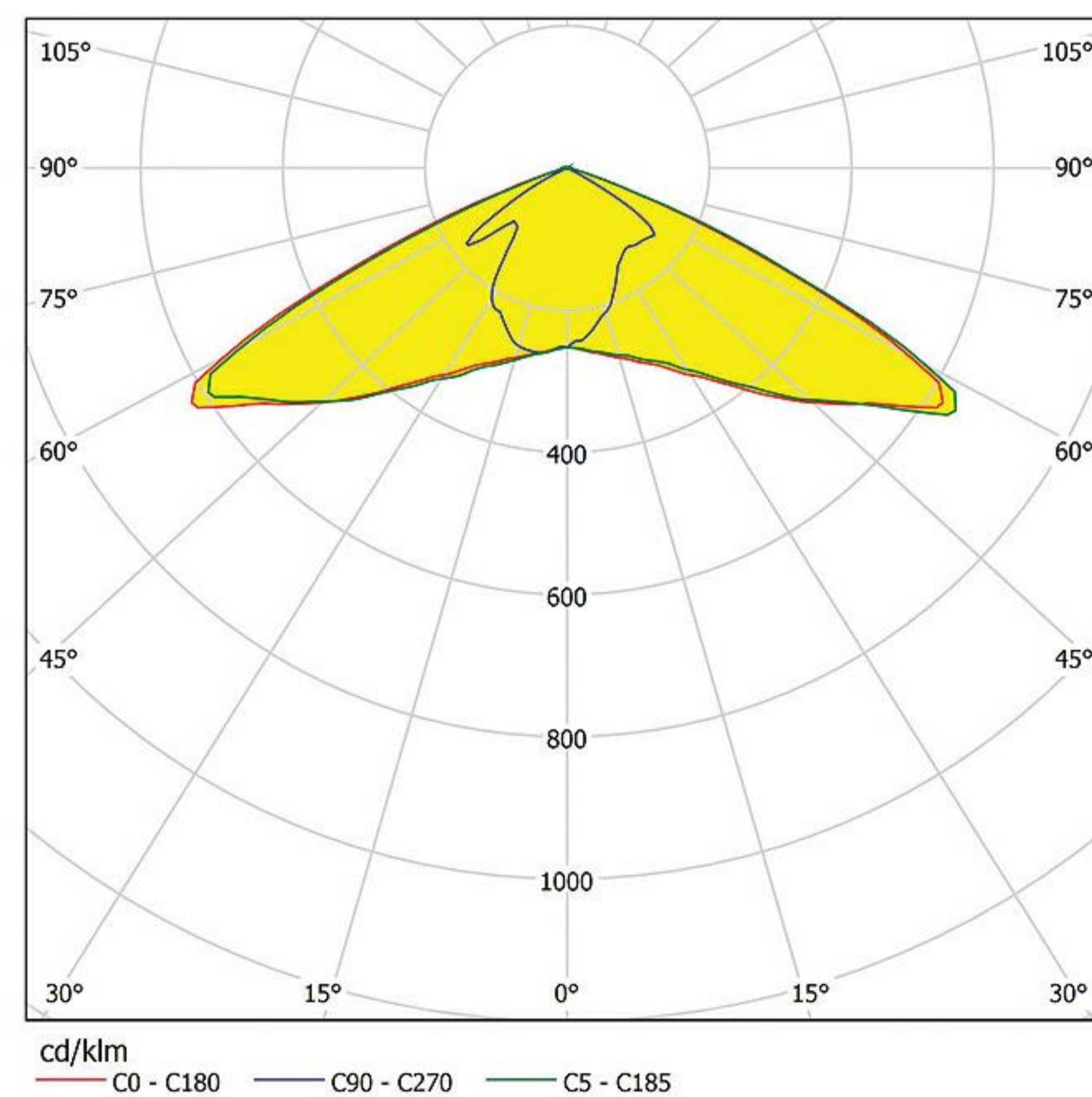
Guide

• دسترسی آسان به قطعات الکتریکی چراغ
• هدایت کابل از گلند ورودی به درون محفظه الکتریکال چراغ



Light Distribution Curve

منحنی پخش نور



80-100-120-150W



Erus LED T20
Visit Online

SPECIFICATION

Class I	کلاس حفاظت در برابر شوک الکتریکی (Vac=230)
5SDCM	روداری مختصات رنگ (مقدار اولیه و حین بهره برداری)
65	درجه آب بندی (IP)
آلومینیوم دایکاست	جنس بدنه
لنز از جنس شیشه	جنس خارجی ترین جدار نورگذر
رنگ الکترواستاتیک	پوشش بدنه
Ø 48 - Ø 60	قطر لوله گیر (mm)
5	وزن (kg) (80-100-120W)
7	وزن (kg) (150W)
720 x 280 x 85	ابعاد چراغ (mm) (80-100-120W)
860 x 330 x 100	ابعاد چراغ (mm) (150W)
740 x 300 x 110	ابعاد بسته بندی (mm) (80-100-120W)
870 x 340 x 115	ابعاد بسته بندی (mm) (150W)
25	دمای اسمی محیط (tq) مرتبط با عملکرد چراغ (C°)
-20 ~ +50	محدوده دمای کارکرد (C°)
95	بیشینه رطوبت مجاز (%)
50000	طول عمر اسمی (ساعت)

مشخصات

150	120	100	80	توان نامی چراغ (W)
0.680	0.560	0.450	0.370	جریان ورودی نامی (Vac=230)
36	36	36	36	ولتاژ نامی مدول (Vdc)
COB	COB	COB	COB	منبع نوری
3	2	2	2	تعداد COB تکی بکار رفته در چراغ
50	60	50	40	توان نامی COB تکی
18105	14530	11954	9650	شار نوری (Lm)
120	120	120	120	بهره نوری (Lm/W)
230/50				ولتاژ و فرکانس ورودی نامی (Vac/Hz)
90~260 / 50~60				محدوده ولتاژ و فرکانس ورودی (Vac/Hz)
PF ≥ 95%				ضریب توان
THD ≤ 15%				اعوجاج هارمونیک
غیر یکپارچه				نوع مدول
9				کد حفظ شار نوری
850/559				کد نورسنجی
75				شاخص نمود رنگ
5000				دمای رنگ (K°)

* مقادیر دمای رنگ 3000, 4000, 6500 به سفارش مشتری قابل ارائه می باشند

مابه روشنایی شهرمی اندیشیم

  Taknoorlighting

کارخانه

اصفهان، شهرک صنعتی مورچه خورت، فاز یکم
خیابان ابوریحان چهارم، پلاک ۲۲۰
تلفن : ۴۵۶۴۲۳۵۵ - ۳۱ (+۹۸)
۴۵۶۴۲۹۵۵ - ۳۱ (+۹۸)
فکس : ۴۵۶۴۲۶۵۵ - ۳۱ (+۹۸)
ایمیل : info@taknoor.com

دفتر مرکزی

اصفهان، میدان امام حسین، ارگ عظیم جهان نما
فاز سوم، طبقه چهارم، واحدهای ۱۴ و ۱۵
تلفن : ۳۲۱۲۱۶۴۵-۷ - ۳۱ (+۹۸)
۳۲۱۲۱۳۶۸ - ۳۱ (+۹۸)
فکس : ۳۲۱۲۱۳۶۹ - ۳۱ (+۹۸)
وب سایت : www.Taknoor.com