

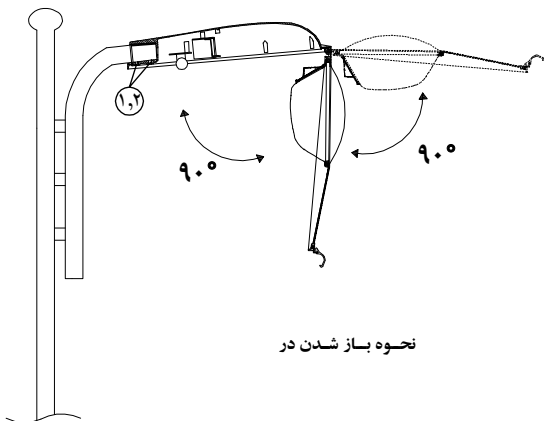
# چراغ خیابانی 35-50-70-125w مدل قمر (T01)

IN-7-5-30

## نصب چراغ:

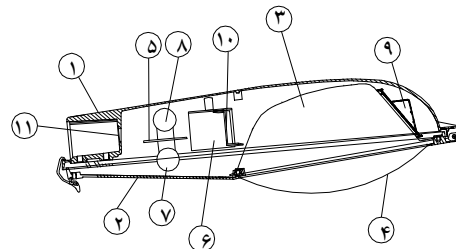
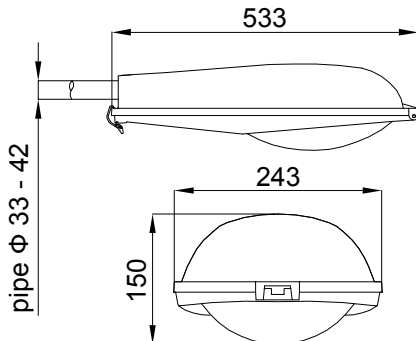
- ۱- شل کردن دو پیچ او ۲
- ۲- حرکت دادن چراغ به سمت بازو
- ۳- بستن پیچ ها با نیروی مناسب

حد اکثر بازشوی در ۱۸۰ درجه می باشد.



نحوه باز شدن در

در صورت استفاده از لوله ۴۲ باید از پیچ ۸×۱۵ استفاده شود



E27	سریچ لامپ
0.95	ضریب توان
6-8m	ارتفاع نصب
0-25 deg	زاویه نصب مناسب
0.065 m <sup>2</sup>	حد اکثر سطح مقاوم در برابر باد
13N.m	میزان محکم کردن مناسب پیچ نصب چراغ
4.4kg	حد اکثر وزن برای 70W و 125W
33-42 (mm)	قطر لوله مورد استفاده

## قطعات الکتریکی و مکانیکی:

- ۱- بدنه
- ۲- در
- ۳- رفلکتور
- ۴- جباب محذب سکوریت
- ۵- زیر ترانسسی
- ۶- بالاست
- ۷- استارتر
- ۸- خازن
- ۹- هولدر
- ۱۰- پایه ترمینال
- ۱۱- ورودی کابل