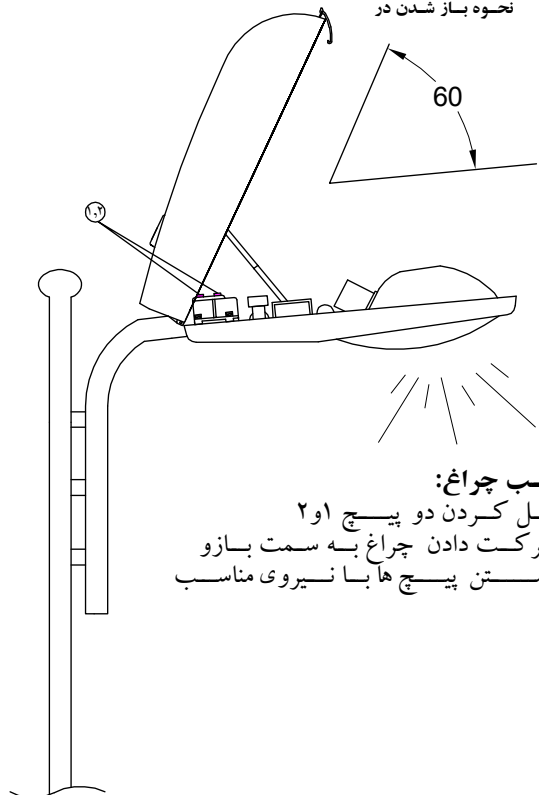


چراغ خیابانی 250w_400w مدل شمس (T02)

حد اکثر باز شوی در ۶۰° می باشد.

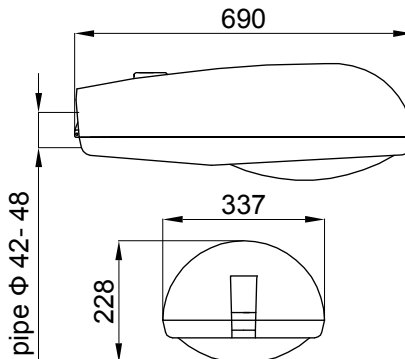
نحوه باز شدن در

60

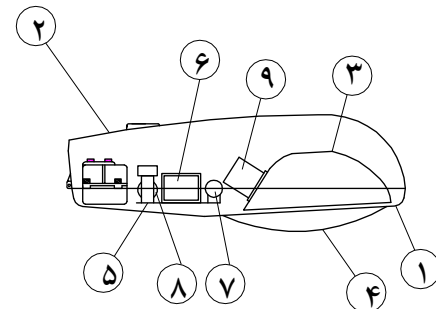


نصب چراغ:

- ۱- شل کردن دو پیچ او ۲
- ۲- حرکت دادن چراغ به سمت بازو
- ۳- بستن پیچ ها با نیروی مناسب



E40	سرپیچ لامپ
0.95	ضریب توان
8-15m	ارتفاع نصب
0-25 deg	زاویه نصب مناسب
0.099 m ²	حد اکثر سطح مقاوم در برابر باد
13N.m	میزان محکم کردن مناسب پیچ نصب چراغ
12kg	وزن
42-48 (mm)	قطر لوله مورد استفاده



قطعات الکتریکی و مکانیکی:

- ۱- بدنه
- ۲- در
- ۳- رفلکتور
- ۴- جاب محذب سکوریت
- ۵- زیر ترانسسی
- ۶- بالاست
- ۷- استارتر
- ۸- خازن
- ۹- هولدر