

شرکت اصفهان آلودمین

# تک‌نور

با نشان



تولید کننده انواع چراغ های خیابانی ، پارکی ، نورافکن ، LED ،  
مشاوره در زمینه روشنایی معابر و نورسنجی





چراغ های خیابانے 

# Outdoor lighting





## چراغ خیابانی LED



- راندمان نوری بالا
- پخش نور متقارن با یکنواختی بالا
- آب بندی بالا و پوشش رنگ پودری الکترواستاتیک
- برای استفاده در انواع مختلف معابر



Installation and Operation

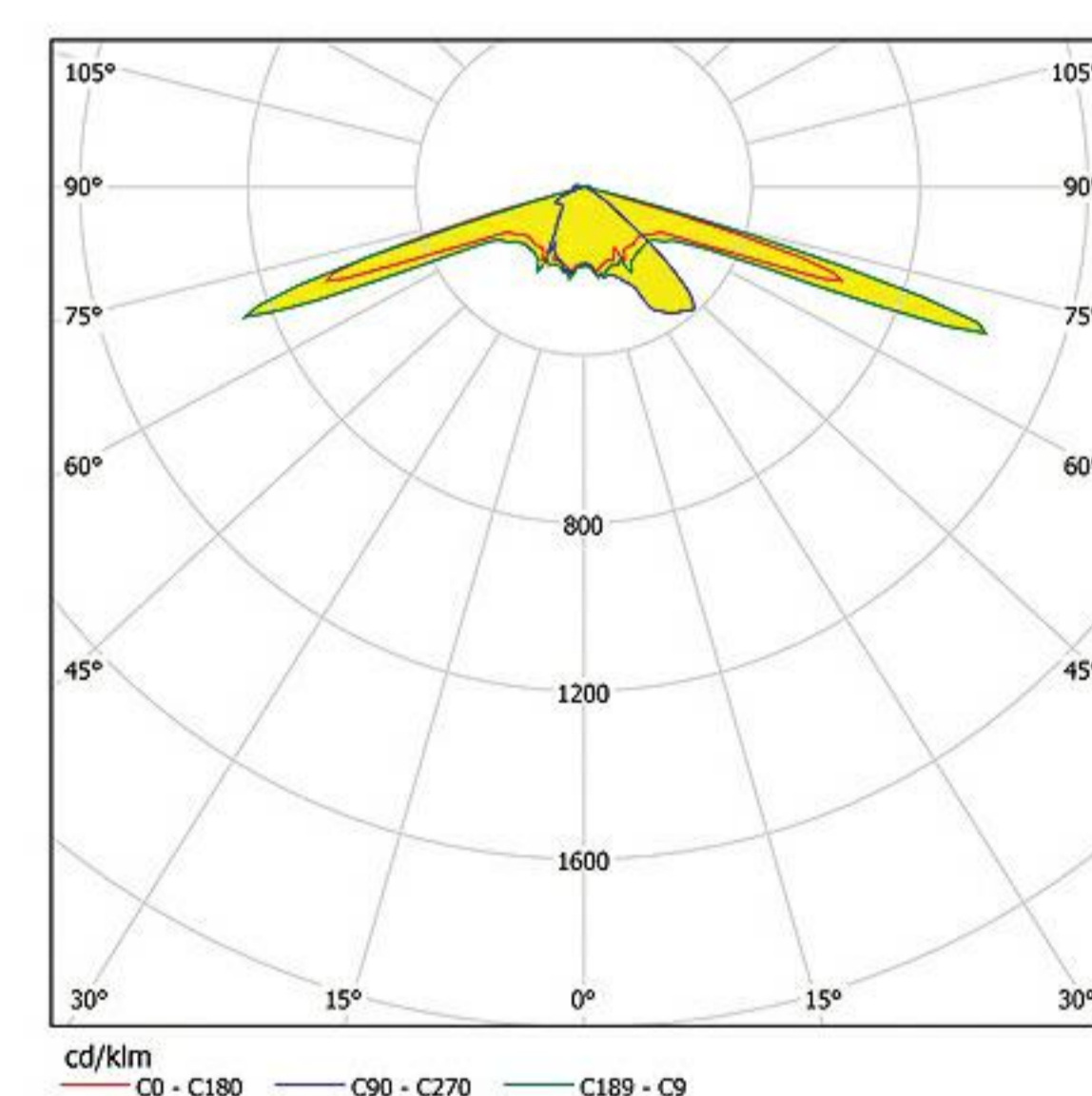
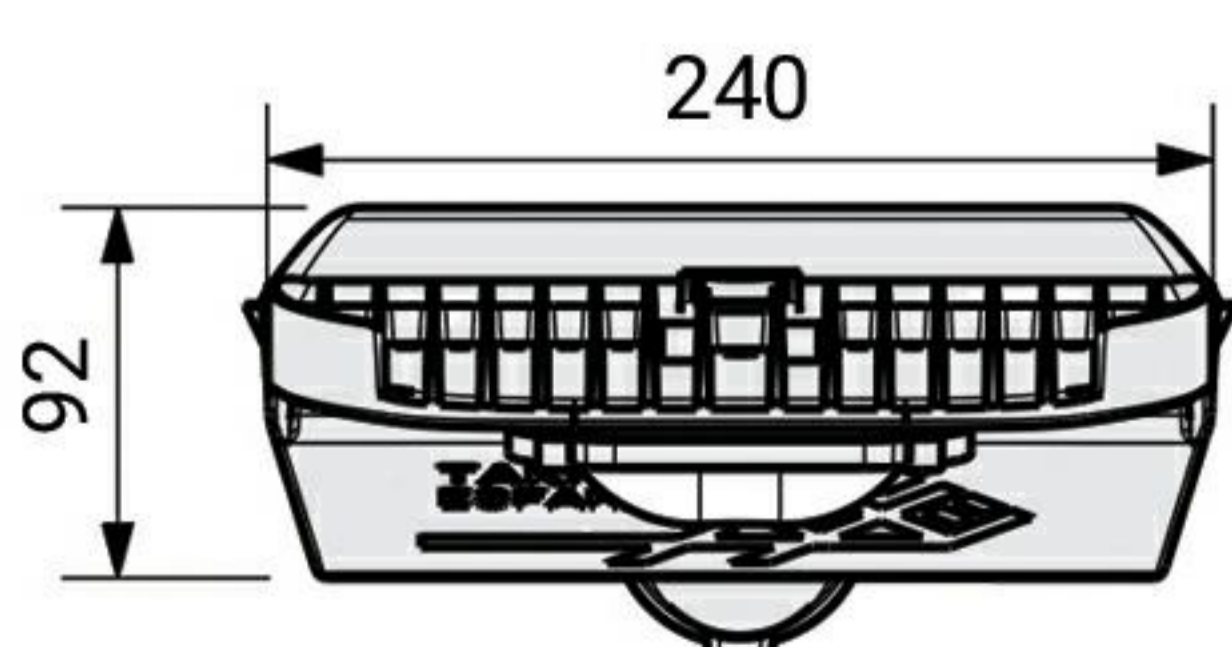
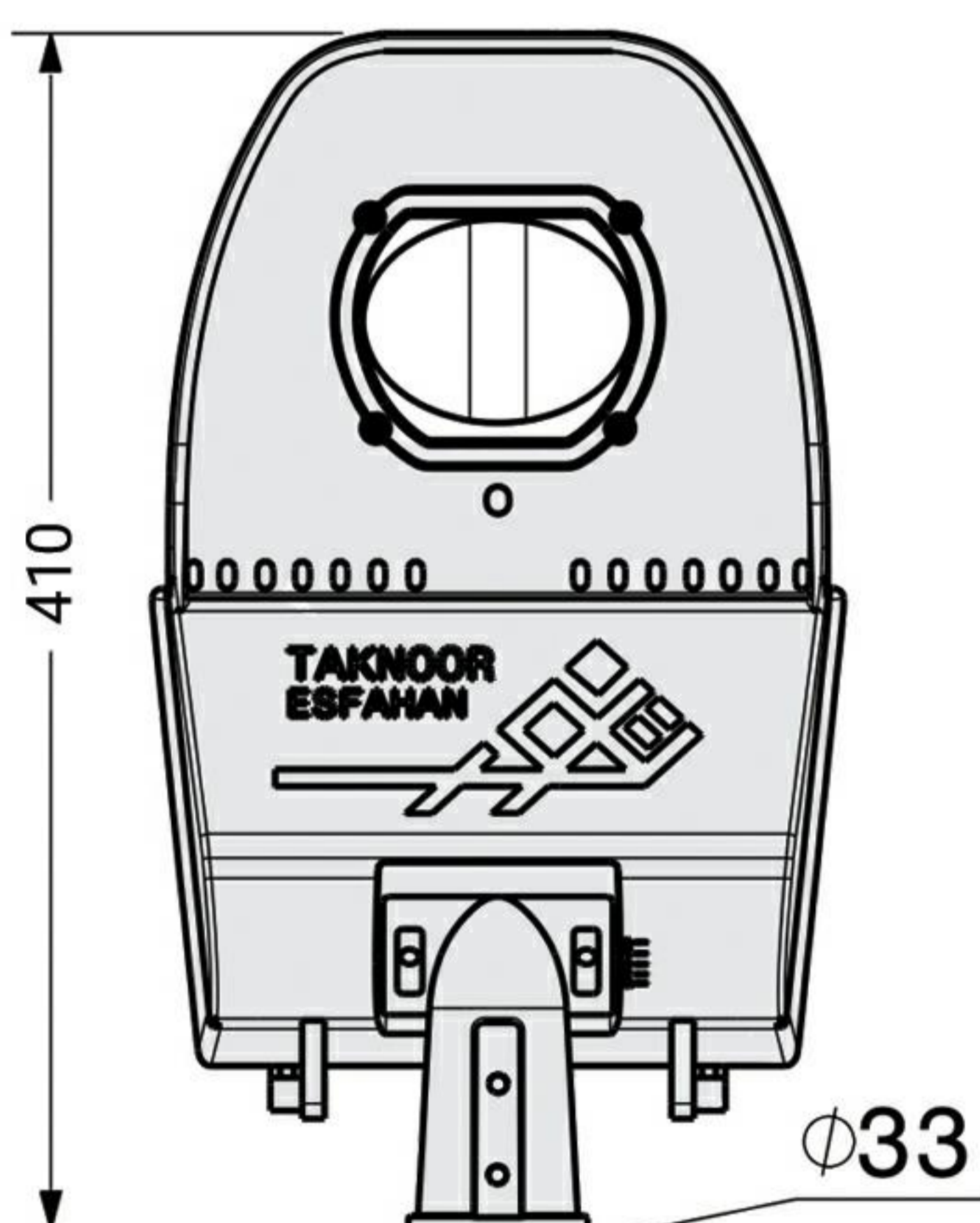
نصب و بهره برداری چراغ

### Guide

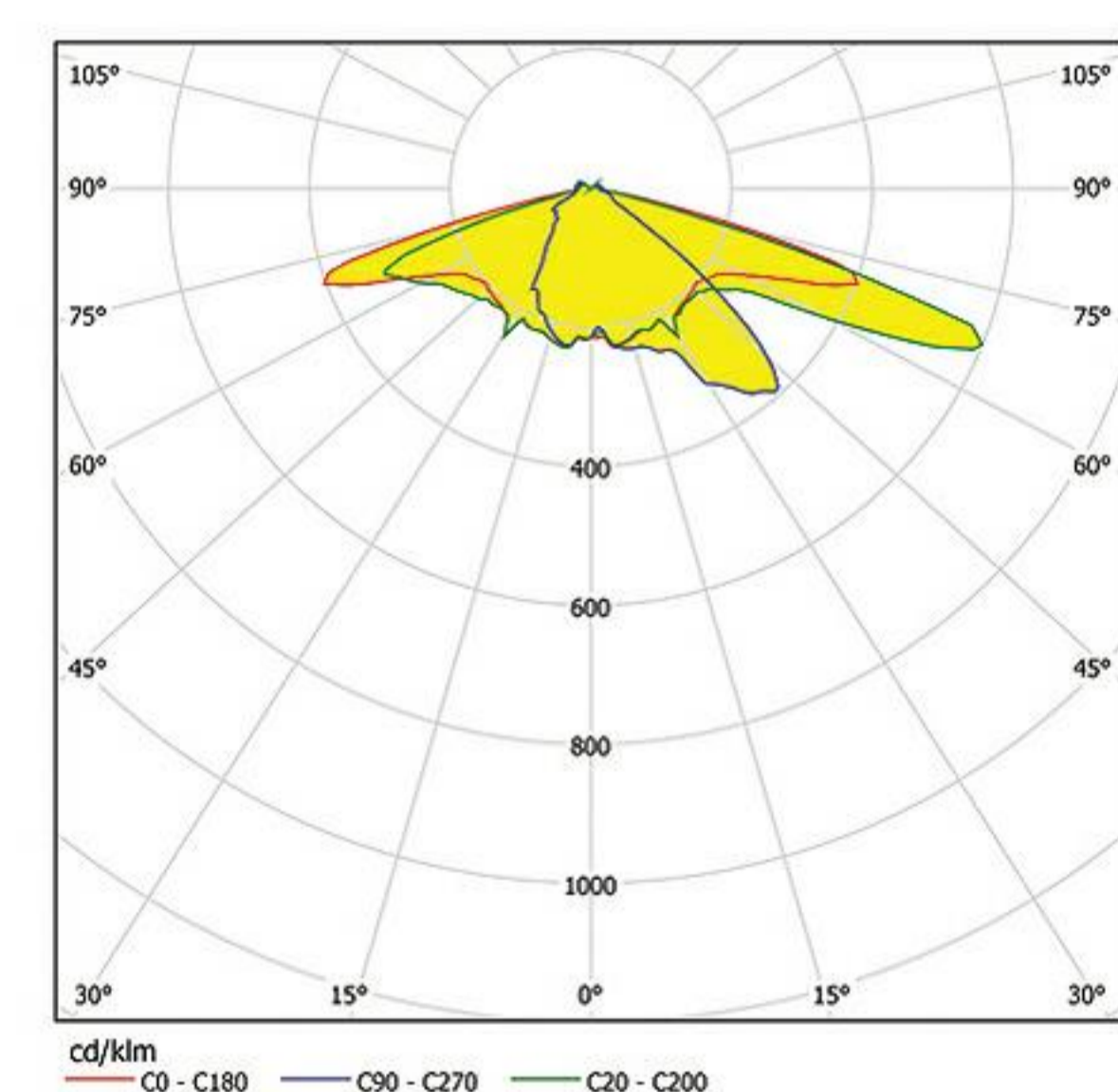
- قابلیت تعویض و تعمیر قطعات الکتریکی به صورت کیتی
- لوله گیر مدرج با قابلیت تنظیم زاویه نصب چراغ از -10 تا +10 درجه

### Light Distribution Curve

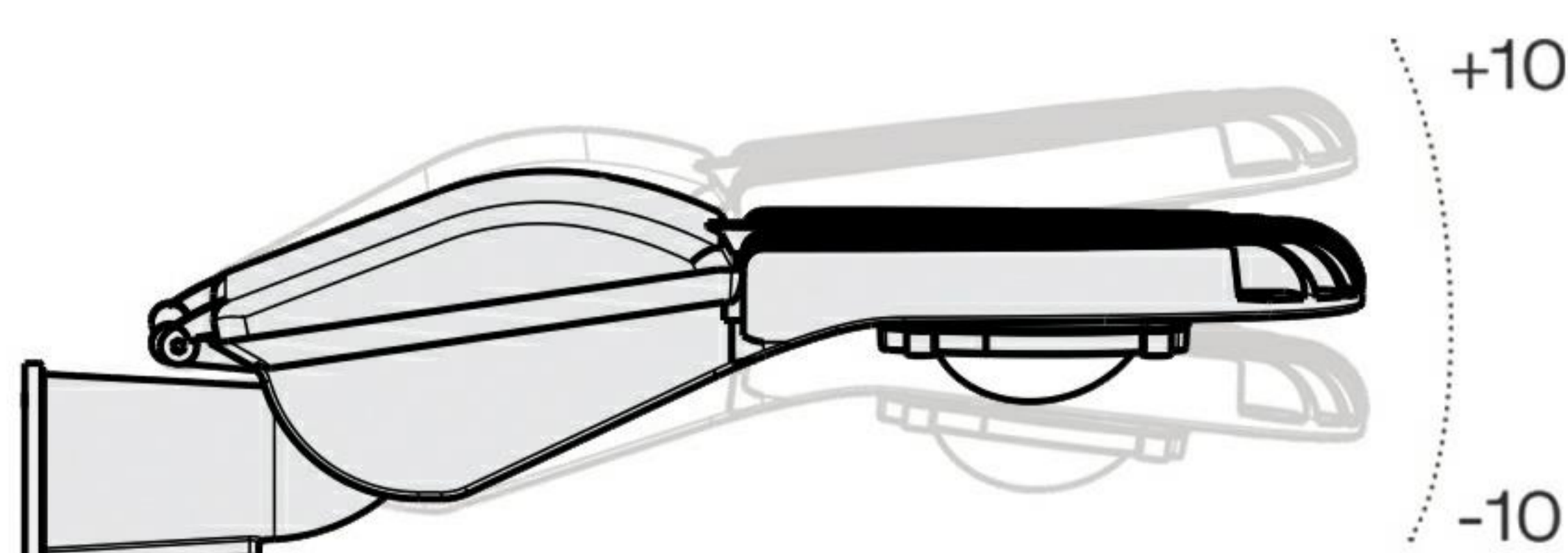
### منحنی پخش نور



20-30W



50-60W



قابلیت تنظیم زاویه نصب چراغ از -10 تا +10 درجه





## Venus COB LED T17-01

Visit Online

### SPECIFICATION

Class I	کلاس حفاظت در برابر شوک الکتریکی (Vac=230)
5SDCM	روداری مختصات رنگ (مقدار اولیه و حین بهره برداری)
9	کد حفظ شار نوری
850/559	کد نورسنجی
66	درجه آب بندی (IP)
آلومینیوم دایکاست	جنس بدنه
لنز از جنس شیشه	جنس خارجی ترین جدار نورگذر
رنگ الکترواستاتیک	پوشش بدنه
Ø 33	قطر لوله گیر (mm)
3.7	وزن (kg)
410 x 240 x 110	ابعاد چراغ (mm)
455 x 255 x 155	ابعاد بسته بندی (mm)
25	دمای اسمی محیط (tq) مرتبط با عملکرد چراغ (C°)
-20 ~ +50	محدوده دمای کارکرد (C°)
95	بیشینه رطوبت مجاز (%)
50000	طول عمر اسمی (ساعت)

### مشخصات

توان نامی چراغ (W)	20	30	50	60
جریان ورودی نامی (Vac=230)	0.096	0.137	0.229	0.280
ولتاژ نامی مدول (Vdc)	36	36	36	36
منبع نوری	COB	COB	COB	COB
تعداد COB تکی بکار رفته در چراغ	1	1	1	1
توان نامی COB تکی	40	40	70	70
شار نوری (Lm)	2269	3095	5500	7000
بهره نوری (Lm/W)	114	104	116	116
ولتاژ و فرکانس ورودی نامی (Vac/Hz)	230/50			
محدوده ولتاژ و فرکانس ورودی (Vac/Hz)	90~260 / 50~60			
ضریب توان	PF ≥ 95%			
اعوجاج هارمونیک	THD ≤ 15%			
نوع مدول	غیر یکپارچه			
شاخص نمود رنگ	80			
دمای رنگ (K°)	5000			

\* مقادیر دمای رنگ 3000, 4000, 6500 به سفارش مشتری قابل ارائه می باشند



# مابه روشنایی شهرمی اندیشیم

  Taknoorlighting

## دفتر مرکزی

اصفهان، میدان امام حسین، ارگ عظیم جهان نما

فاز سوم، طبقه چهارم، واحدهای ۱۴ و ۱۵

تلفن: ۳۱ - ۳۲۱۲۱۶۴۵-۷ (+۹۸)

۳۱ - ۳۲۱۲۱۳۶۸ (+۹۸)

فکس: ۳۱ - ۳۲۱۲۱۳۶۹ (+۹۸)

وب سایت: [www.Taknoor.com](http://www.Taknoor.com)

## کارخانه

اصفهان، شهرک صنعتی مورچه خورت، فاز یکم

خیابان ابوریحان چهارم، پلاک ۲۲۰

تلفن: ۳۱ - ۴۵۶۴۲۳۵۵ (+۹۸)

۳۱ - ۴۵۶۴۲۹۵۵ (+۹۸)

فکس: ۳۱ - ۴۵۶۴۲۶۵۵ (+۹۸)

ایمیل: [info@taknoor.com](mailto:info@taknoor.com)