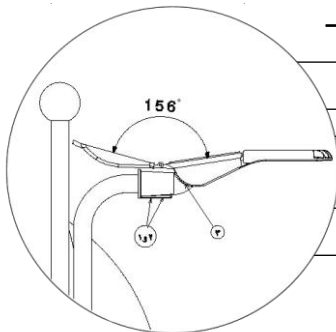


نصب چراغ

1 شل کردن دو پیچ 1 و 2

2 حرکت دادن چراغ به سمت بازو

3 بستن پیچ ها با نیروی مناسب



* لوله گیر این چراغ دارای قابلیت تغییر زاویه از ۵- تا ۱۰+ درجه میباشد که با پیچ شماره ۳ تثبیت می شود.

قطعات الکتریکی و مکانیکی :

0.91	ضریب توان
6-8 m	ارتفاع نصب
0-25 deg	زاویه نصب مناسب
0.035 m ²	حداکثر سطح مقاوم در برابر باد
10 N.m	محکم کردن مناسب پیچ نصب چراغ
3.5 kg	حداکثر وزن
33-48 (mm)	قطر لوله مورد استفاده

1- بدنه

2- در

3- لنز

4- صفحه نگهدارنده درایور

5- درایور

6- ورودی کابل

7- گلند

شرایط ضمانت

مشتری گرامی : ضمن سپاس فراوان از اعتماد و حسن انتخاب شما ، به آگاهی می رساند کلیه چراغ های LED صنایع روشنایی تک نور در صورت استفاده صحیح و بکارگیری مناسب دارای ضمانت تعمیر یا تعویض می باشند.

مواردی که شامل ضمانت نمی گردد:

- ضرب دیدگی ، سوراخ شدن و شکستگی بدنه یا لنز چراغ
- باز کردن لنز چراغ
- هرگونه آسیب ناشی از عدم اتصال صحیح کابل به ترمینال چراغ
- اعمال ولتاژ خارج از محدوده (محدوده مجاز : 180-265V.AC)
- نفوذ آب به دلیل شل بودن مهره کابلگیر گلند و یا پیچ درب چراغ

کاربر گرامی ، لطفا قبل از نصب چراغ های خیابانی LED به موارد زیر توجه فرمایید

- 1 - به ولتاژ تغذیه چراغ دقت کنید.
- 2 - قبل از اتصال چراغ به شبکه برق، از صحت مقدار ولتاژ اطمینان حاصل نمایید.
- 3 - دقت فرمایید چراغ به هنگام اتصال به شبکه برق، اکیدا به 2 فاز (380 ولت) متصل نگردد.
- 4 - حتماً پایانه ارت (Earth) چراغ را به شبکه زمین حفاظتی متصل نمایید.
- 5 - پس از پایان مراحل نصب، حتماً درب کنترل گیر چراغ را توسط قفل های مربوطه محکم ببندید.