

# Venus M (T17-05)

## چراغ خیابانی LED مدل ونوس

راندمن نوری بالا

پخش نور متقارن با یکنواختی بالا

آب بندی بالا و پوشش رنگ پودری الکترواستاتیک

برای استفاده در انواع مختلف معابر

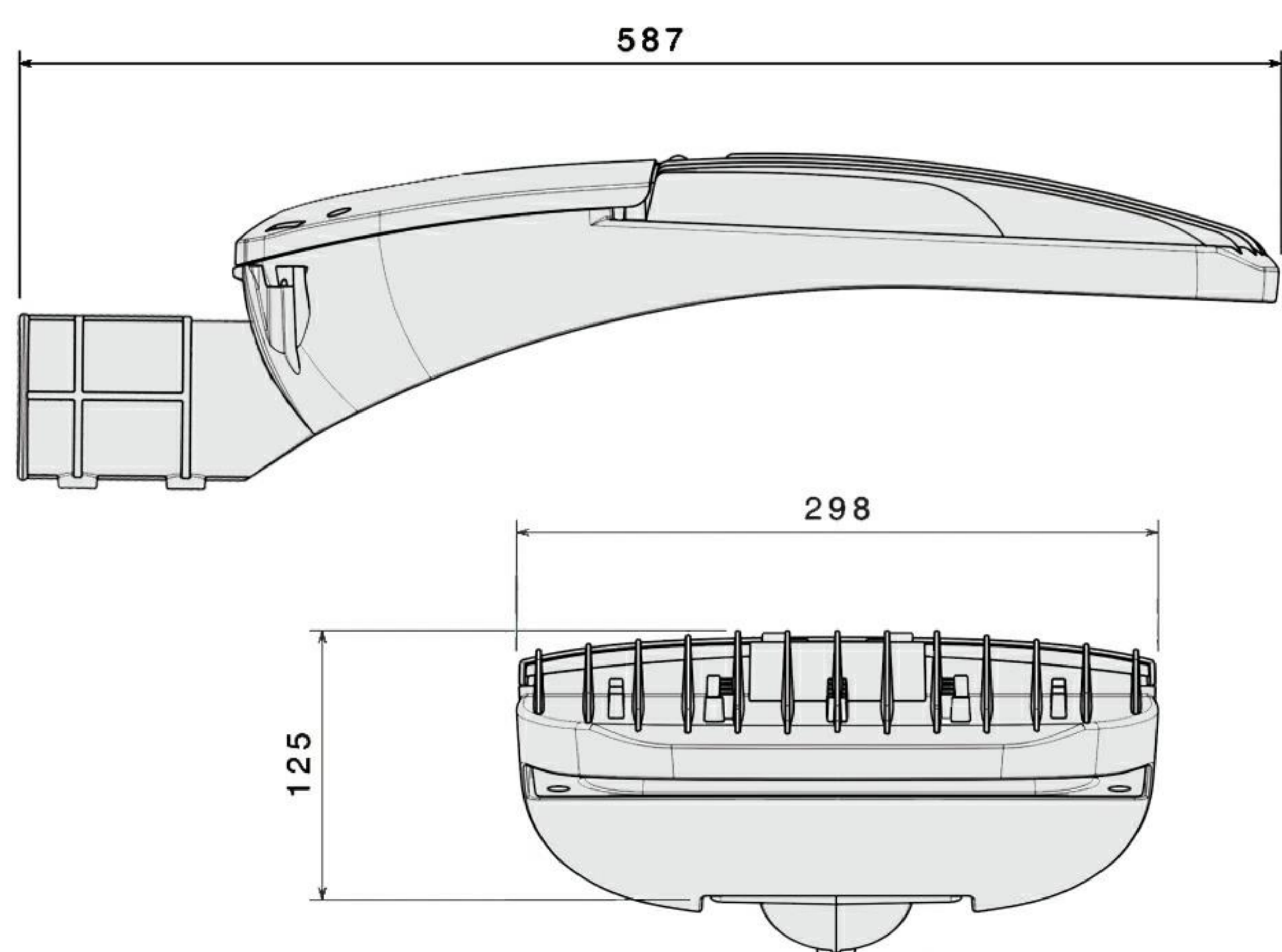


### مشخصات

### SPECIFICATION

Class I	کلاس حفاظت در برابر شوک الکتریکی	150	توان نامی چراغ (W)
2SDCM	رواداری مختصات رنگ (مقدار اولیه و حین بهره برداری)	0.663	جریان ورودی نامی (Vac=230)
9	کد حفظ شار نوری	48	ولتاژ نامی مدول (Vdc)
750/229	کد نورسنجی	SMD	منبع نوری
66	درجه آب بندی (IP)	240	تعداد LED تکی بکار رفته در مدول
آلومینیوم دایکاست	جنس بدنه	1.5	توان نامی LED تکی
شیشه سکوریت	جنس خارجی ترین جدار نورگذر	20500	شار نوری (Lm)
رنگ الکترواستاتیک	پوشش بدنه	136	بهره نوری (Lm/W)
Ø 48- Ø 60	قطر لوله گیر (mm)	230/50	ولتاژ و فرکانس ورودی نامی (Vac/Hz)
6.7	وزن (kg)	90~260 / 50~60	محدوده ولتاژ و فرکانس ورودی (Vac/Hz)
587 x 298 x 125	ابعاد چراغ (mm)	PF ≥ 0.9	ضریب توان (%)
603 x 303 x 160	ابعاد بسته بندی (mm)	THD ≤ 15%	اعوجاج هارمونیکی
25 (C°)	دمای اسمی محیط (تقریباً) مرتبط با عملکرد چراغ	با بالاست مجزا	نوع مدول
-20 ~ +50	محدوده دمای کارکرد (C°)	72	شاخص نمود رنگ
95	بیشینه رطوبت مجاز (%)	* مقادیر دمای رنگ 6500, 5000, 4000, 3000 به سفارش مشتری قابل ارائه می باشند	
50000	طول عمر اسمی (ساعت)		

### Product dimensions



### Light Distribution Curve

