

Venus S (T17-04)

چراغ خیابانی LED مدل ونوس

- راندمن نوری بالا
- پخش نور متقارن با یکنواختی بالا
- آب بندی بالا و پوشش رنگ پودری الکترواستاتیک
- برای استفاده در انواع مختلف معابر

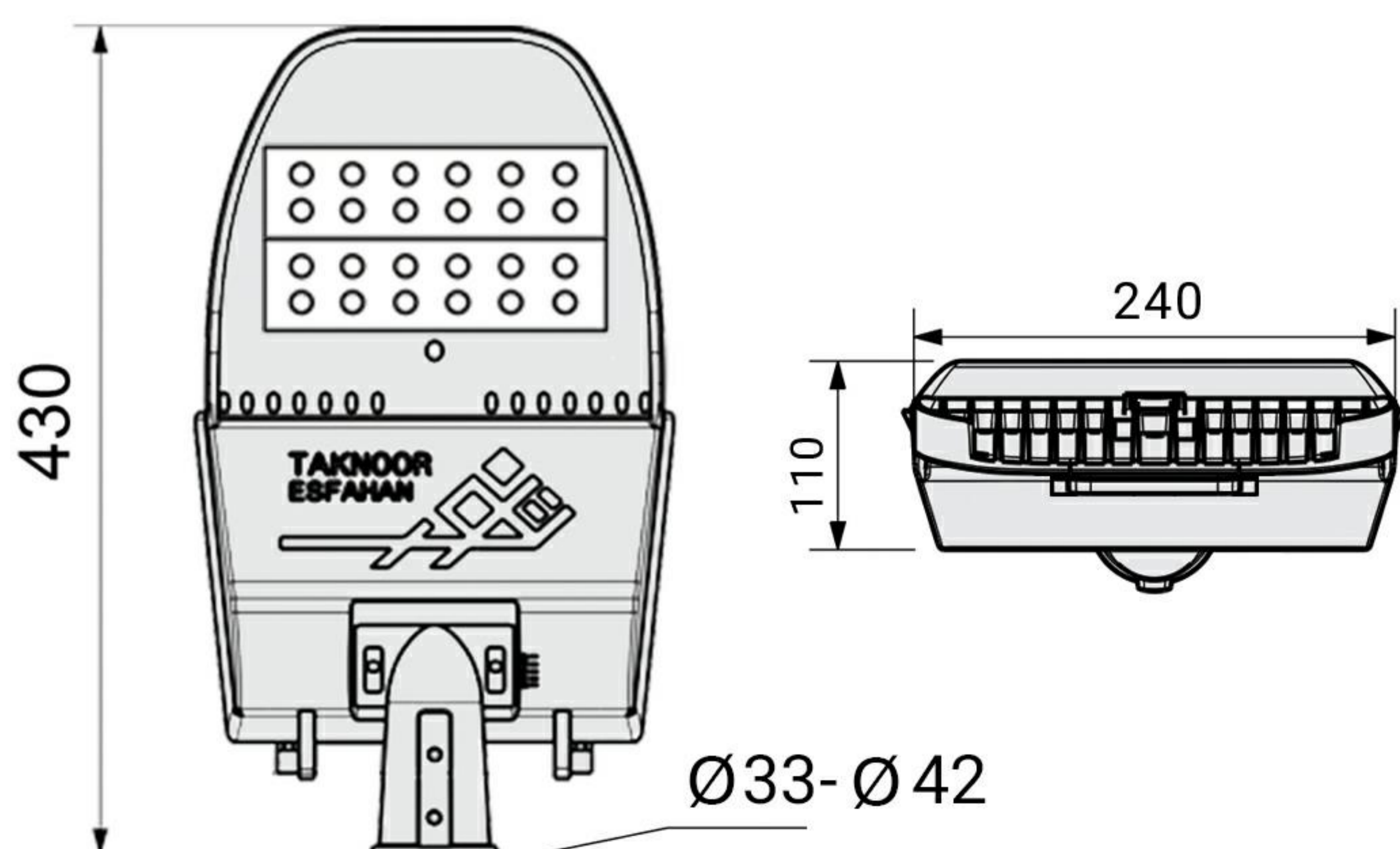


مشخصات

SPECIFICATION

Class I	کلاس حفاظت در برابر شوک الکتریکی	70	توان نامی چراغ (W)
2SDCM	رواداری مختصات رنگ (مقدار اولیه و حین بهره برداری)	0.306	جریان ورودی نامی (Vac=230)
9	کد حفظ شار نوری	48	ولتاژ نامی مدول (Vdc)
750/229	کد نورسنجی	SMD	منبع نوری
66	درجه آب بندی (IP)	12 x 2	تعداد LED تکی بکار رفته در مدول
آلومینیوم دایکاست	جنس بدنه	5	توان نامی LED تکی
پلی کربنات ضد UV	جنس خارجی ترین جدار نورگذر	9533	شار نوری (Lm)
رنگ الکترواستاتیک	پوشش بدنه	138	بهره نوری (Lm/W)
Ø33- Ø42	قطر لوله گیر (mm)	230/50	ولتاژ و فرکانس ورودی نامی (Vac/Hz)
4.1	وزن (kg)	90~260 / 50~60	محدوده ولتاژ و فرکانس ورودی (Vac/Hz)
430 x 240 x 110	ابعاد چراغ (mm)	PF ≥ 0.9	ضریب توان (%)
455 x 255 x 155	ابعاد بسته بندی (mm)	THD ≤ 15%	اعوجاج هارمونیک
25 (C°)	دمای اسمی محیط (tq) مرتبط با عملکرد چراغ	غیر یکپارچه	نوع مدول
-20 ~ +50	محدوده دمای کارکرد (C°)	73	شاخص نمود رنگ
95	بیشینه رطوبت مجاز (%)	* مقادیر دمای رنگ 6500, 5000, 4000, 3000 به سفارش مشتری قابل ارائه می باشند	
50000	طول عمر اسمی (ساعت)		

Product dimensions



Light Distribution Curve

