

شرکت اصفهان آلودمین

تک‌نور

با نشان



تولید کننده انواع چراغ های خیابانی ، پارکی ، نورافکن ، LED ،
مشاوره در زمینه روشنایی معابر و نورسنجی



کاتالوگ عمومی محصولات

□.....□
General Products Catalogue

2021-2022

اطلاعات مندرج در این کاتالوگ همواره آخرین ویرایش مشخصات فنی محصولات می باشد . با این حال تک نور جهت بهبود کیفیت محصولات خود امکان دارد بعد از آخرین ویرایش تغییراتی در محصولات ایجاد کند.



گواهینامه های
بین المللی
مدیریت کیفیت

گارانتی
محصولات
تک نور





— About Taknoor	2	درباره تک نور	
— Honors and certificates	3	افتخارات و گواهینامه ها	
— Taknoor units	4	واحدهای تک نور	
— Products preview	6	پیش نمایش محصولات	
— Products Symbol glossary	7	واژه نامه علائم محصولات	

Outdoor Lighting

روشنایی خارجی

— Street lights	8	چراغ های خیابانی	
— Park lights	26	چراغ های پارکی	
— Flood lights	34	نورافکن ها	

Indoor & Outdoor Lighting

روشنایی داخلی و خارجی

— Ceiling Panels	44	پنل های سقفی	
— LED Bulbs	51	لامپ های LED	
— Inground & Wallwasher lights	52	چراغ های دفنی و خطی	
— Street Lighting Poles	54	پایه های روشنایی	
— Taknoor Virtual community	56	جامعه مجازی تک نور	



شرکت تعاونی اصفهان آلومین در سال ۱۳۵۹ در اداره ثبت شرکت های استان اصفهان با هدف تولید مصنوعات آلومینیومی به ثبت رسید و در سال ۱۳۶۰ شروع به بهره برداری و با توجه به دوران سازندگی کشور در سال ۱۳۷۵ اقدام به طرح توسعه با هدف تولید انواع چراغ های خیابانی ، پارکی و کارگاهی نمود.

این شرکت با بیش از بیست سال تجربه با بهره گیری از دانش فنی و به روز ، نیروهای کار آزموده و متخصص، استفاده از امکانات آزمایشگاهی و کارگاهی مدرن و داشتن ارتباطات وسیع توانسته است با ارائه خدمات مشاوره و تولید انواع محصولات با کیفیت ، مطابق با استانداردهای روز دنیا و جلب رضایت مشتریان با ارائه مناسب خدمات پس از فروش ، جایگاه برتری را در صنعت برق و روشنایی کشور به خود اختصاص دهد.

هم اکنون شرکت اصفهان آلومین با نشان تجاری تک نور اصفهان تولید کننده انواع چراغ های روشنایی خیابانی، پارکی ، نورافکن و LED می باشد و همچنین آزمایشگاه شرکت اصفهان آلومین با نشان تک نور در سال ۱۳۹۶ موفق به اخذ پروانه تایید صلاحیت آزمایشگاه همکار از اداره کل استاندارد گردید و این شرکت نیز دارنده علامت استاندارد ملی ایران و گواهینامه های سیستم مدیریتی ISO 9001 , ISO 10002, ISO 10004 در زمینه تولید محصولات روشنایی می باشد.





تعهد ما به تعالی و ارتقای کیفی منجر به کسب افتخارات و دستاوردهای بسیاری شده است. هر چند رویکرد ما به مقوله کیفیت، محدود به اقدام برای اخذ گواهی نامه های متعدد نیست اما التزام به کیفیت در کسب و کار، در تولید محصولات و در ارائه خدمات، شرکت اصفهان آلومین با نشان تک نور را در مسیر برخورداری از بالاترین استانداردهای ملی و جهانی قرار داده است.



افتخارات و گواهینامه ها



انتخاب شرکت اصفهان آلومین با نشان تک نور به عنوان واحد نمونه استانی





تضمین کیفیت و کنترل کیفیت

Quality assurance & Quality control

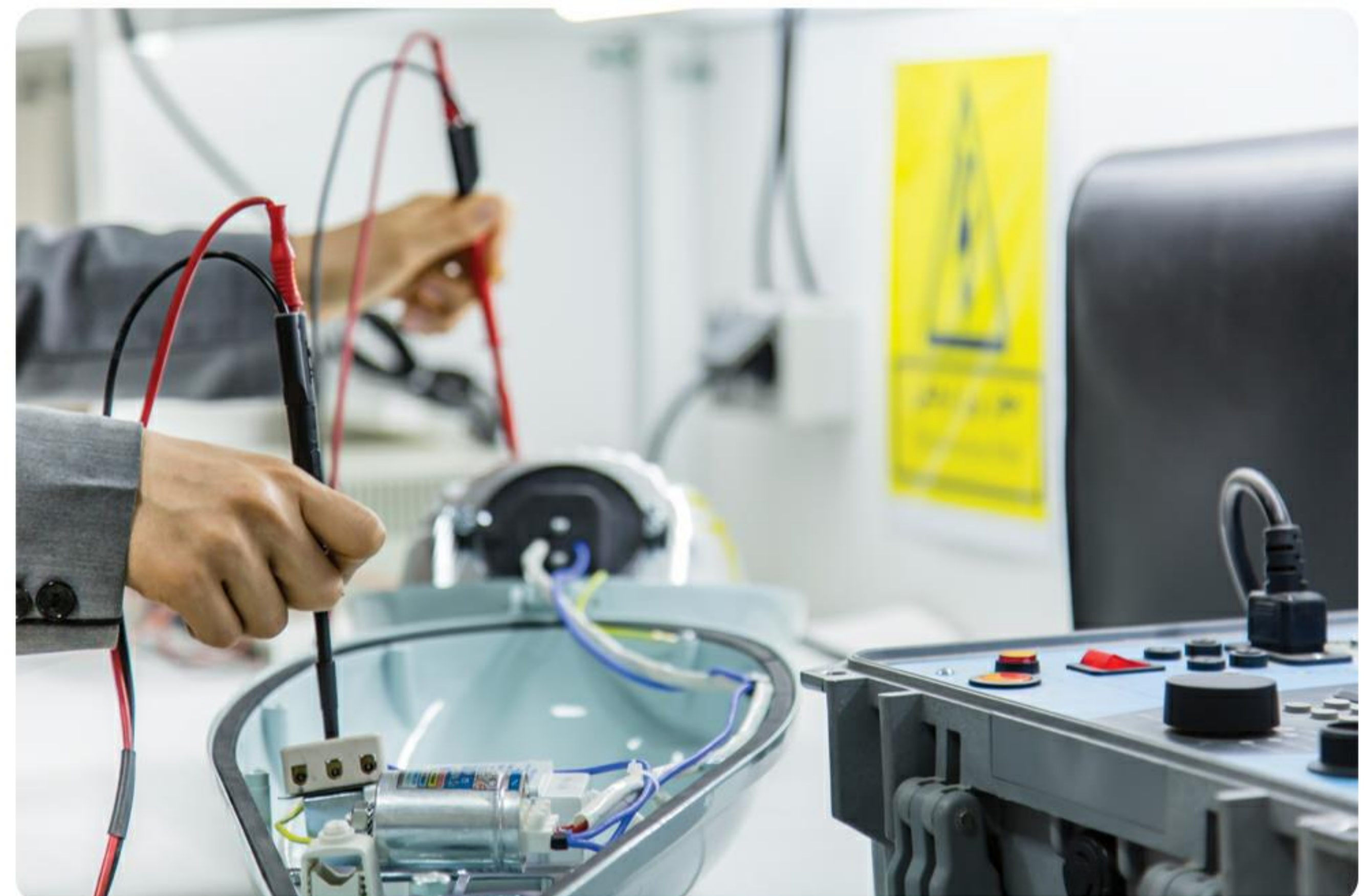


واحد کنترل کیفیت با بهره گیری از کارشناسان مجرب و کارآزموده تمامی مواد اولیه ، قبل و حین و بعد از تولید را مطابق معیارهای کنترلی بازرسی کرده و توسط کارت سفر تمامی مراحل را از لحاظ شناسایی و ردیابی محصولات تولید شده تحت کنترل قرار می دهد و نتایج کنترل و ثبت می گردد . واحد تضمین کیفیت نیز ضمن ایجاد و فراهم آوری کلیه زیر ساخت های کنترلی از لحاظ تضمین و ثبات کلیه محصولات تولیدی سازمان گزارش های دوره ای از عملکرد سازمان را در بخش سیستم های مدیریت کیفیت ، مدیریت شکایت مشتریان و مدیریت پایش و اندازه گیری رضایتمندی مشتریان تهیه و ارائه نماید.

آزمایشگاه همکار استاندارد

Partner standard Lab

آزمایشگاه تخصصی روشنایی این شرکت با دارا بودن دستگاههای به روز و تجهیزات پیشرفته آزمایشگاهی به منظور ارائه خدمات بهتر به مشتریان و حصول اطمینان خریداران ، گام موثری در پیشبرد ارائه محصول منطبق برداشته است بطوری که توانسته است در سال ۱۳۹۵ موفق به دریافت گواهینامه آزمایشگاه همکار اداره استاندارد نائل گردد. آزمایش های الکتریکی ، مکانیکی ، شیمیایی ، IP آب و IP خاک و همچنین تست اپتیکال جهت تست نورسنجی چراغ ها و اندازه گیری پارامترهای نوری از انواع آزمایش های کنترل کیفی آزمایشگاه همکار اداره استاندارد شرکت اصفهان آلومین می باشد.



تحقیق و توسعه

Research & Development



برای ایجاد یک کیفیت مورد انتظار مشتری در بازار پر رقیب باید همگام با حرکت سریع و رشد فن آوری در جهان قدم برداشت و بیشترین بهره وری و انعطاف را در مواجهه با دانش روز از خود نشان داد . تخصصی شدن فعالیت ها مستلزم بهره گیری از خلاقیت و نوآوری صنعتی و تحقیقات کاربردی است که تنوع بخشیدن به خدمات و کسب بازار های جدید را به دنبال خواهد داشت . واحد تحقیق و توسعه شرکت اصفهان آلومین براساس نیازسنجی، تعریف و اجرای طرح های پژوهشی درون سازمانی و با اتکا به نیروهای جوان و نیز حمایت از ایده های پرسنل کارآفرین شرکت ، سعی در رسیدن به اهداف تبیین شده را دارد.



Techno-engineering & Molding



فنی مهندسی و قالب سازی

انجام محاسبات طراحی، ارائه دستورساخت، تعیین رواداری ها و ارائه خدمات مشاوره فنی به مشتریان در این واحد انجام می پذیرد. در این واحد با استفاده از نرم افزارهای نقشه کشی با تهیه نقشه های کلیه محصولات روشنایی با تمامی جزئیات ساخت قطعات، تمامی موارد نیاز ذینفعان سازمان را بر آورده می کند. در این واحد با نظارت و کنترل دقیق و مرحله ای فرآیند اقدام به ساخت، مونتاژ و تست اولیه کلیه قالبهای محصولات چراغ می نماید و پس از مونتاژ و تست اولیه قالب تحویل واحد تولید میگردد. ساخت و تولید کلیه قالب ها مطابق با نقشه های واحد طراحی مهندسی و از مواد اولیه استاندارد انجام می پذیرد.

Production & Assembly

واحد تولید شرکت وظیفه اداره برنامه ریزی تولید و تولید محصولات را عهده دار است. وظیفه ای که با برنامه ریزی و زمانبندی کلیه اقلام مورد نیاز شرکت که شامل مواد اولیه، نیروی انسانی، ماشین آلات و ... شروع می گردد و با تولید انواع محصولات خیابانی، پارکی و نورافکن به انتها می رسد البته این امر میسر نمی گردد مگر با داشتن کارگاههای تخصصی و ماشین آلات به روز تولید که برخی از آنها عبارتند از: کارگاه دایکاست، کارگاه فلز کاری و خم کاری، کارگاه رنگ آمیزی و در نهایت تمامی قطعات تولید شده در کارگاههای مختلف در سالن مونتاژ با رعایت کنترل کیفیت ایستگاهی جمع آوری شده و مونتاژ نهایی انجام می گیرد.



تولید و مونتاژ

Sale & Marketing



بازاریابی و فروش

واحد بازاریابی و فروش شرکت اصفهان آلومین (تک نور) با هدف مدیریت کلیه اموری که به شناسایی، نگهداری و توسعه مشتریان داخلی و بین المللی منتج می گردد، فعالیت خود را پایه ریزی نموده است و اعتلای نام اصفهان آلومین از جمله اموری است که در راس فعالیت های این واحد قرار گرفته است. این واحد به عنوان یکی از واحدهای مرتبط با مشتریان بر خود می بالد که با ارتباطاتی صریح، واضح و با صداقت کامل و با حفظ رعایت حقوق مشتریان، محصولات منطبق، سالم، با کیفیت را به مشتریان خود ارائه نماید.



Outdoor lighting

چراغ های خیابانی پرفشار HID



Badr
T03



Shams
T02



Ghamar
T01

Outdoor lighting

چراغ های خیابانی LED



Venus M
T17-03



Venus S
T17-02



Venus S
T17-02



Venus S
T17-02



Venus S cob
T17-01

Outdoor lighting

چراغ های پارک کم مصرف و LED



Sadaf led
T06



Sadaf
T05



Morvarid
T15-02

چراغ های دفنی و خطی (وال و اشرف)



نور افکن های پرفشار HID و LED



Soha
T25



Taban
T24



Ofogh
street light
T04-03



Ofogh
Asymmetrical
T04-02



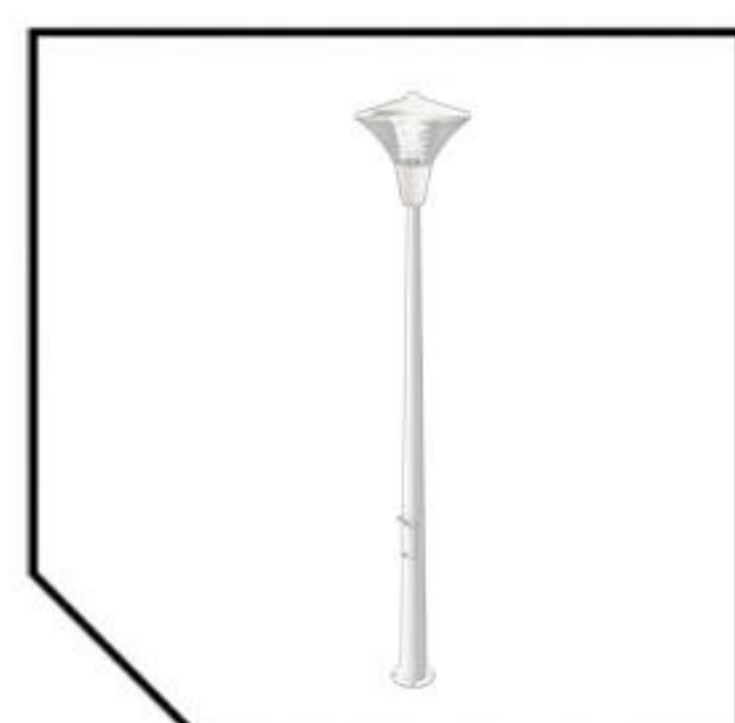
Ofogh
symmetrical
T04-01

پایه های روشنایی



Indoor lighting

پنل های سقفی و لامپ



Kahroba
T26-01



LED bulb
T23



Mahtab circular
T22-03



Mahtab Back light
T22-02



Mahtab H light
T22-01



کم ترین فاصله نصب از اجسام		برآمدگی کم از سطح نصب		ترووایرینگ از طریق چراغ		سنسور حرکتی با فرکانس بالا	
قابلیت نصب بر روی سطوح قابل اشتعال		قابلیت نصب در عمق کم		فیوز		سنسور حرکت مادون قرمز	
مقاومت سیم ملتهب		نور دکوراتیو		روشن شدن سریع		چراغ اضطراری یک ساعته	
چراغ سقفی روکار		پخش نور گسترده		قابلیت دیم دوسطحی		چراغ اضطراری دو ساعته	
چراغ دیواری روکار		پخش نور متقارن		منبع نور قابل تنظیم		چراغ اضطراری سه ساعته	
چراغ آویز		پخش نور نامتقارن		دیم ۱ تا ۱۰ ولت		نصب سریع	
چراغ برای نصب روی ریل		پخش نور دایره ای		سیستم دالی		قطع کامل	
چراغ تصویر یاب		پخش نور بیضوی		فتوسل		منبع نور LED	
چراغ سقفی توکار		چراغ با نصب پیوسته		چراغ آزاد ایستاده		نصب بدون ابزار	
چراغ دیواری توکار		مقاوم در برابر عبور		چراغ متحرک		شرایط سخت کارکرد	
چراغ دفنی		درجه حفاظت IP		نورافکن		ماژولار	
پایه سیم عبور برق		کلاس یک حفاظتی		چراغ داخل آب		مقاوم در برابر عبور اتومبیل	
ضریب توان بالا		کلاس دو حفاظتی		چراغ خیابانی		ورودی کابل از جانب	
		کلاس سه حفاظتی		پایه چراغ روشنایی		ترووایرینگ	



چراغ های خیابانے 

Outdoor lighting

Street lights

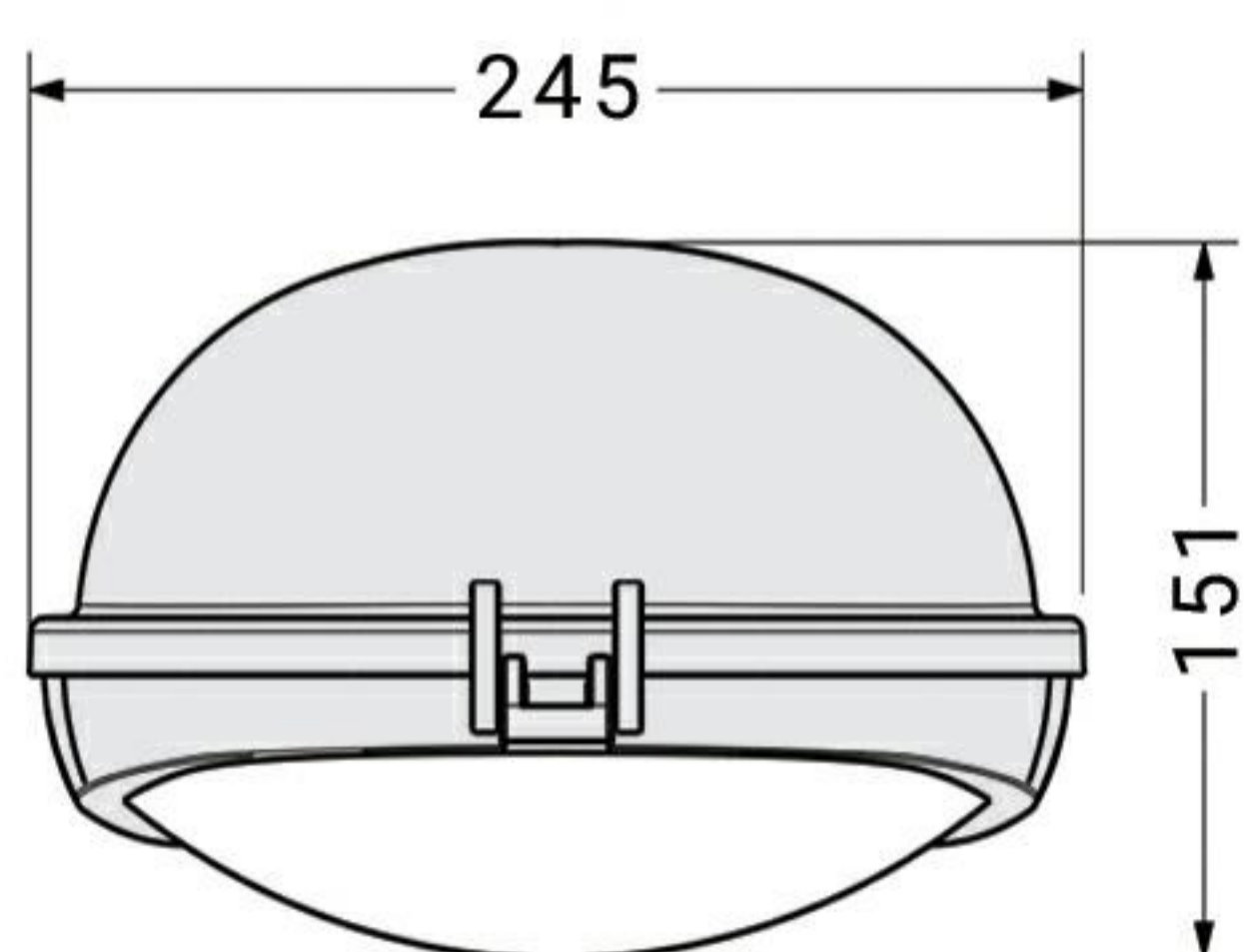
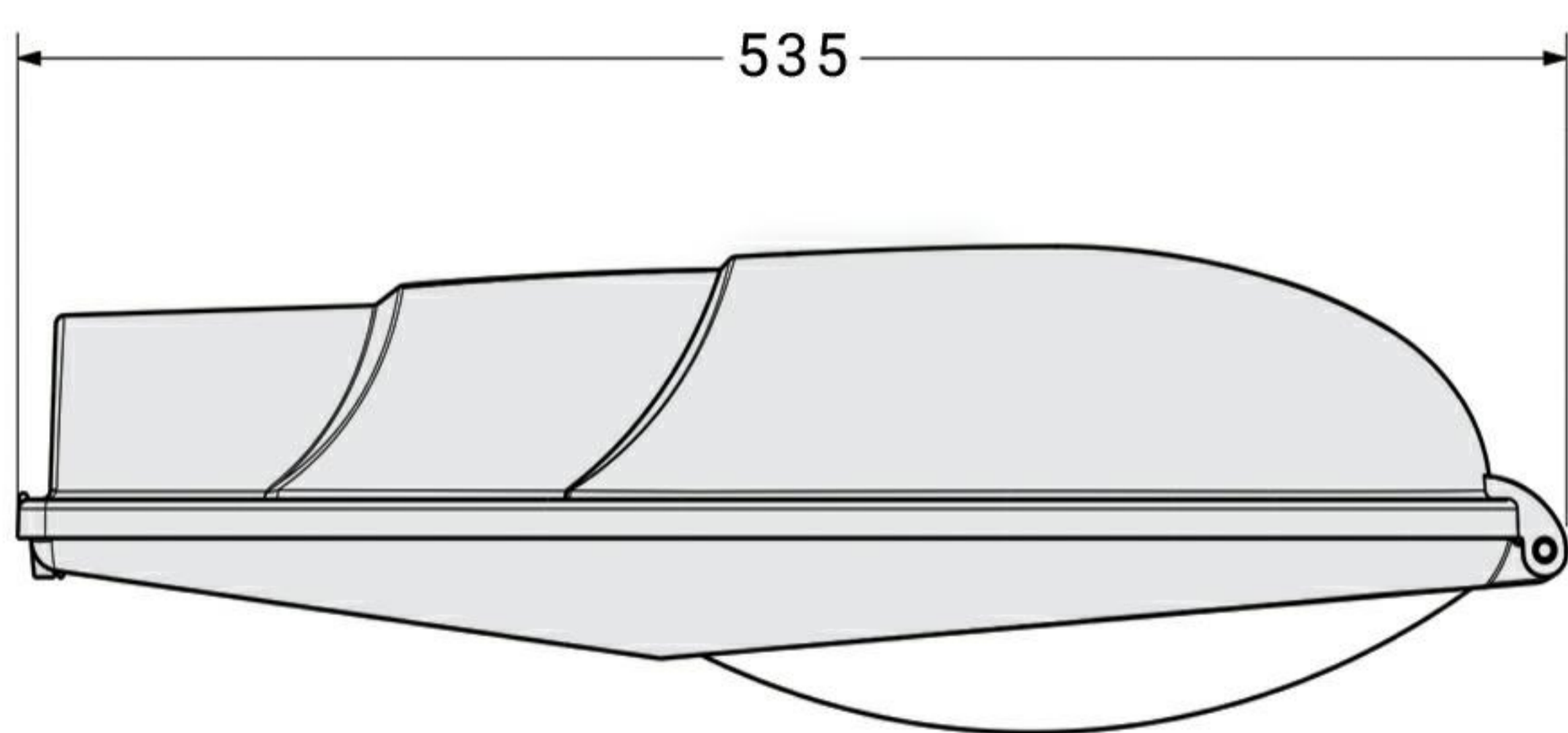




چراغ خیابانی

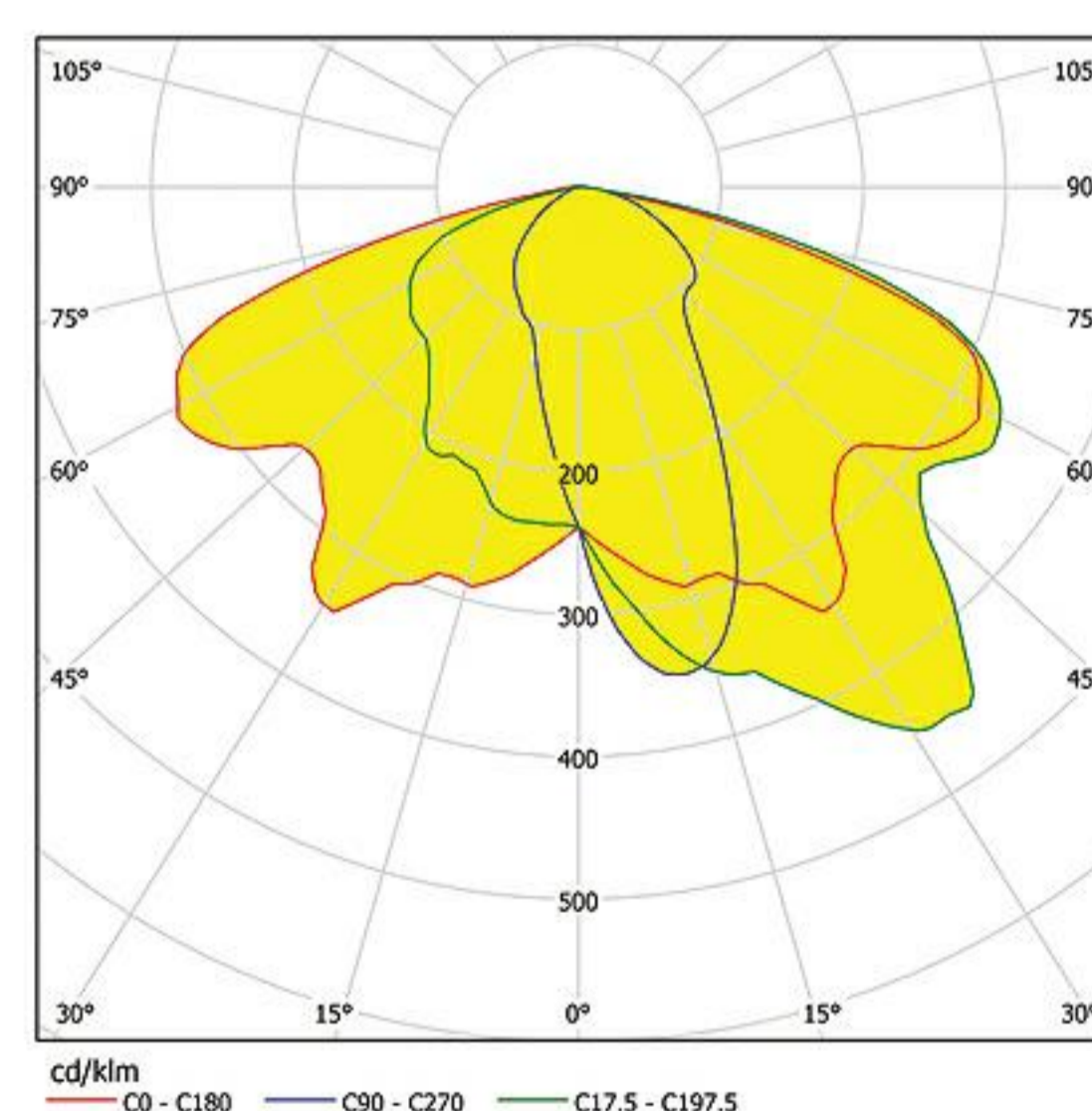


- قابلیت نصب لامپ 70-50-35 وات
- شیشه سکوریت برای خیرگی کمتر و ایمنی بیشتر
- آب بندی بالا و پوشش رنگ پودری الکترواستاتیک
- برای استفاده در کوچه ها و معابر محلی



Light Distribution Curve

منحنی پخش نور



35-50-70W HPS

Lamp Type

لامپ

High Pressure Sodium (HPS)-Metal Halide						
35 W	50 W	70 W	100 W	150 W	250 W	400 W

از لحاظ فنی یا اقتصادی پیشنهاد نمی شود

قابل استفاده

غیر قابل استفاده

لامپ حبابی

لامپ لوله ای

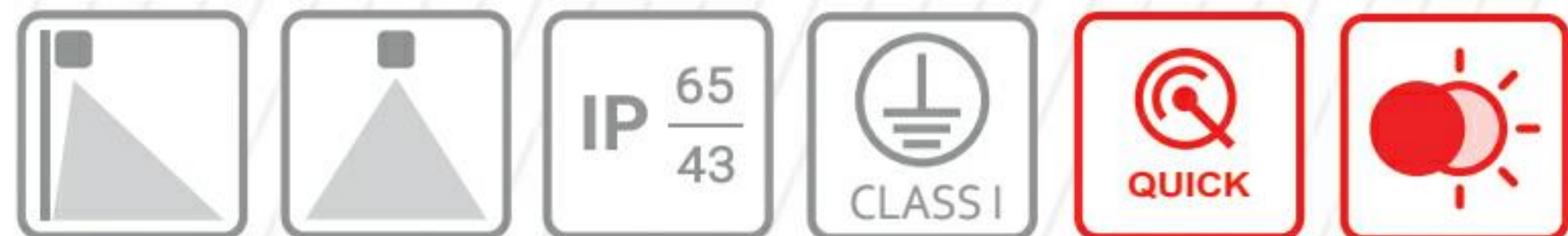


Ghamar T01
Visit Online

SPECIFICATION

قطر لوله گیر (mm)	Ø 33 - Ø 42 (با تغییر پیچ لوله گیر)	70	50	35	محدوده توان مصرفی (W)
دمای محیط (C°)	35	89	63	42	توان واقعی (W)
ابعاد چراغ (mm)	535 x 245 x 151	5325	2830	1015	شار نوری (Lm)
درجه حفاظت IP اپتیکال	65	50	50	50	فرکانس (Hz)
درجه حفاظت IP الکتریکی	43	230	230	230	ولتاژ ورودی (V)
سطح مقاوم در برابر باد	0.065	0.427	0.336	0.282	جریان ورودی (A)
حباب	سکوریت محدب	4.4	4.3	4.2	حداکثر وزن (kg)
کلاس حفاظت در مقابل شوک الکتریکی	Class I	8 - 6			ارتفاع نصب (m)
جنس رفلکتور	آلومینیوم آنودایز شده	لامپ HID			منبع نور
پوشش بدنه	رنگ الکترواستاتیک	آلومینیوم دایکاست			بدنه
ابعاد بسته بندی (mm)	540 x 250 x 170	E27			سریچ لامپ

مشخصات



شمس (T02)

چراغ خیابانی



- قابلیت نصب لامپ 250 و 400 وات
- شیشه سکوریت برای خیرگی کمتر و ایمنی بیشتر
- قابلیت تعویض و تعمیر قطعات بصورت کیتی
- قابلیت جابه جایی لامپ در رفلکتور برای دستیابی به پخش نورهای متفاوت

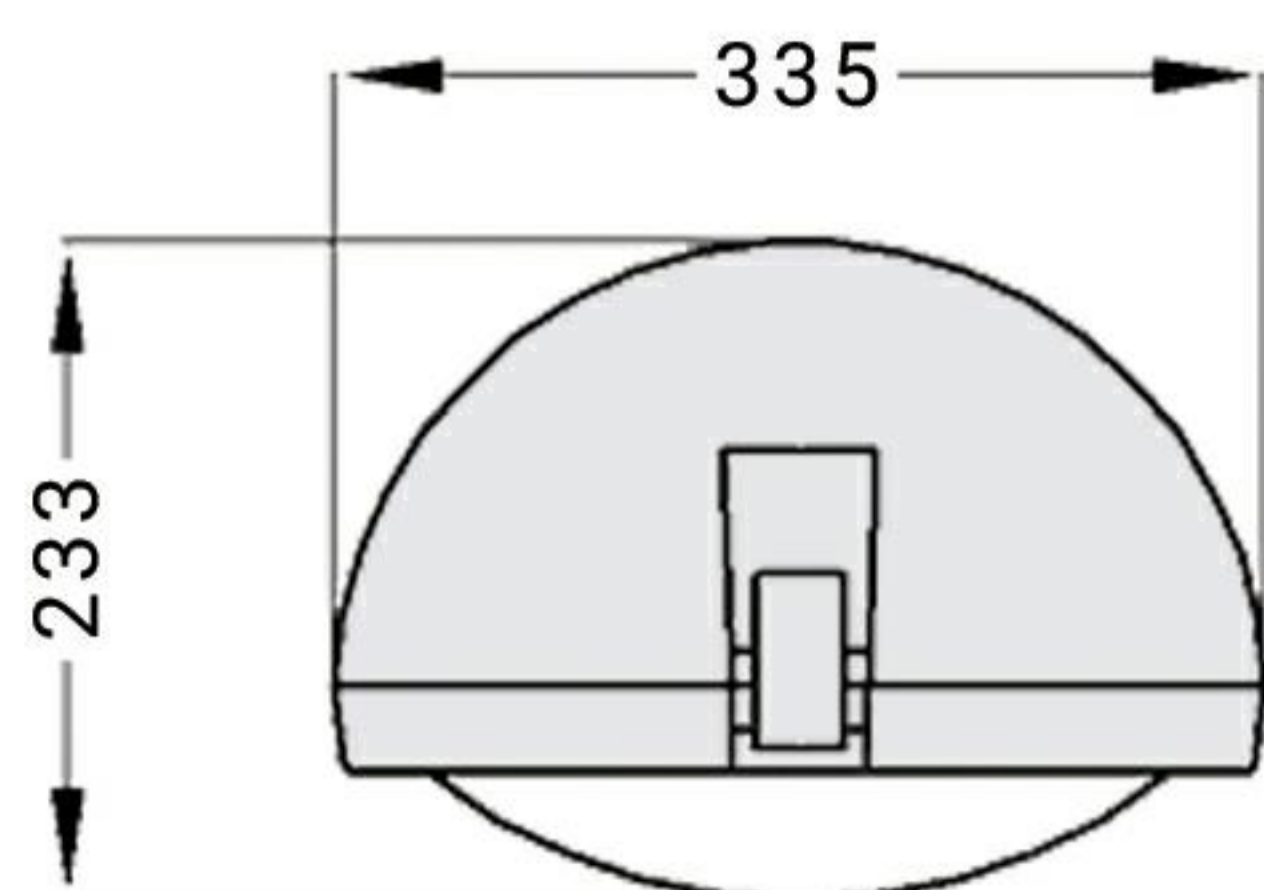
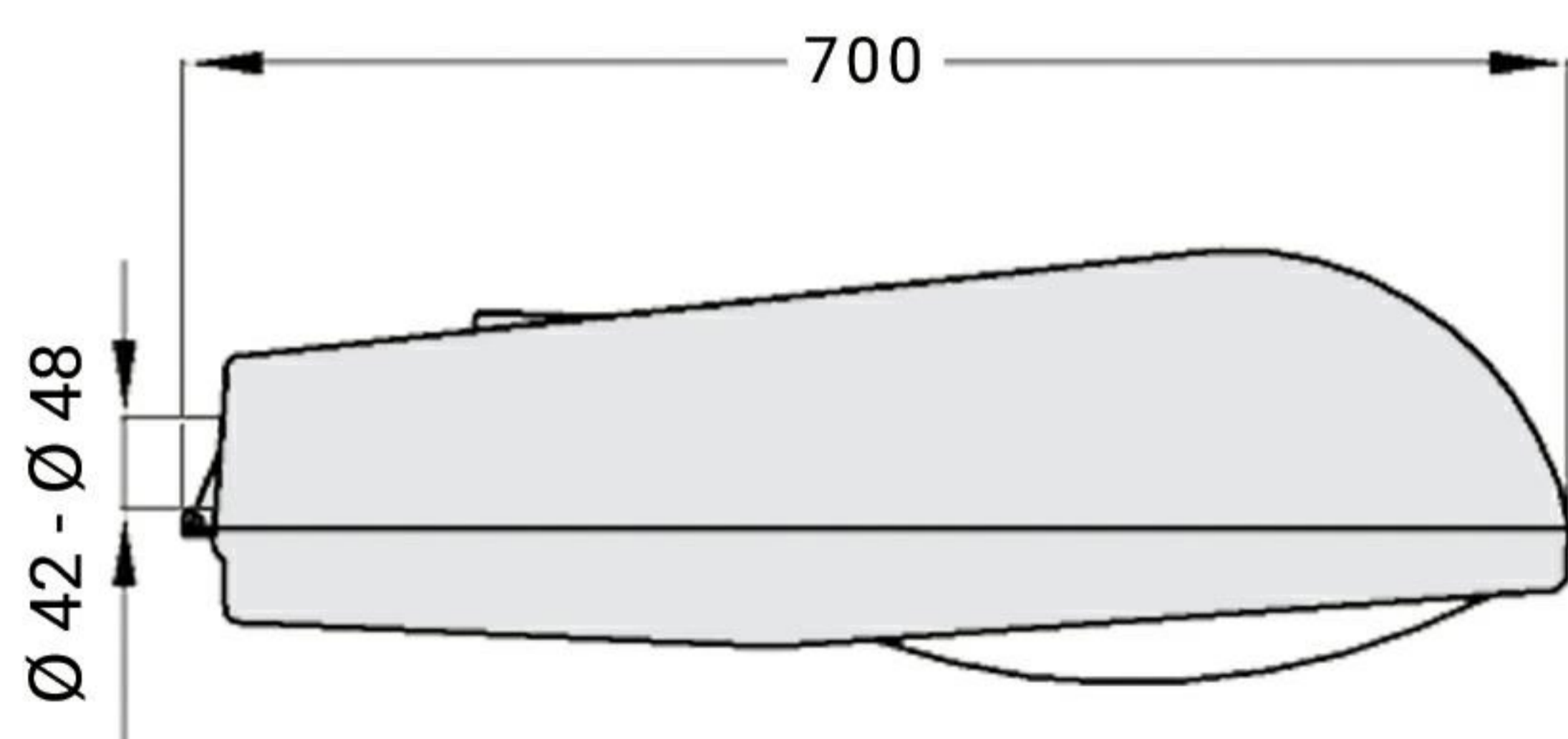


Installation and Operation

نصب و بهره برداری چراغ

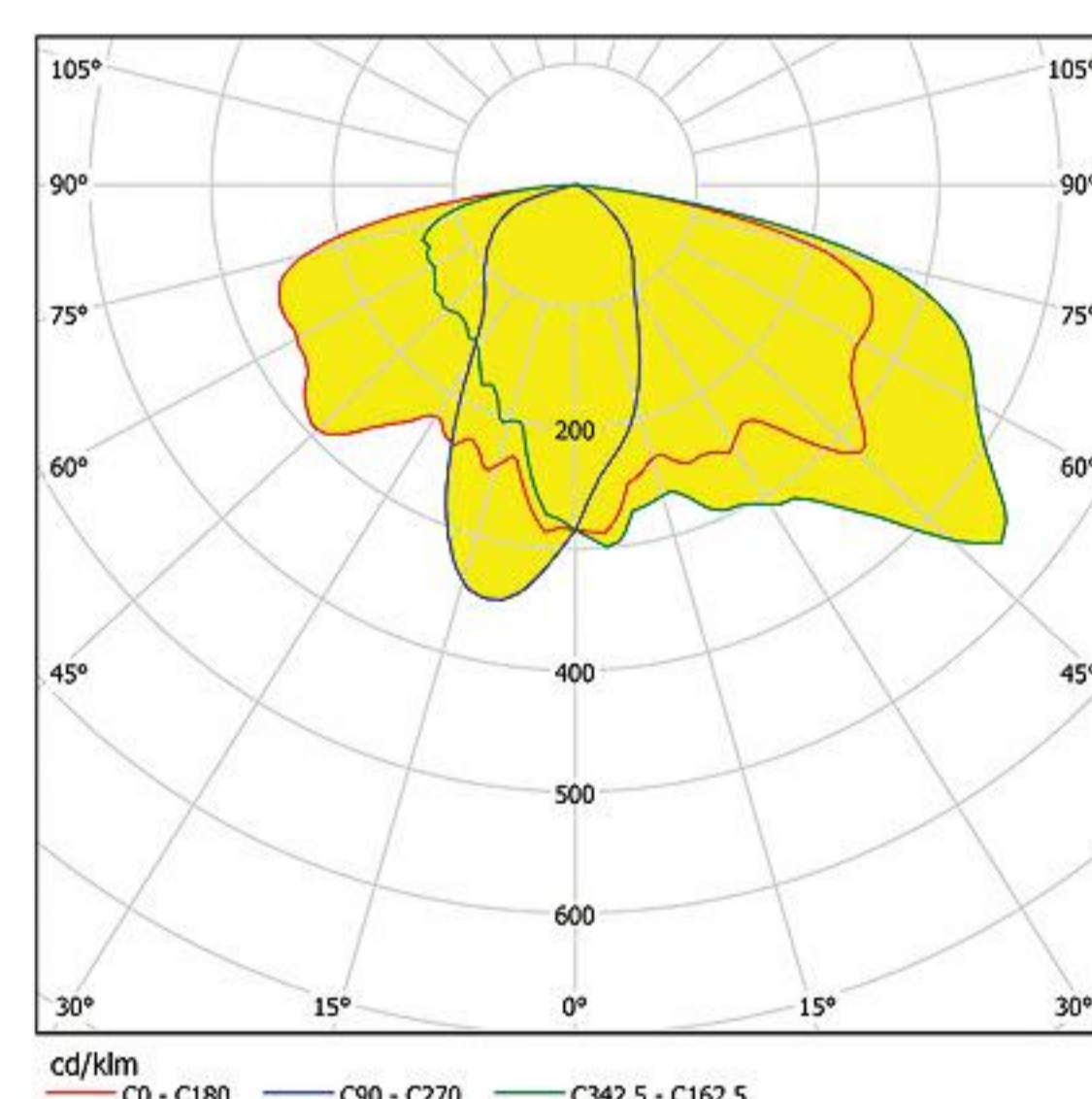
• مجهز به جک نگهدارنده درب چراغ

• قابلیت تعویض و تعمیر قطعات الکتریکی و لامپ به صورت کیتی
• قابلیت جابه جایی لامپ در رفلکتور برای دستیابی به پخش نورهای متفاوت



Light Distribution Curve

منحنی پخش نور



250-400W HPS

Lamp Type

لامپ

High Pressure Sodium (HPS)-Metal Halide						
35 W	50 W	70 W	100 W	150 W	250 W	400 W

■ از لحاظ فنی یا اقتصادی پیشنهاد نمی شود

■ قابل استفاده

■ غیر قابل استفاده

○ لامپ حبایی

□ لامپ لوله ای



Shams T02
Visit Online

SPECIFICATION

Ø 42 - Ø 48	قطر لوله گیر (mm)	400	250	محدوده توان مصرفی (W)
35	دمای محیط (C°)	451	306	توان واقعی (W)
700 x 335 x 233	ابعاد چراغ (mm)	38608	24266	شار نوری (Lm)
65	درجه حفاظت IP اپتیکال	50	50	فرکانس (Hz)
43	درجه حفاظت IP الکتریکال	230	230	ولتاژ ورودی (V)
0.099	سطح مقاوم در برابر باد	2.350	1.430	جریان ورودی (A)
سکوریت محدب	حباب	11.5	10.6	حداکثر وزن (kg)
Class I	کلاس حفاظت در مقابل شوک الکتریکی	8 - 15	8 - 12	ارتفاع نصب (m)
آلومینیوم آنودایز شده	جنس رفلکتور	لامپ HID		منبع نور
رنگ الکترواستاتیک	پوشش بدنه	آلومینیوم دایکاست		بدنه
720 x 340 x 250	ابعاد بسته بندی (mm)	E40		سریچ لامپ

مشخصات



چراغ خیابانی



- قابلیت نصب لامپ 150 و 250 وات
- شیشه سکوریت برای خیرگی کمتر و ایمنی بیشتر
- قابلیت باز شدن درب چراغ تا 180 درجه
- قابلیت نصب فیوز جهت قطع کامل چراغ



Installation and Operation

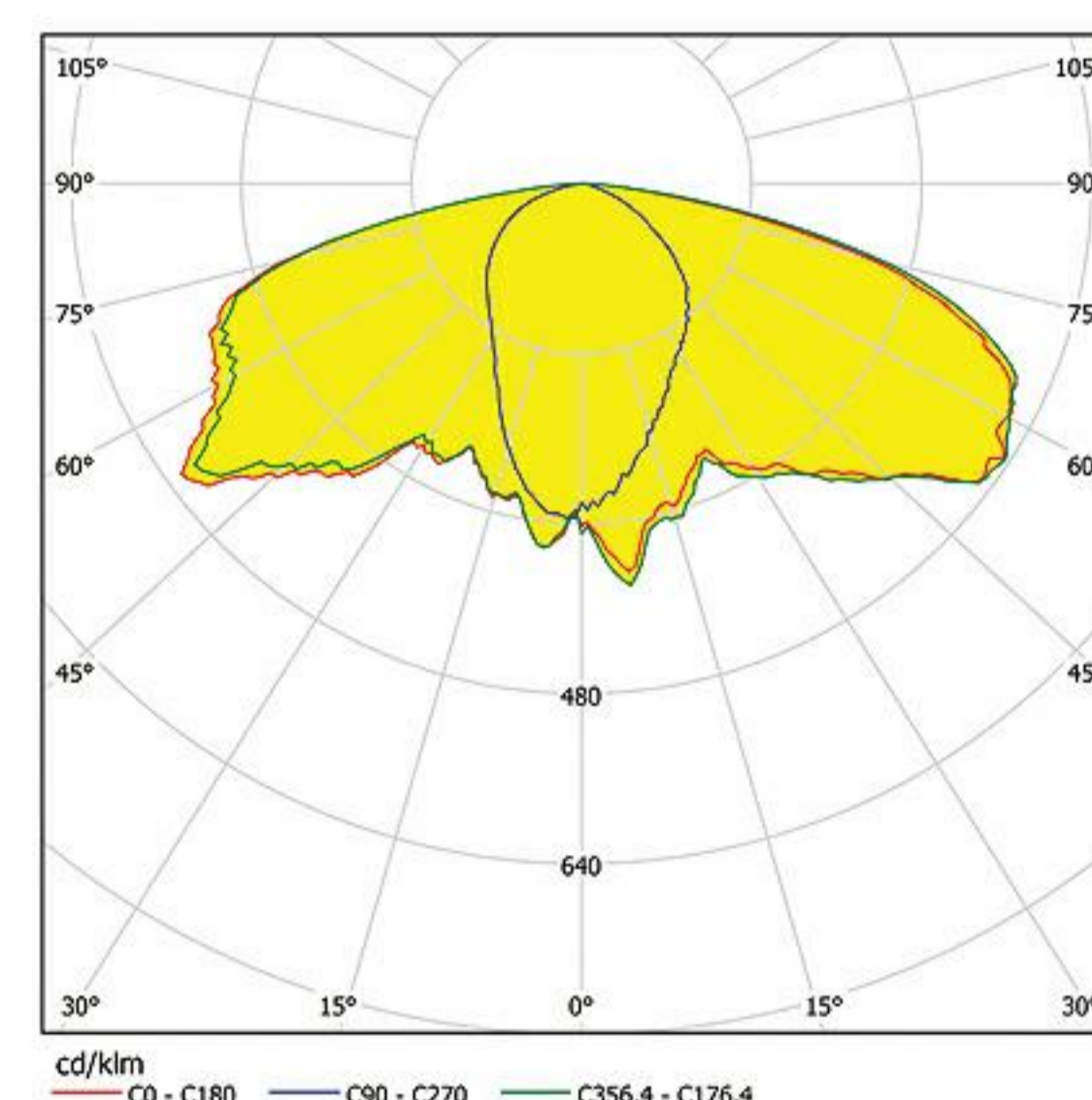
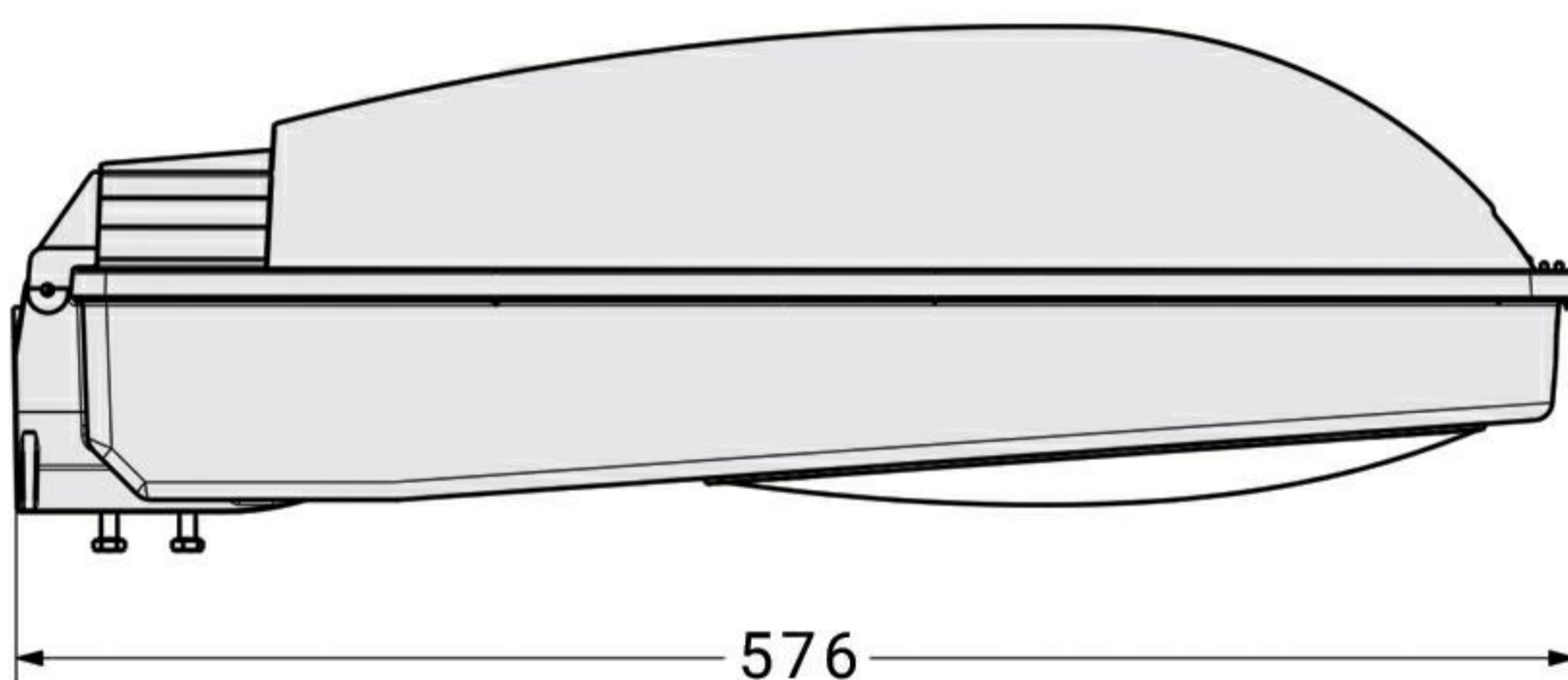
نصب و بهره برداری چراغ

• مجهز به جک نگهدارنده درب چراغ

• قابلیت تعویض و تعمیر قطعات الکتریکی و لامپ به صورت کیتی
• قابلیت جابه جایی لامپ در رفلکتور برای دستیابی به پخش نورهای متفاوت

Light Distribution Curve

منحنی پخش نور



150 - 250W HPS

Lamp Type

لامپ

High Pressure Sodium (HPS)-Metal Halide

35 W	50 W	70 W	100 W	150 W	250 W	400 W

■ از لحاظ فنی یا اقتصادی پیشنهاد نمی شود

■ قابل استفاده

■ غیر قابل استفاده

○ لامپ حبابی

□ لامپ لوله ای



Badr T03
Visit Online

SPECIFICATION

Ø 42 - Ø 48	قطر لوله گیر (mm)	250	150	محدوده توان مصرفی (W)
35	دمای محیط (C°)	306	173	توان واقعی (W)
576 x 274 x 185	ابعاد چراغ (mm)	24266	12136	شار نوری (Lm)
65	درجه حفاظت IP اپتیکال	50	50	فرکانس (Hz)
54	درجه حفاظت IP الکتریکی	230	230	ولتاژ ورودی (V)
0.085	سطح مقاوم در برابر باد	1.430	0.880	جریان ورودی (A)
سکوریت محدب	حباب	7.9	7	حداکثر وزن (kg)
Class I	کلاس حفاظت در مقابل شوک الکتریکی	8 - 12		ارتفاع نصب (m)
آلومینیوم آنودایز شده	جنس رفلکتور	لامپ HID		منبع نور
رنگ الکترواستاتیک	پوشش بدنه	آلومینیوم دایکاست		بدنه
640 x 285 x 230	ابعاد بسته بندی (mm)	E40		سریچ لامپ

مشخصات



ونوس S (T17-01 COB)

چراغ خیابانی LED



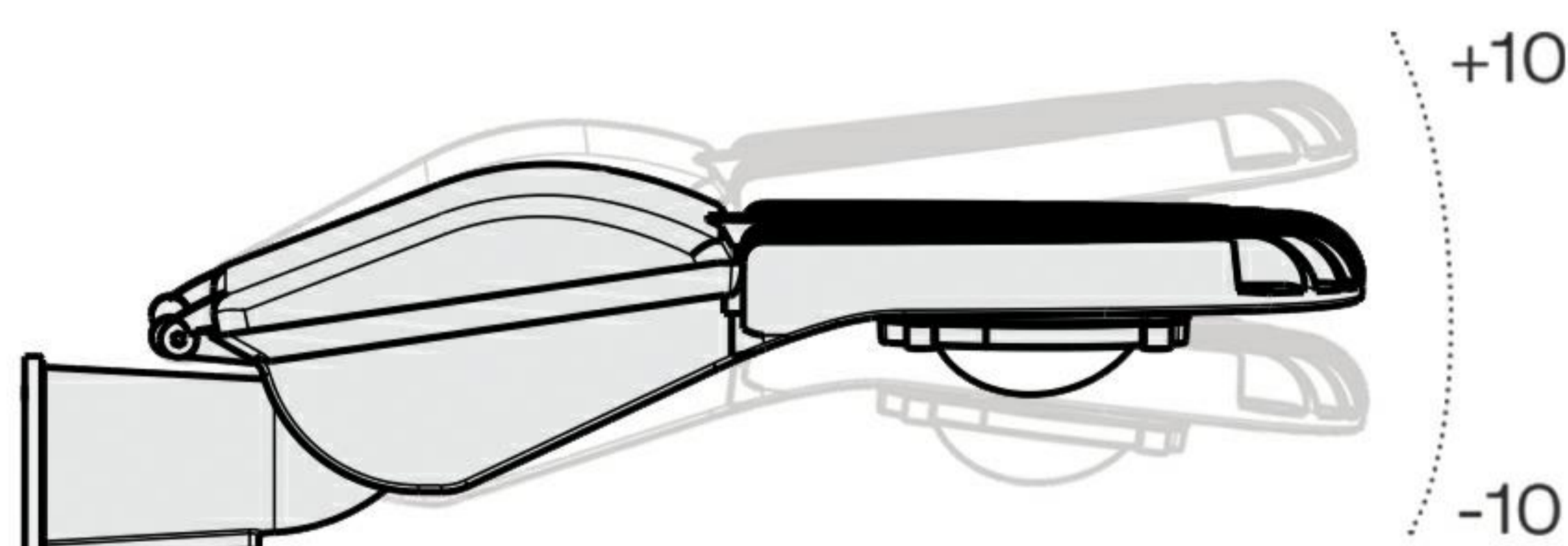
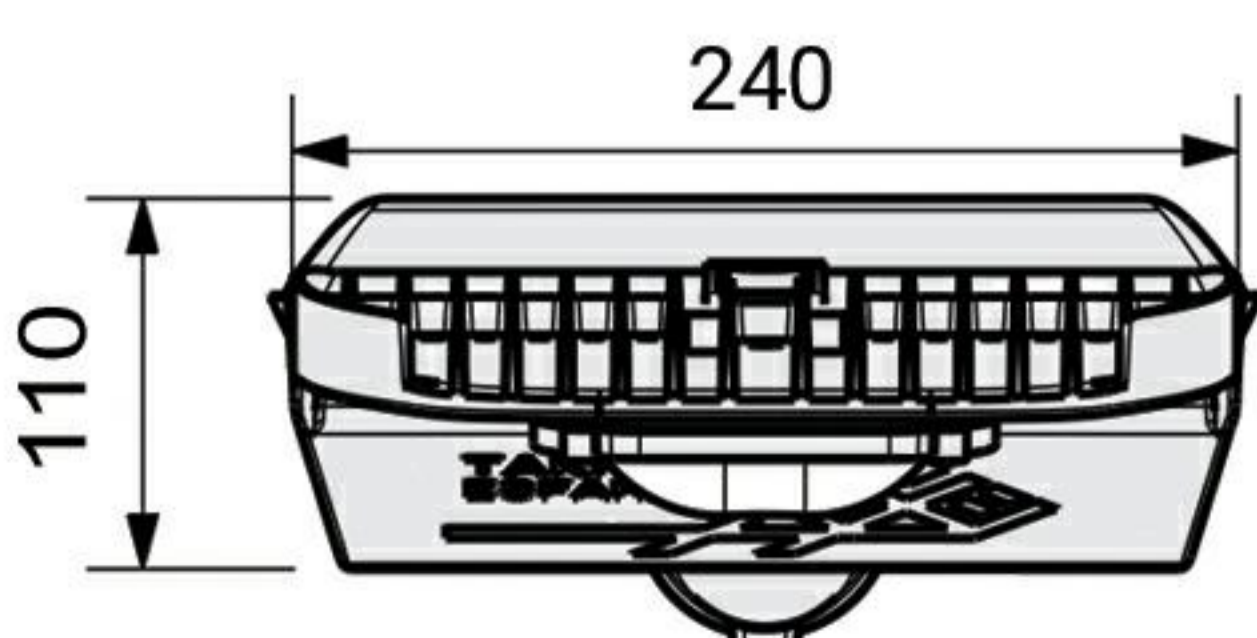
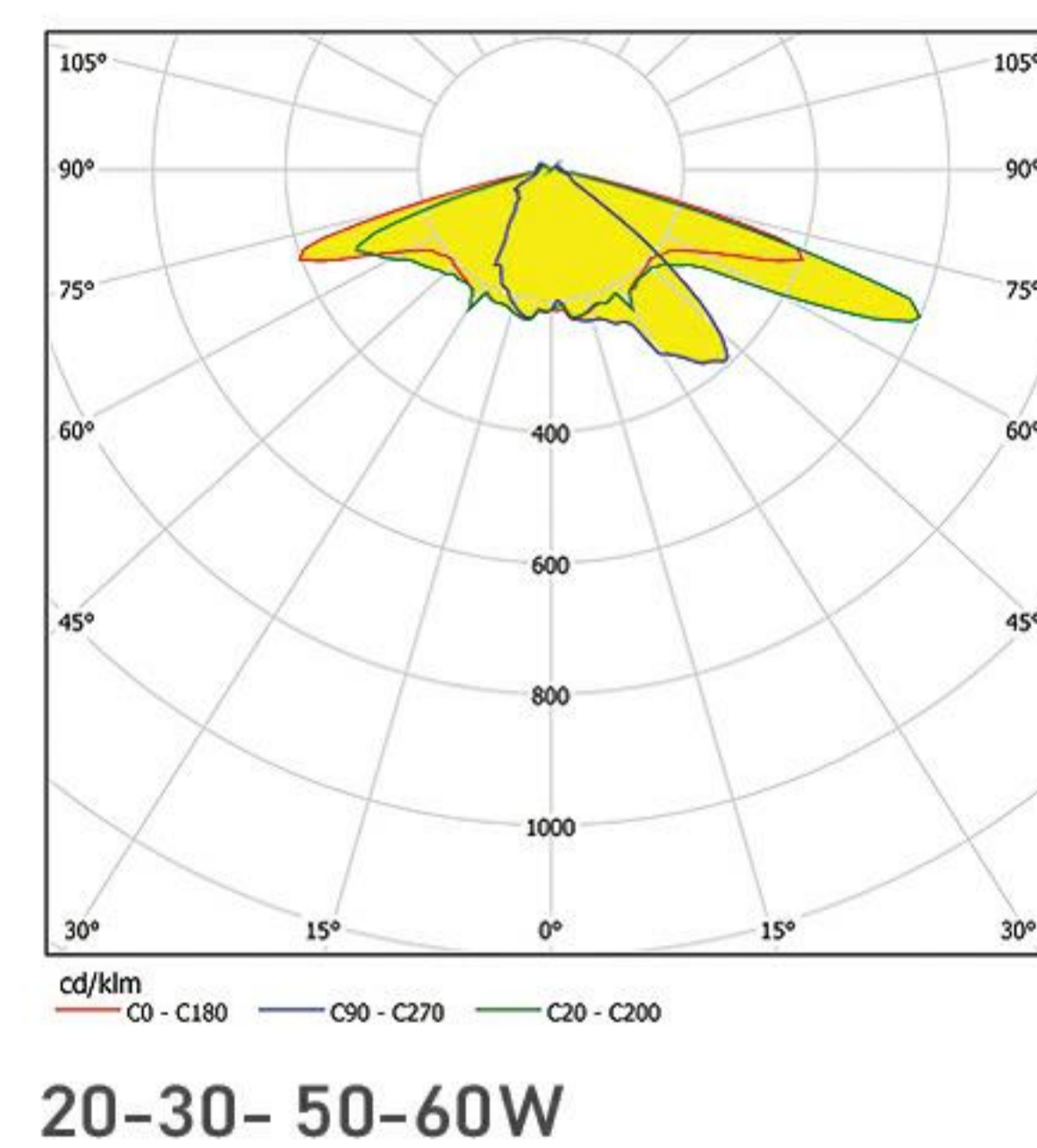
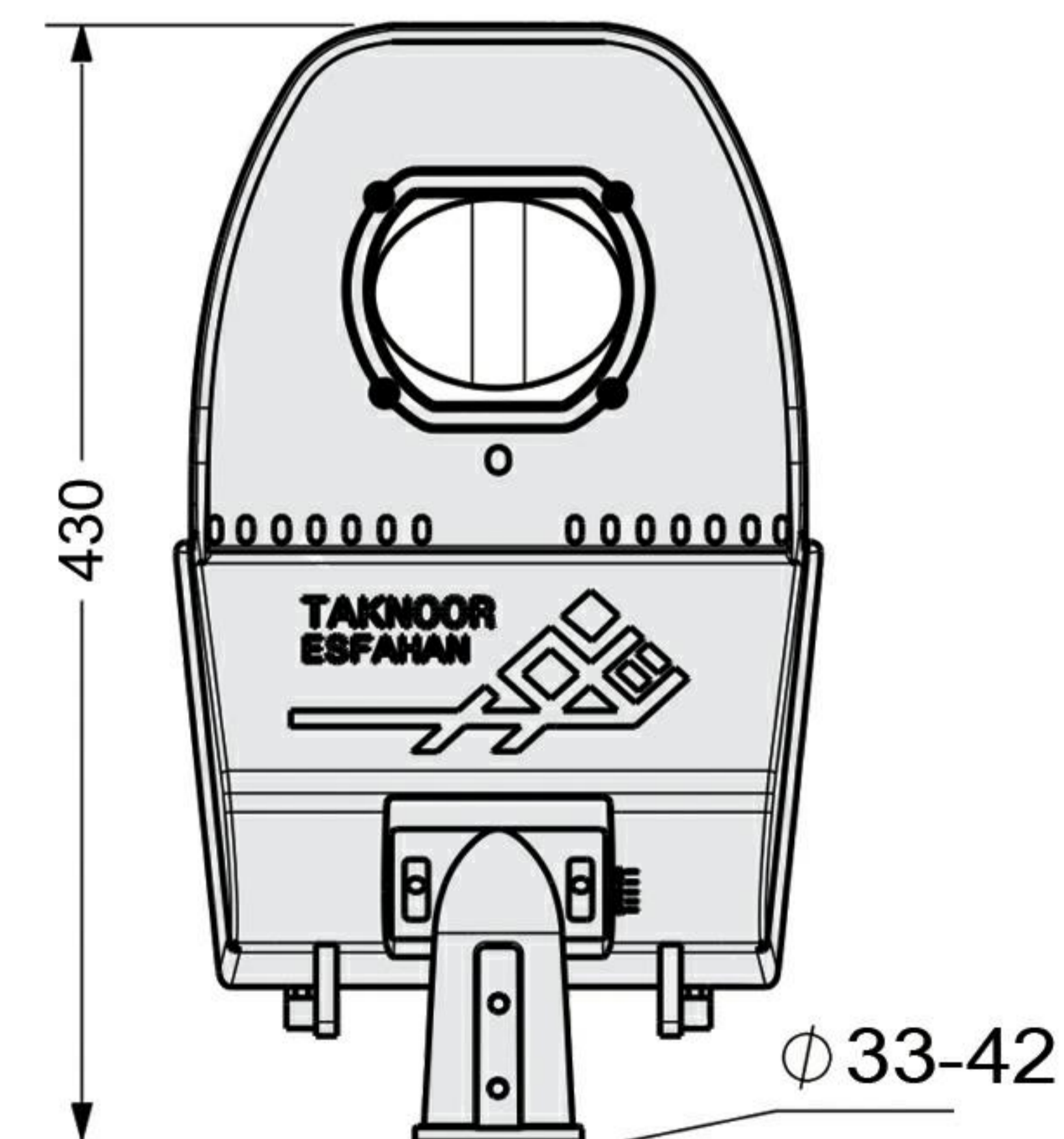
- راندمان نوری بالا
- پخش نور متقارن با یکنواختی بالا
- آب بندی بالا و پوشش رنگ پودری الکترواستاتیک
- برای استفاده در انواع مختلف معابر



Guide

Light Distribution Curve

منحنی پخش نور



قابلیت تنظیم زاویه نصب چراغ از -10 تا +10 درجه

Venus S



Venus COB LED T17-01

Visit Online

SPECIFICATION

Class I	کلاس حفاظت در برابر شوک الکتریکی (Vac=230)
5SDCM	روداری مختصات رنگ (مقدار اولیه و حین بهره برداری)
9	کد حفظ شار نوری
850/559	کد نورسنجی
66	درجه آب بندی (IP)
آلومینیوم دایکاست	جنس بدنه
لنز از جنس شیشه	جنس خارجی ترین جدار نورگذر
رنگ الکترواستاتیک	پوشش بدنه
Ø 33-42	قطر لوله گیر (mm)
3.7	وزن (kg)
430 x 240 x 110	ابعاد چراغ (mm)
455 x 255 x 155	ابعاد بسته بندی (mm)
25	دمای اسمی محیط (tq) مرتبط با عملکرد چراغ (C°)
-20 ~ +50	محدوده دمای کارکرد (C°)
95	بیشینه رطوبت مجاز (%)
50000	طول عمر اسمی (ساعت)

مشخصات

توان نامی چراغ (W)	20	30	50	60
جریان ورودی نامی (Vac=230)	0.099	0.137	0.229	0.280
ولتاژ نامی مدول (Vdc)	36	36	36	36
منبع نوری	COB	COB	COB	COB
تعداد COB تکی بکار رفته در چراغ	1	1	1	1
توان نامی COB تکی	40	40	70	70
شار نوری (Lm)	2269	3095	5500	7000
بهره نوری (Lm/W)	114	104	110	117
ولتاژ و فرکانس ورودی نامی (Vac/Hz)	230/50			
محدوده ولتاژ و فرکانس ورودی (Vac/Hz)	90~260 / 50~60			
ضریب توان	PF ≥ 95%			
اعوجاج هارمونیک	THD ≤ 15%			
نوع مدول	غیر یکپارچه			
شاخص نمود رنگ	80			
* مقادیر دمای رنگ 6500, 5000, 4000, 3000 به سفارش مشتری قابل ارائه می باشند				



چراغ خیابانی LED



- راندمان نوری بالا
- پخش نور متقارن با یکنواختی بالا
- آب بندی بالا و پوشش رنگ پودری الکترواستاتیک
- برای استفاده در انواع مختلف معابر

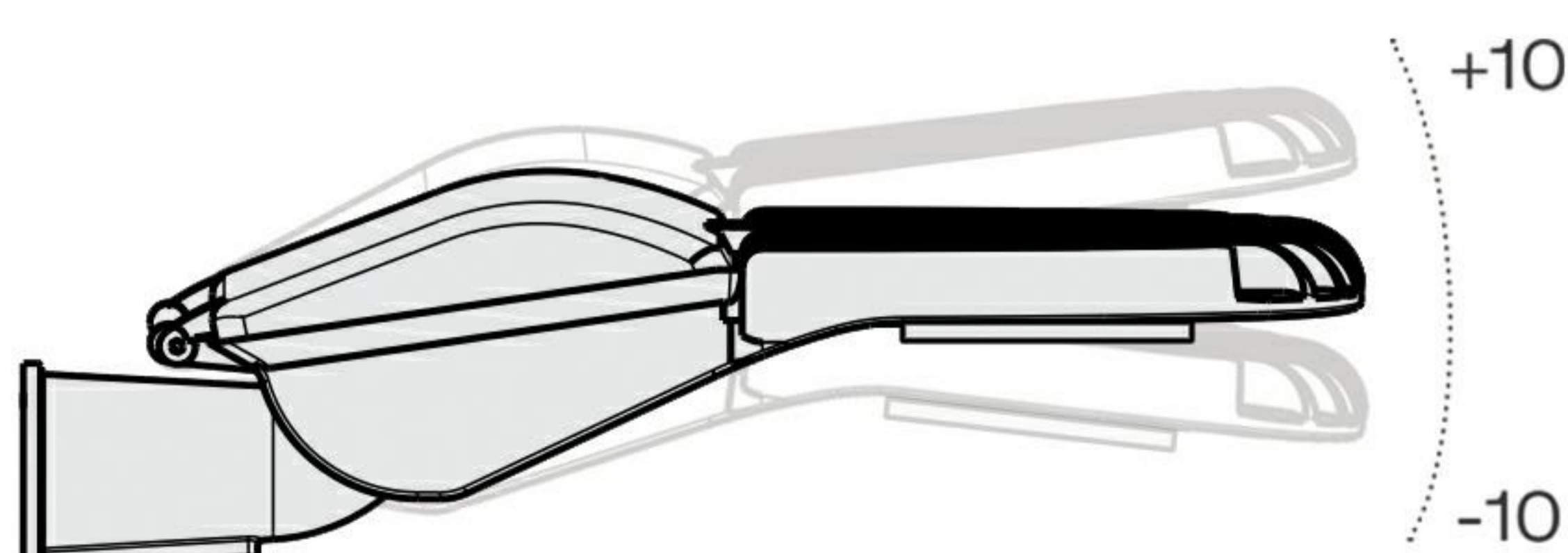
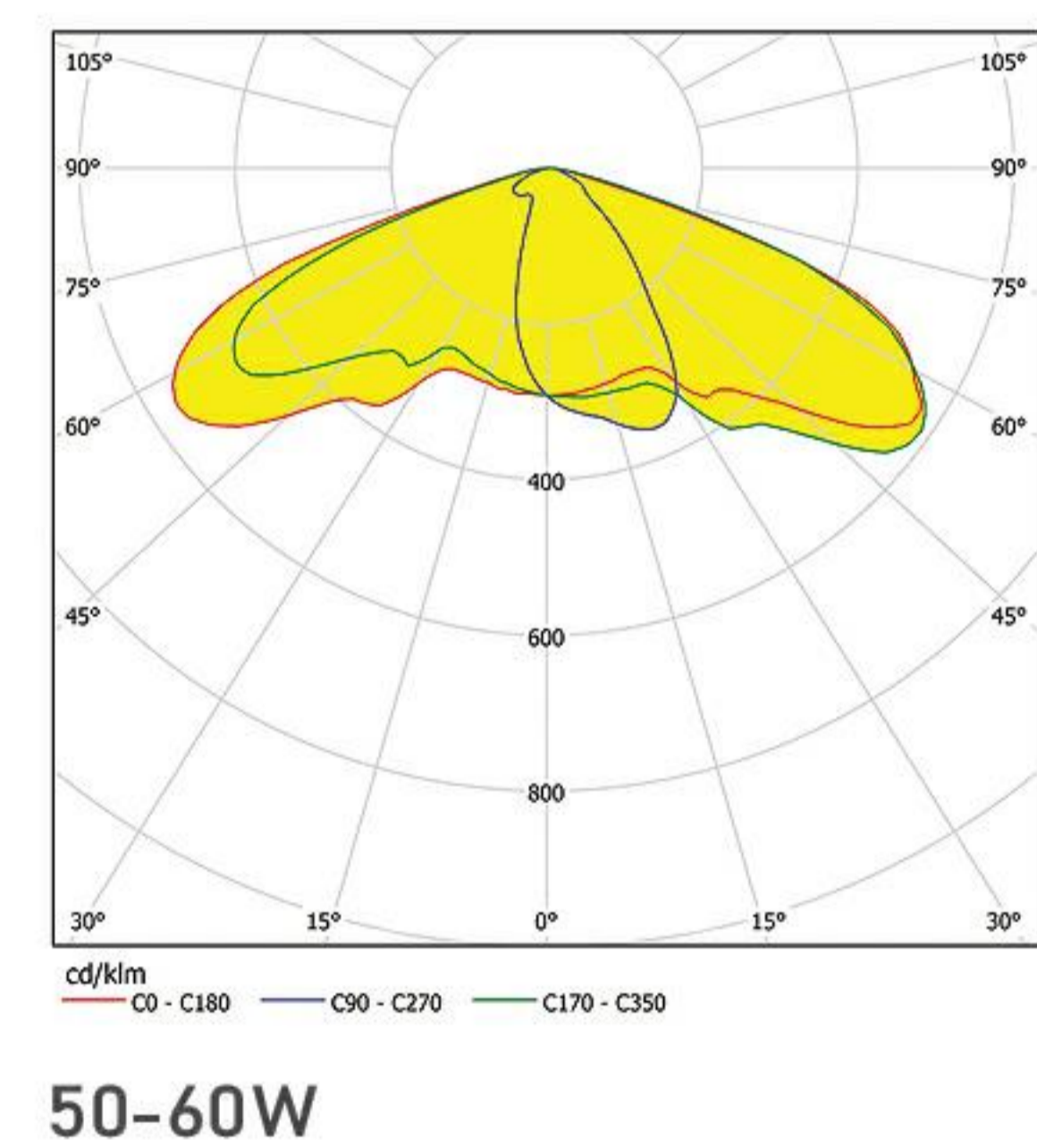
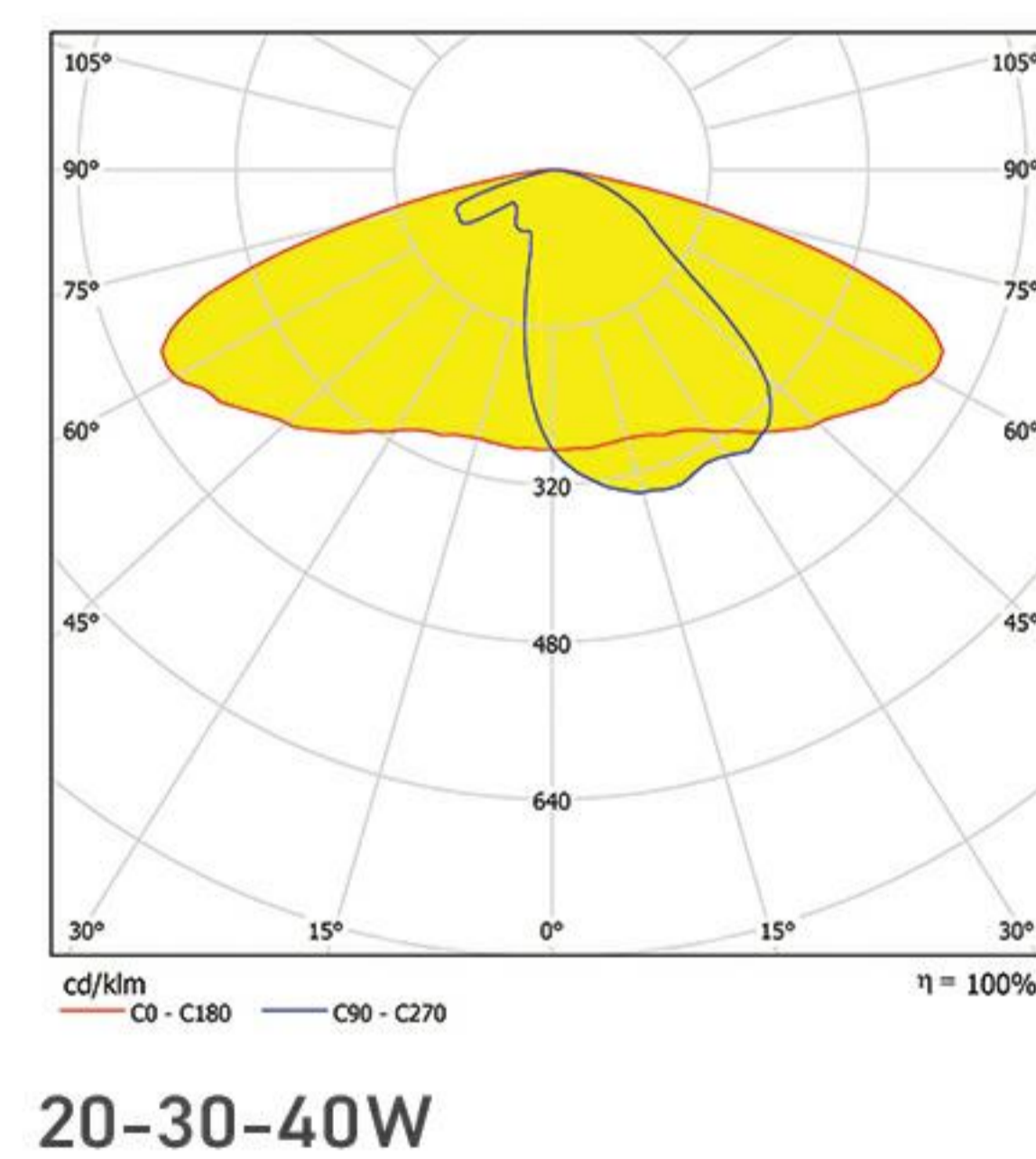
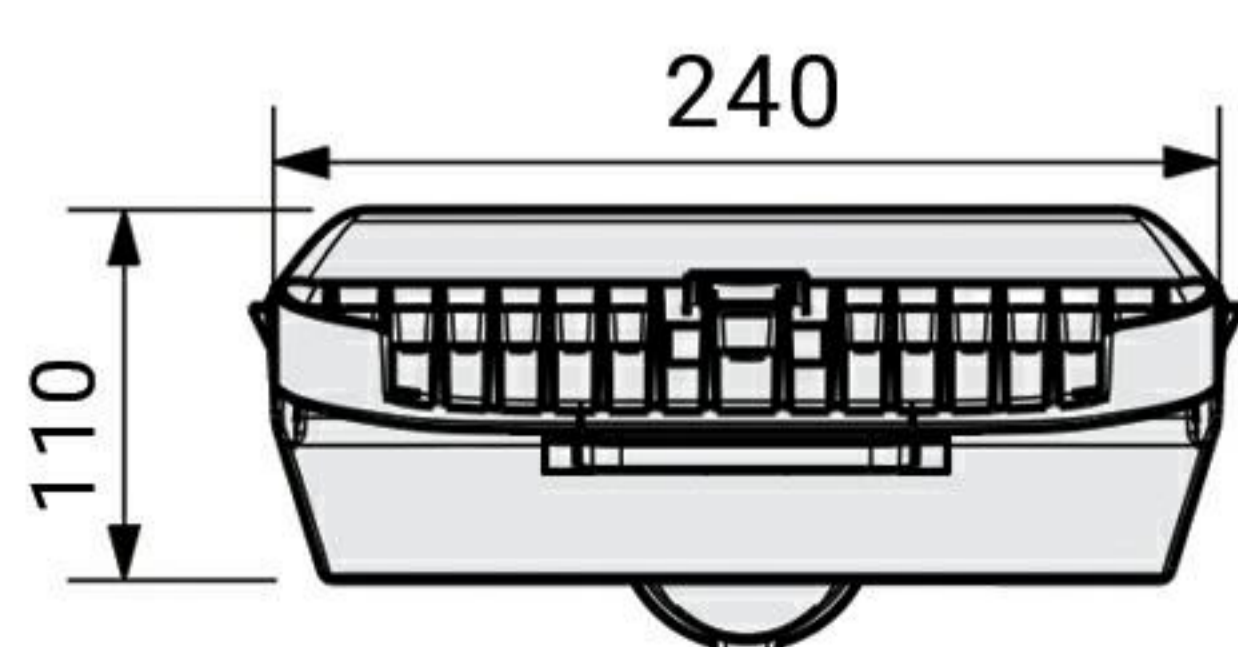
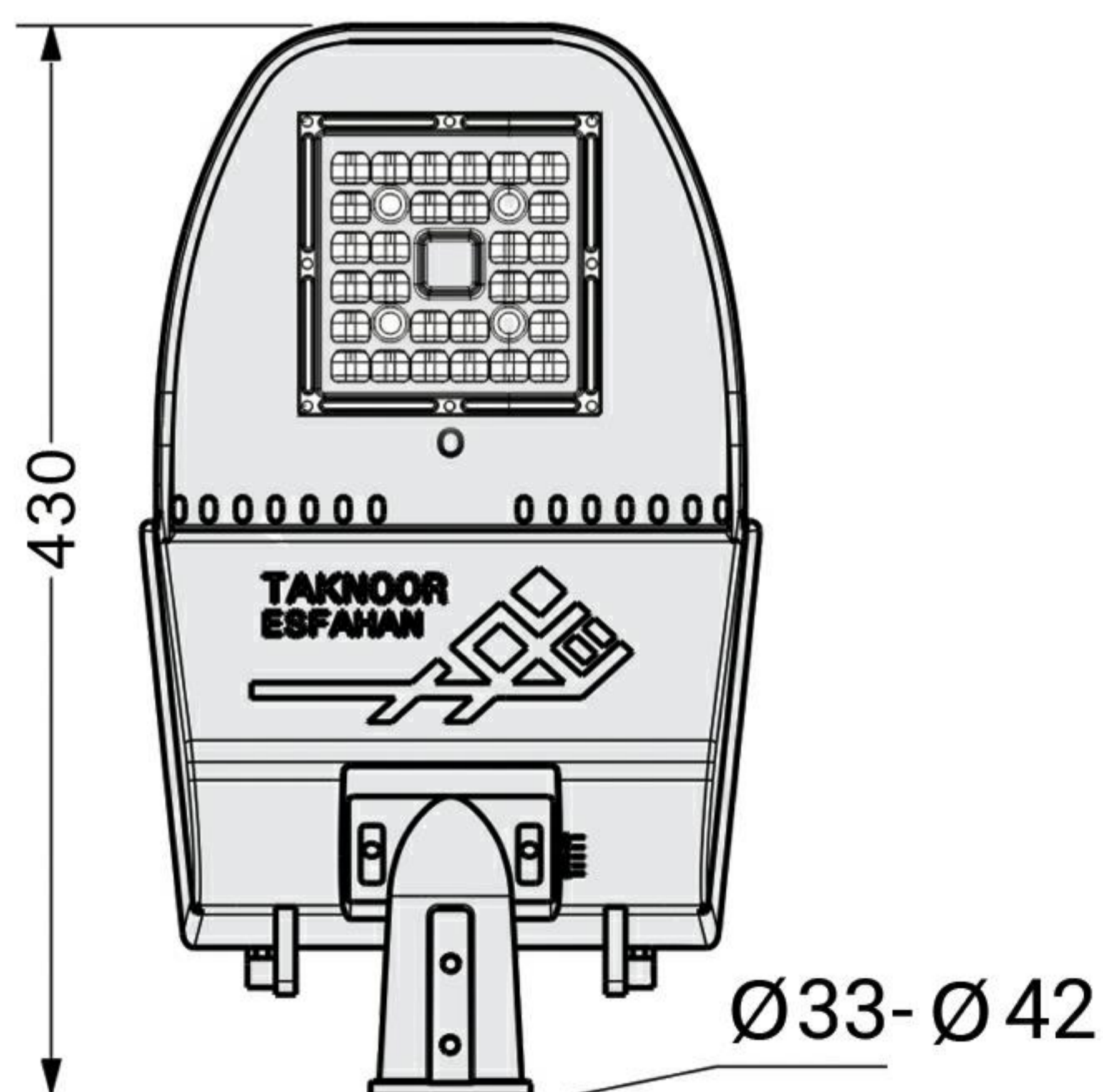
Installation and Operation

نصب و بهره برداری چراغ

+ قابلیت تعویض و تعمیر قطعات الکتریکی به صورت کیتی
• لوله گیر مدرج با قابلیت تنظیم زاویه نصب چراغ از -10 تا +10 درجه

Guide

منحنی پخش نور Light Distribution Curve



قابلیت تنظیم زاویه نصب چراغ از -10 تا +10 درجه

Venus S

IP66



Venus SMD LED T17-02
Visit Online

SPECIFICATION

Class I	کلاس حفاظت در برابر شوک الکتریکی
2SDCM	روداری مختصات رنگ (مقدار اولیه و حین بهره برداری)
9	کد حفظ شار نوری
750/229	کد نورسنجی
66	درجه آب بندی (IP)
آلومینیوم دایکاست	جنس بدنه
UV	جنس خارجی ترین جدار نورگذر
رنگ الکترواستاتیک	پوشش بدنه
Ø 33- Ø 42	قطر لوله گیر (mm)
4.1	وزن (kg)
430 x 240 x 110	ابعاد چراغ (mm)
455 x 255 x 155	ابعاد بسته بندی (mm)
25 (C°)	دمای اسمی محیط (tq) مرتبط با عملکرد چراغ
-20 ~ +50	محدوده دمای کارکرد (C°)
95	بیشینه رطوبت مجاز (%)
50000	طول عمر اسمی (ساعت)

60	50	40	30	20	توان نامی چراغ (W)
0.295	0.226	0.180	0.136	0.103	جریان ورودی نامی (Vac=230)
80	80	40	40	40	ولتاژ نامی مدول (Vdc)
SMD	SMD	SMD	SMD	SMD	منبع نوری
12	12	28	28	28	تعداد LED تکی بکار رفته در مدول
5	5	5	5	5	توان نامی LED تکی
7466	6222	5500	4100	2984	شار نوری (Lm)
124	123	138	137	135	بهره نوری (Lm/W)
230/50					ولتاژ و فرکانس ورودی نامی (Vac/Hz)
90~260 / 50~60					محدوده ولتاژ و فرکانس ورودی (Vac/Hz)
PF ≥ 95%					ضریب توان
THD ≤ 15%					اعوجاج هارمونیک
غیر یکپارچه					نوع مدول
72					شاخص نمود رنگ
* مقادیر دمای رنگ 3000, 4000, 5000, 6500 به سفارش مشتری قابل ارائه می باشند					

مشخصات

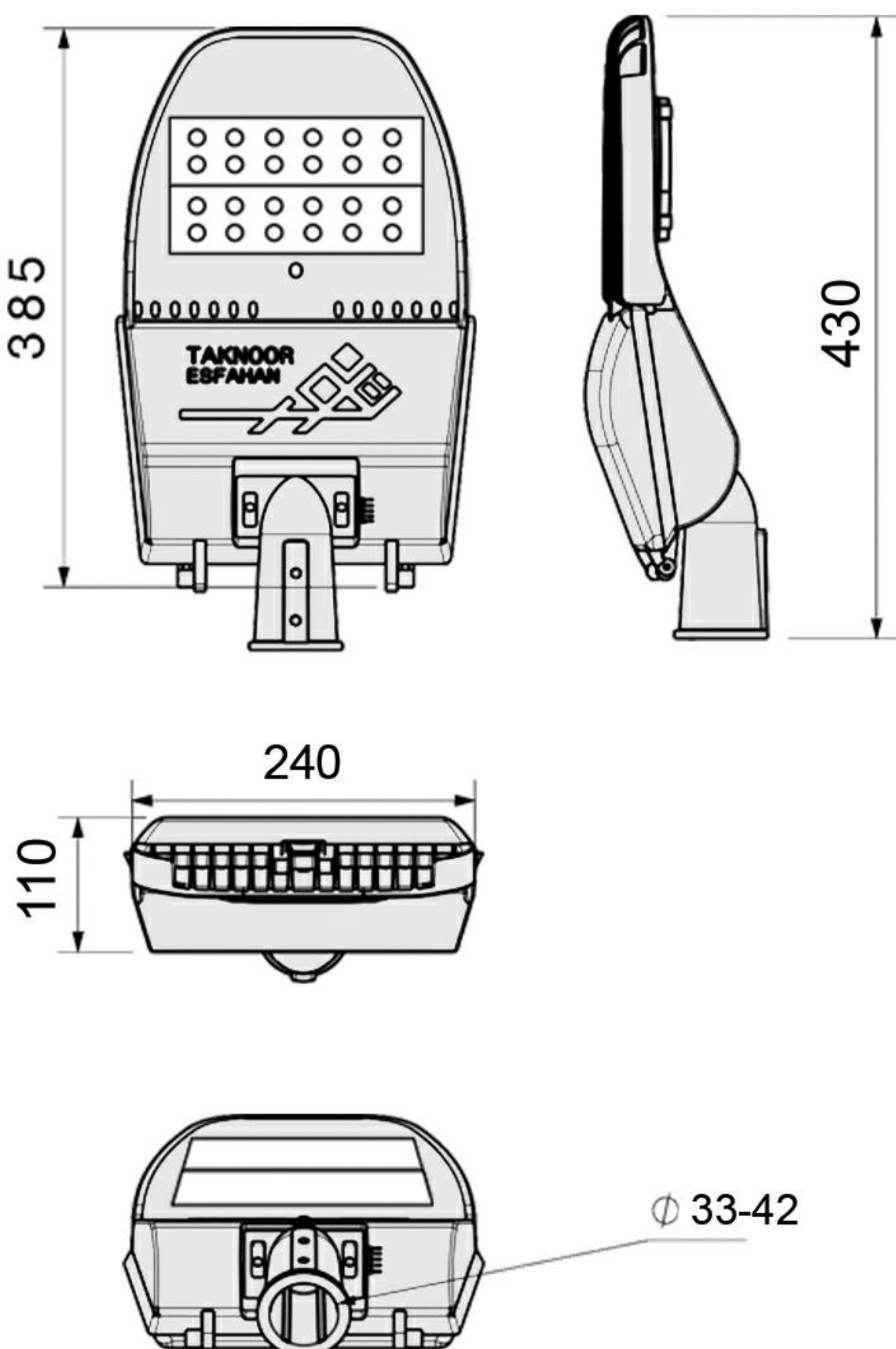


ونوس S (T17-02)

چراغ خیابانی LED

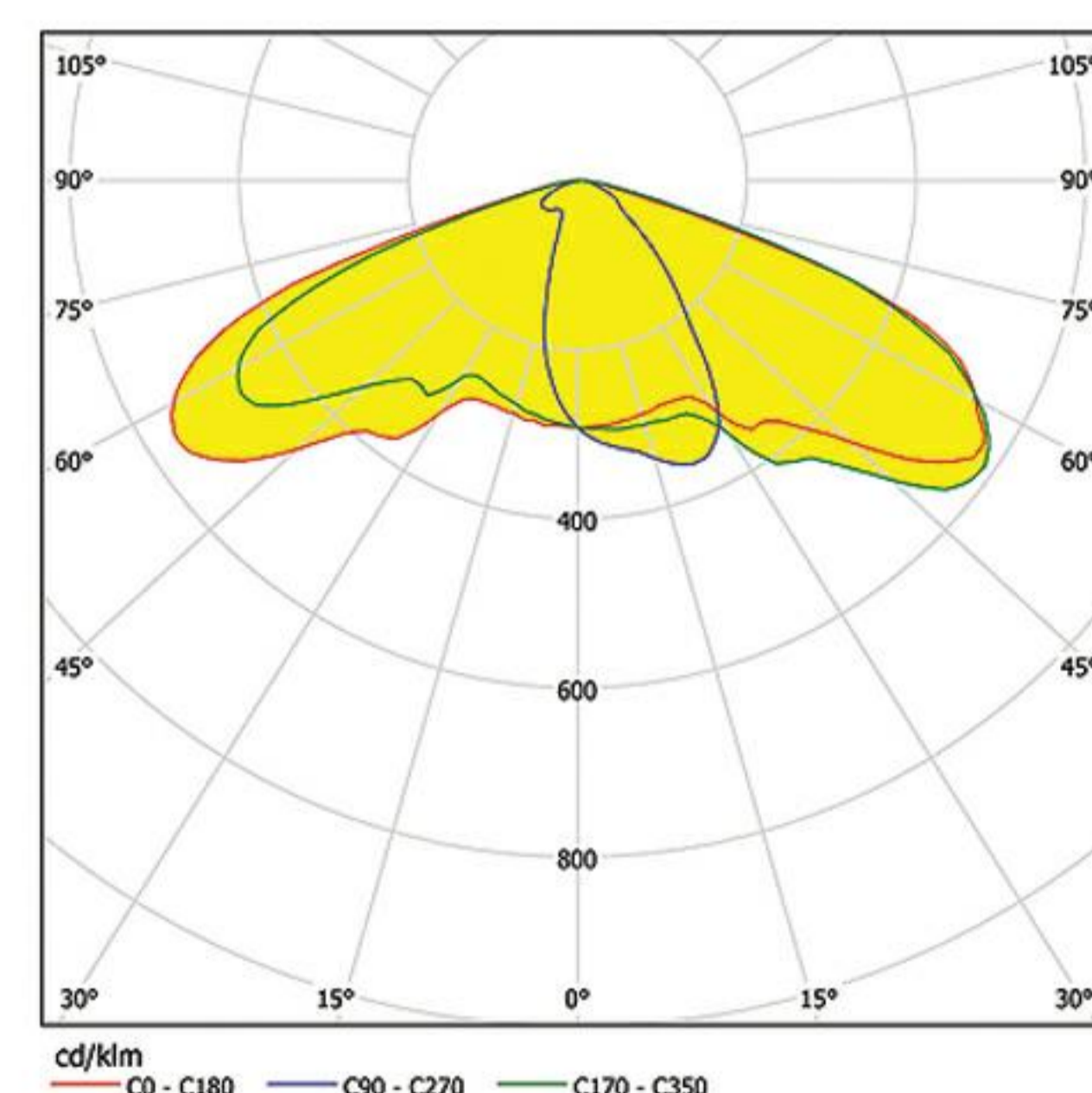


- راندمان نوری بالا
- پخش نور متقارن با یکنواختی بالا
- آب بندی بالا و پوشش رنگ پودری الکترواستاتیک
- برای استفاده در انواع مختلف معابر

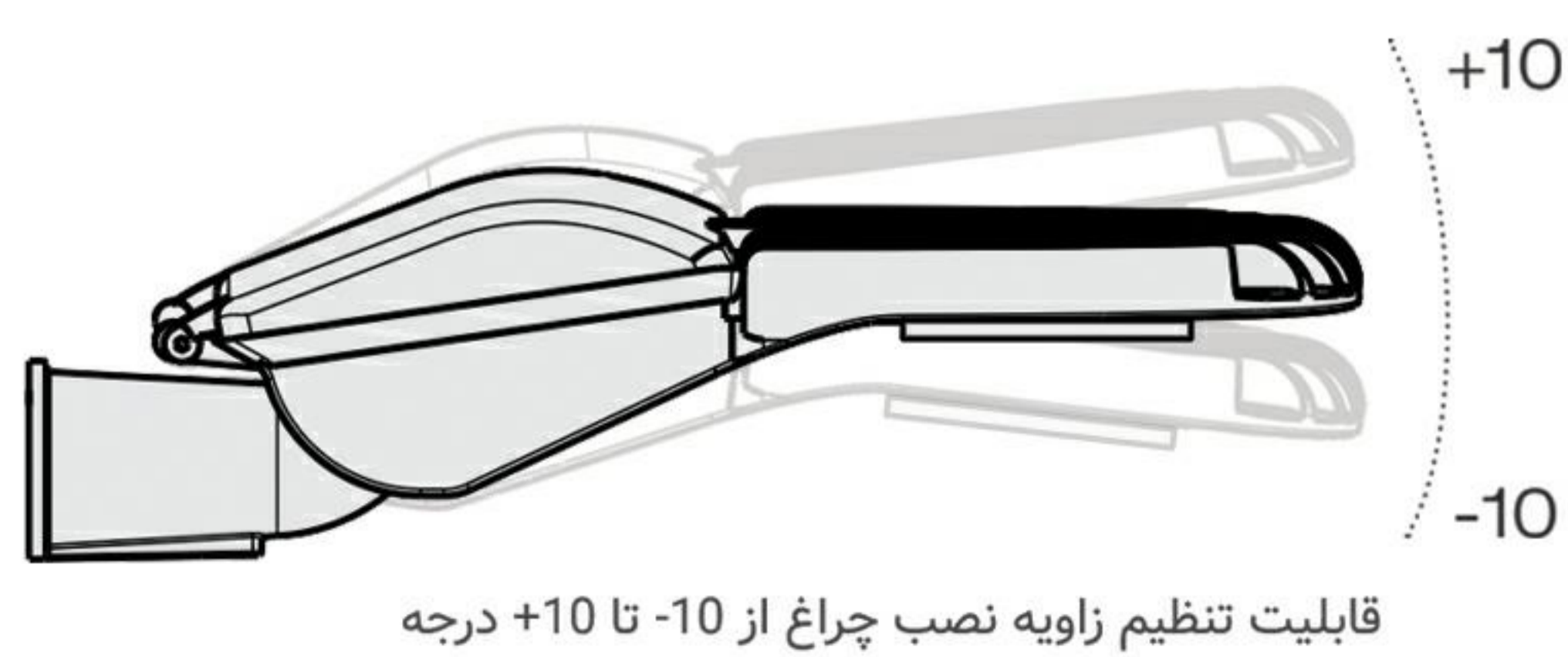


Light Distribution Curve

منحنی پخش نور



70-80-90-100W



Venus S



IP66

Venus SMD LED T17-02
Visit Online



SPECIFICATION

Class I	کلاس حفاظت در برابر شوک الکتریکی
2SDCM	روداری مختصات رنگ (مقدار اولیه و حین بهره برداری)
9	کد حفظ شار نوری
750/229	کد نورسنجی
66	درجه آب بندی (IP)
آلومینیوم دایکاست	جنس بدنه
UV	جنس خارجی ترین جدار نورگذر
رنگ الکترواستاتیک	پوشش بدنه
Ø 33- Ø 42	قطر لوله گیر (mm)
4.1	وزن (kg)
430 x 240 x 110	ابعاد چراغ (mm)
455 x 255 x 155	ابعاد بسته بندی (mm)
25 (C°)	دمای اسمی محیط (tq) مرتبط با عملکرد چراغ
-20 ~ +50	محدوده دمای کارکرد (C°)
95	بیشینه رطوبت مجاز (%)
50000	طول عمر اسمی (ساعت)

مشخصات

100	90	80	70	توان نامی چراغ (W)
0.414	0.379	0.347	0.306	جریان ورودی نامی (Vac=230)
48	48	48	48	ولتاژ نامی مدول (Vdc)
SMD	SMD	SMD	SMD	منبع نوری
12 x 2	12 x 2	12 x 2	12 x 2	تعداد LED تکی بکار رفته در مدول
5	5	5	5	توان نامی LED تکی
12077	10870	10273	9533	شار نوری (Lm)
120	120	131	138	بهره نوری (Lm/W)
230/50				ولتاژ و فرکانس ورودی نامی (Vac/Hz)
90~260 / 50~60				محدوده ولتاژ و فرکانس ورودی (Vac/Hz)
PF ≥ 95%				ضریب توان
THD ≤ 15%				اعوجاج هارمونیک
غیر یکپارچه				نوع مدول
80				شاخص نمود رنگ
* مقادیر دمای رنگ 6500, 5000, 4000, 3000 به سفارش مشتری قابل ارائه می باشند				



چراغ خیابانی LED



- در توان های 120-150-180-200 وات
- راندمان نوری بالا
- پخش نور متقارن با یکنواختی بالا
- آب بندی بالا و پوشش رنگ پودری الکترواستاتیک
- برای استفاده در انواع مختلف معابر

Installation and Operation

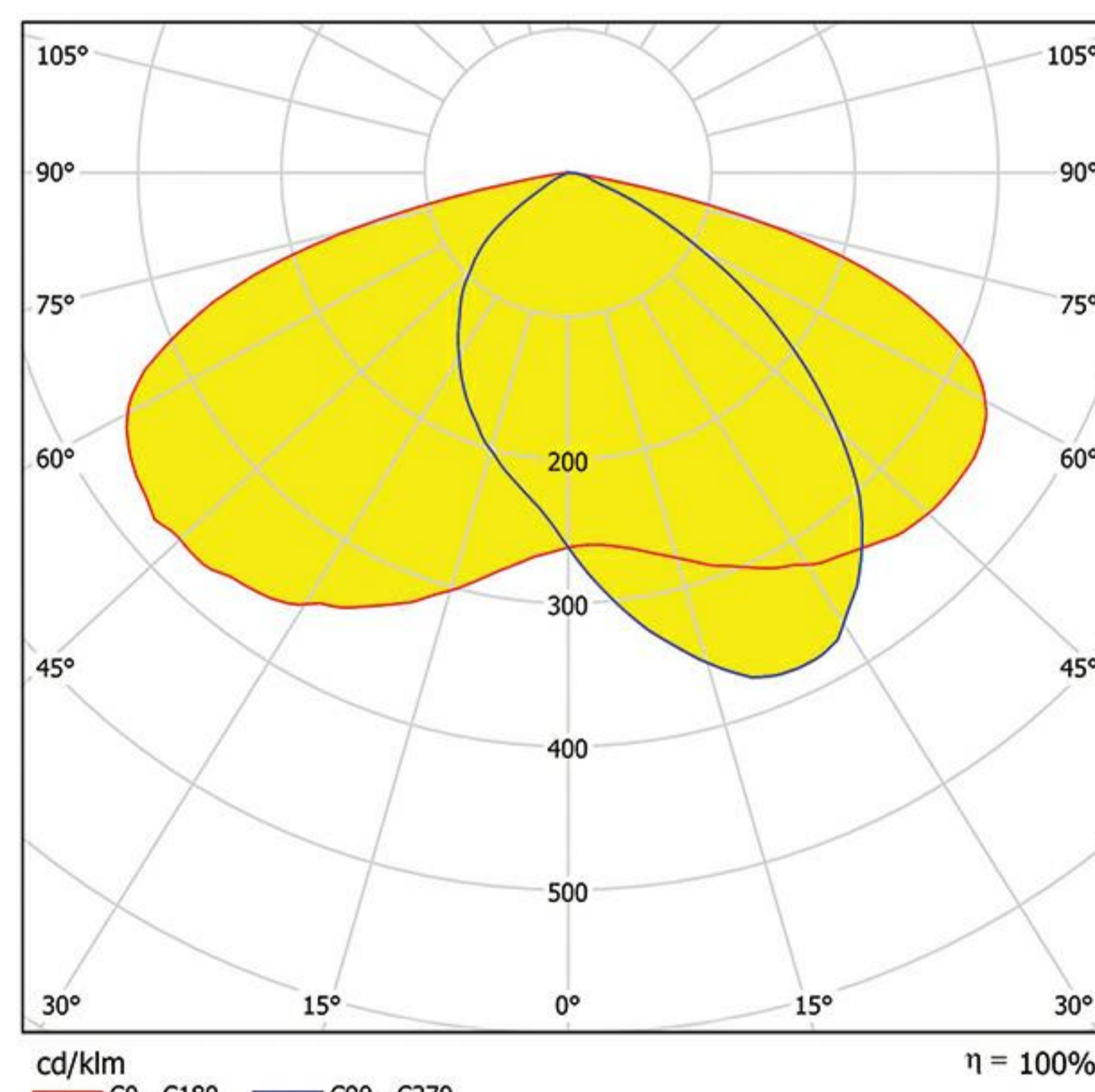
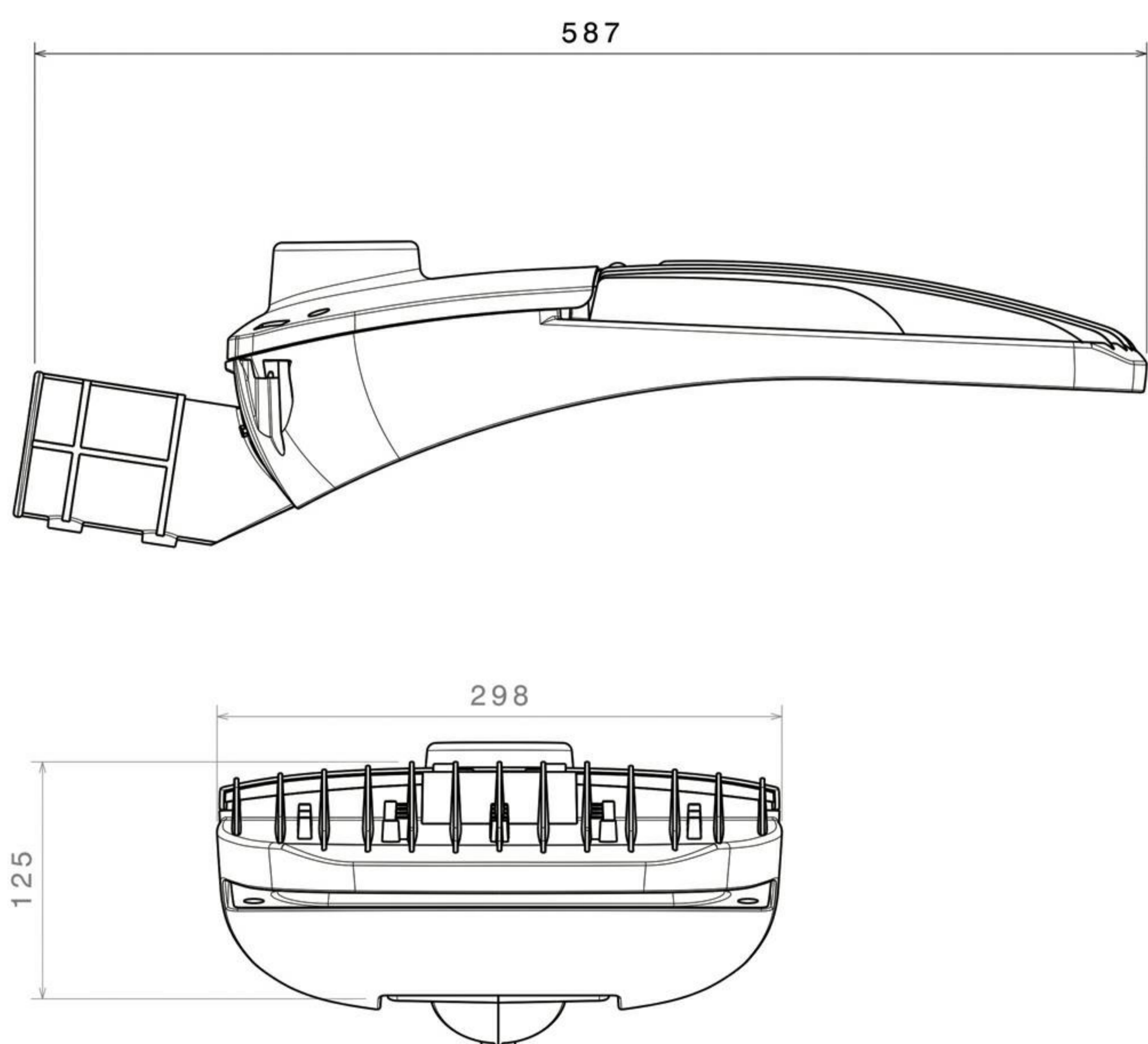
نصب و بهره برداری چراغ

Guide

- قابلیت تعویض و تعمیر قطعات الکتریکی به صورت کیتی
- لوله گیر مدرج با قابلیت تنظیم زاویه نصب چراغ از -10 تا +10 درجه

Light Distribution Curve

منحنی پخش نور



120-150-180-200W



IP66



Venus2 SMD LED T17-03
Visit Online

SPECIFICATION

Class I	کلاس حفاظت در برابر شوک الکتریکی
2SDCM	روداری مختصات رنگ (مقدار اولیه و حین بهره برداری)
750/229	کد نورسنجی
66	درجه آب بندی (IP)
آلومینیوم دایکاست	جنس بدنه
رنگ الکترواستاتیک	پوشش بدنه
Ø 48 - 60	قطر لوله گیر (mm)
6.7	وزن (kg)
25 (C°)	دمای اسمی محیط (tq) مرتبط با عملکرد چراغ
-20 ~ +50	محدوده دمای کارکرد (C°)
95	بیشینه رطوبت مجاز (%)
50000	طول عمر اسمی (ساعت)
587 x 298 x 125	ابعاد چراغ (mm)
603 x 303 x 160	ابعاد بسته بندی (mm)

مشخصات

200	180	150	120	توان نامی چراغ (W)
0.395	0.395	0.663	0.395	جریان اسمی
48	48	48	48	ولتاژ نامی مدول (Vdc)
SMD	SMD	SMD	SMD	منبع نوری
288	288	192	192	تعداد LED بکار رفته در مدول
1.5	1.5	1.5	1.5	توان نامی LED تکی
26800	24500	21231	17200	شار نوری (Lm)
134	136	141	143	بهره نوری (Lm/W)
230/50				ولتاژ و فرکانس ورودی نامی (Vac/Hz)
90~260 / 50~60				محدوده ولتاژ و فرکانس ورودی (Vac/Hz)
PF ≥ 95%				ضریب توان
THD ≤ 15%				اعوجاج هارمونیک
با بالاست مجزا				نوع مدول
72				شاخص نمود رنگ
9				کد حفظ شار نوری

* مقادیر دمای رنگ 6500, 5000, 4000, 3000 به سفارش مشتری قابل ارائه می باشند



چراغ های پارکے 

Outdoor lighting

Park lights





مروارید (T15-02)

چراغ پارکی



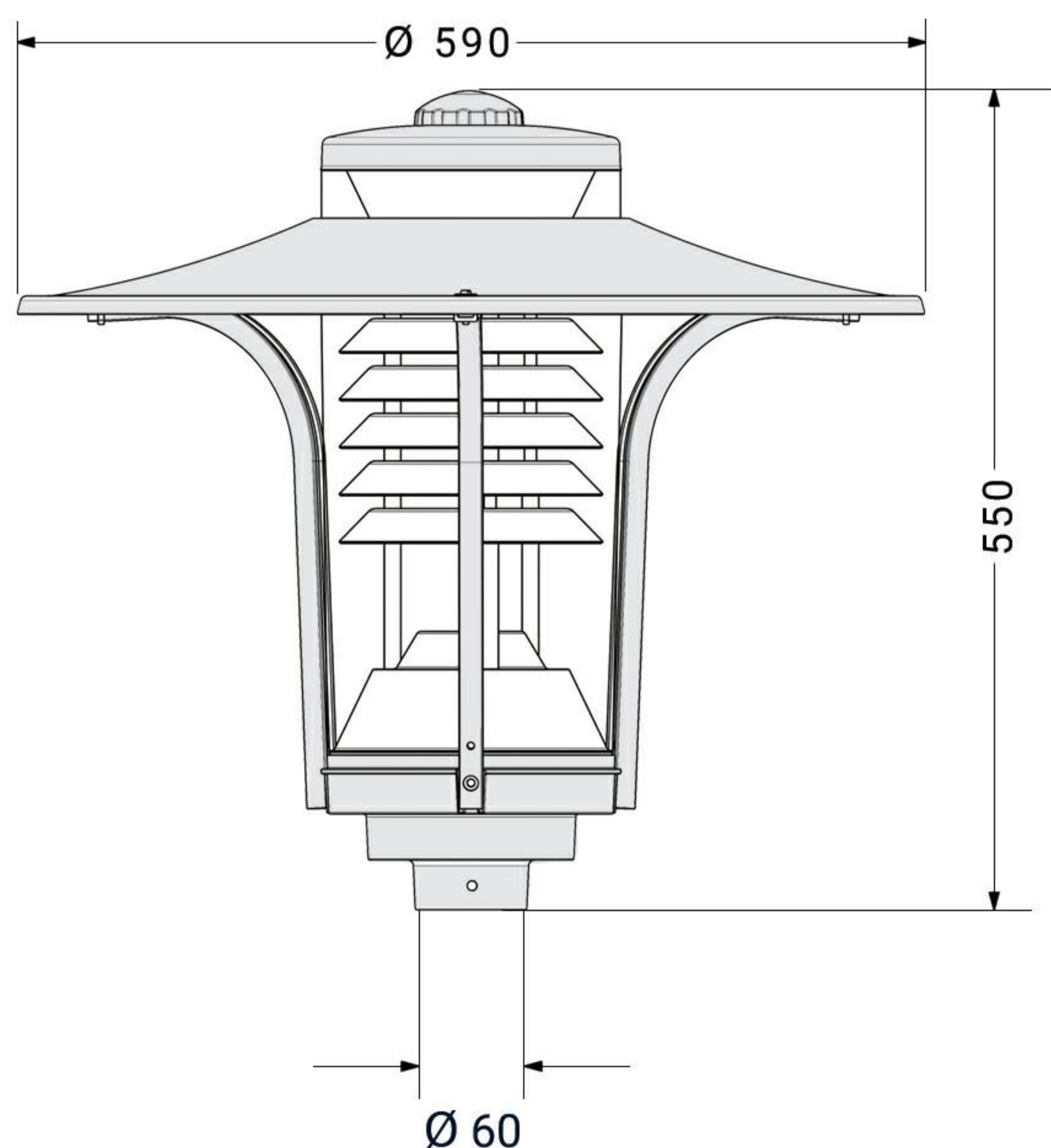
- برای استفاده در پارک ها ، کنار سواحل و محوطه ها
- بازدهی مناسب نور
- تعویض لامپ از بالا جهت سهولت در نصب و بهره برداری
- آب بندی بالا و پوشش رنگ پودری الکترواستاتیک
- سازگار با محیط زیست

Installation and Operation

نصب و بهره برداری چراغ

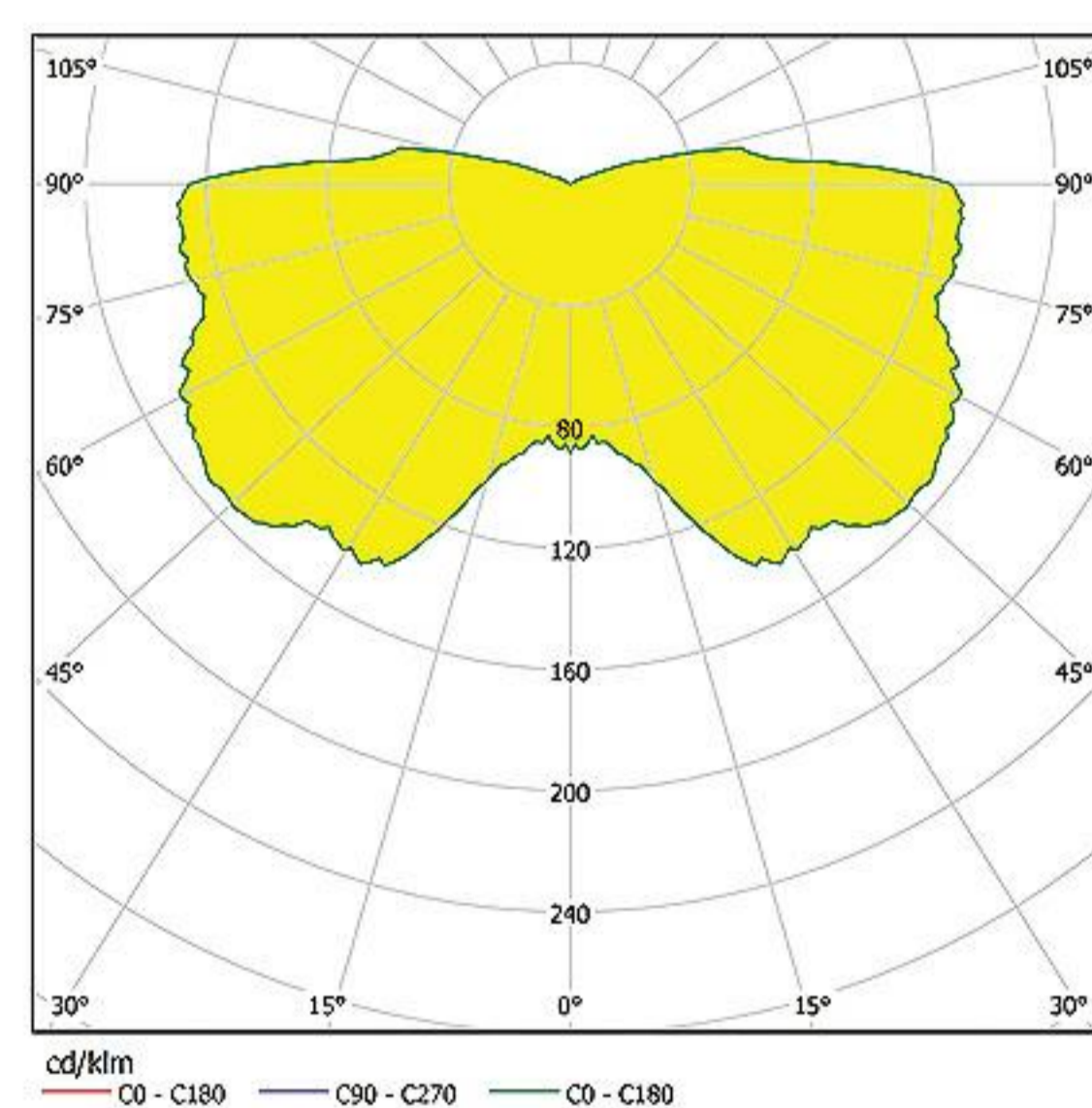
Guide

- دسترسی آسان به قطعات الکتریکی چراغ
- تعویض لامپ از بالا جهت سهولت در نصب و بهره برداری چراغ بدون نیاز به ابزار



Light Distribution Curve

منحنی پخش نور



50W CFL

Lamp Type

لامپ

Energy Saving Lamp (CFL)

30 W	40 W	50 W	60 W	70 W	100 W	150 W	200 W

از لحاظ فنی یا اقتصادی پیشنهاد نمی شود

قابل استفاده

غیر قابل استفاده

لامپ کم مصرف

توضیحات: حداکثر قطر لامپ 95 mm

Morvarid



Morvarid T15-02
Visit Online

SPECIFICATION

7	حداکثر وزن (kg)
3 - 4	ارتفاع نصب (m)
43	درجه حفاظت IP
0.12	سطح مقاوم در برابر باد
پلی کربنات (PC)	حباب
Class I	کلاس حفاظت در مقابل شوک الکتریکی
آلومینیوم آنودایز شده	جنس رفلکتور
Ø 60	قطر لوله گیر (mm)
رنگ الکترواستاتیک	پوشش بدنه
550 x 540	ابعاد بسته بندی (mm)
-20 ~ +50	محدوده دمای کارکرد

مشخصات

محدوده توان مصرفی (W)	30~70 (حداکثر قطر لامپ 95 mm)
منبع نور	لامپ کم مصرف CFL
فرکانس (Hz)	50
ولتاژ ورودی (V)	230
جریان ورودی (A)	0.95
بدنه	لوله گیر : آلومینیوم دایکاست
شاخک ها: آلومینیوم اکسترود	کلاهک: ورق آلومینیوم
ضریب توان	0.95
سریچ لامپ	E27
دمای محیط (C°)	35
ابعاد چراغ (mm)	590 x 590 x 550

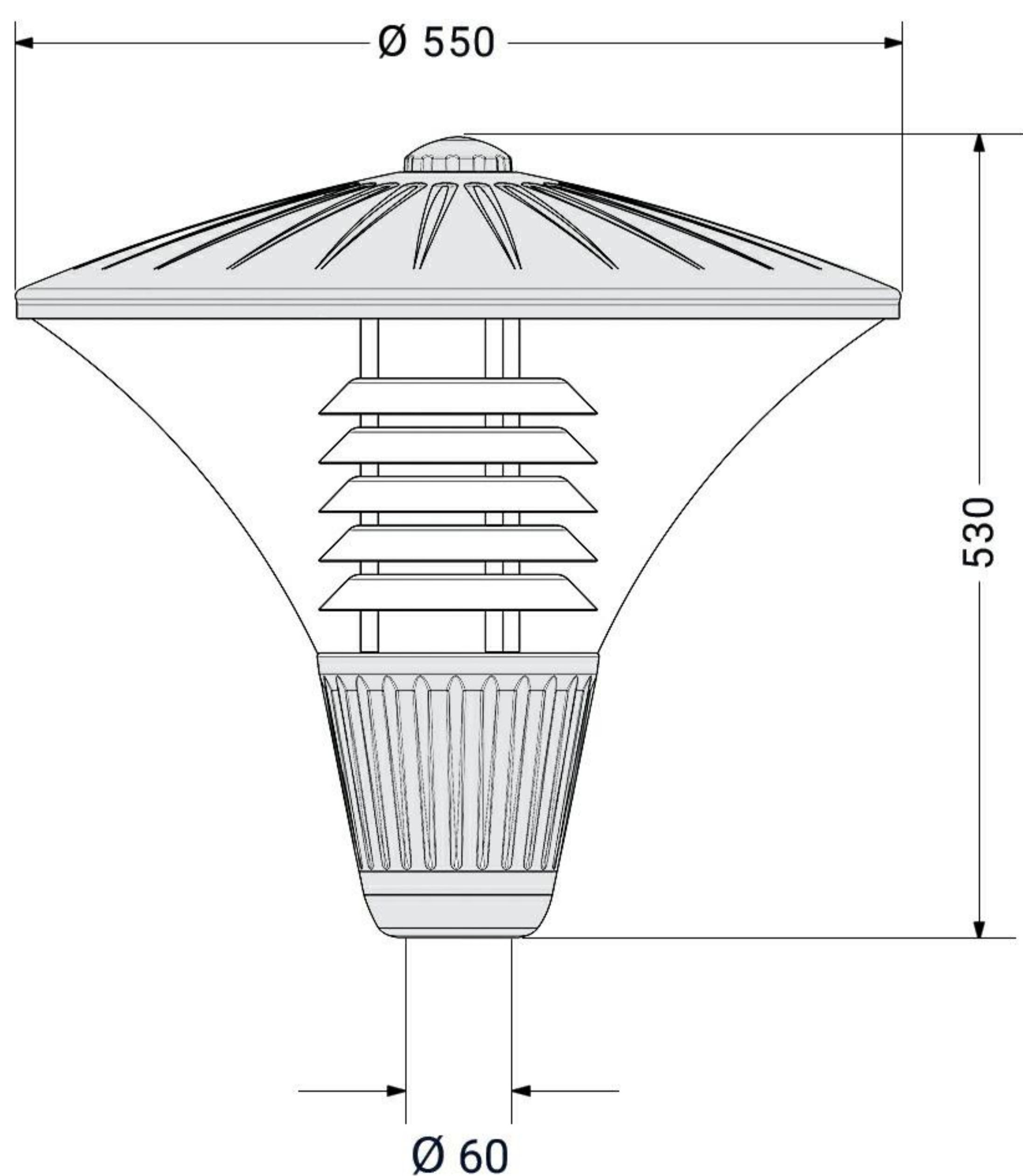


- برای استفاده در پارک ها ، کنار سواحل و محوطه ها
- بازدهی مناسب نور
- تعویض لامپ از بالا جهت سهولت در نصب و بهره برداری
- آب بندی بالا و پوشش رنگ پودری الکترواستاتیک
- سازگار با محیط زیست

Installation and Operation + **نصب و بهره برداری چراغ**

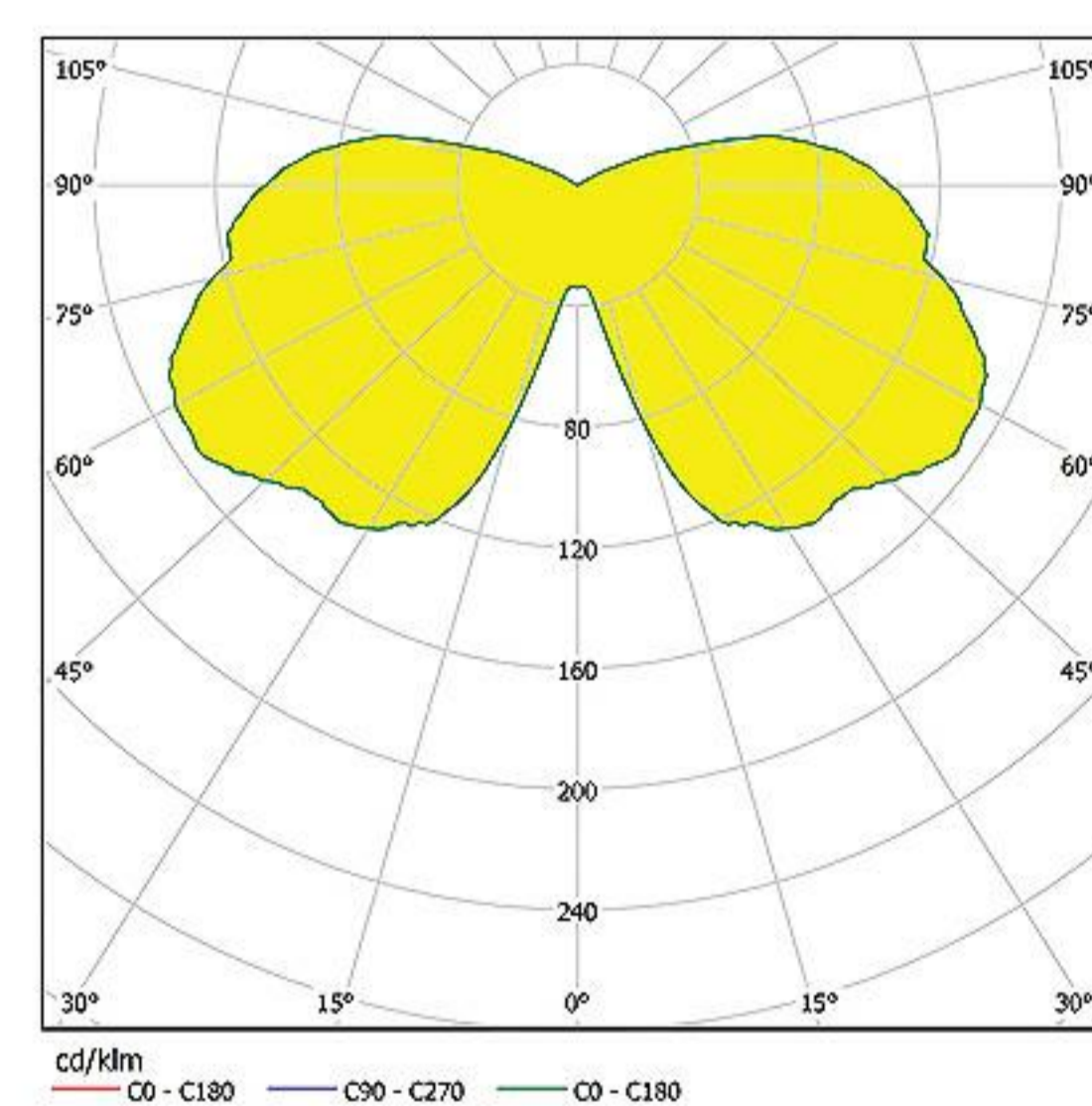
تعویض لامپ از بالا جهت سهولت در نصب و بهره برداری چراغ

- 1 باز کردن مهره کلاهک چراغ
- 2 برداشتن کلاهک چراغ
- 3 شل کردن مهره های خروسی
- 4 برداشتن کیت سرپیچ و نصب یا تعویض لامپ



Light Distribution Curve

منحنی پخش نور



50W CFL

Lamp Type

لامپ

Energy Saving Lamp (CFL)							
30 W	40 W	50 W	60 W	70 W	100 W	150 W	200 W

از لحاظ فنی یا اقتصادی پیشنهاد نمی شود

قابل استفاده

غیر قابل استفاده

لامپ کم مصرف

توضیحات: حداکثر قطر لامپ 95 mm



Sadaf T05
Visit Online

SPECIFICATION

5.8	حداکثر وزن (kg)
3 - 4	ارتفاع نصب (m)
65	درجه حفاظت IP
0.12	سطح مقاوم در برابر باد
پلی کربنات (PC)	حباب
Class I	کلاس حفاظت در مقابل شوک الکتریکی
آلومینیوم آنودایز شده	جنس رفلکتور
Ø 60	قطر لوله گیر (mm)
رنگ الکترواستاتیک	پوشش بدنه
550 x 550 x 540	ابعاد بسته بندی (mm)
-20 ~ +50	محدوده دمای کارکرد

مشخصات

محدوده توان مصرفی (W)	30~70 (حداکثر قطر لامپ 95 mm)
منبع نور	لامپ کم مصرف CFL
فرکانس (Hz)	50
ولتاژ ورودی (V)	230
جریان ورودی (A)	0.95
بدنه	لوله گیر : آلومینیوم دایکاست کلاهک: ورق آلومینیوم
ضریب توان	0.95
سریچ لامپ	E27
دمای محیط (C°)	35
ابعاد چراغ (mm)	550 x 550 x 530



چراغ پارکی LED



- استفاده از جدیدترین تکنولوژی با قابلیت دفع حرارت بالا
- بازدهی مناسب نور
- حباب از جنس پلی کربنات با ویژگی ضد اشعه ماورابنفش
- آب بندی بالا و پوشش رنگ پودری الکترواستاتیک
- سازگار با محیط زیست

3x1.5 mm Cable

7 mm

max. 120 mm

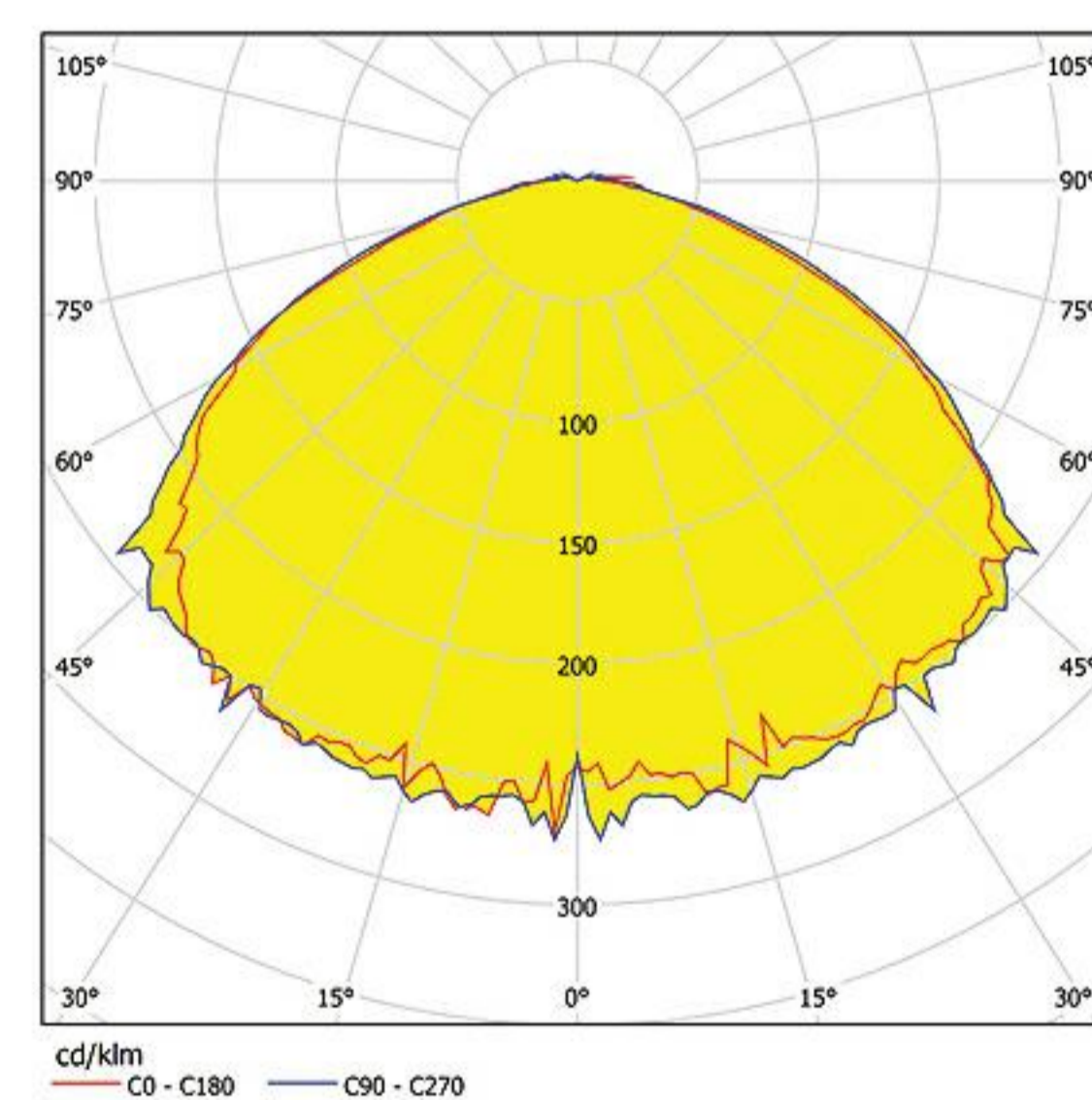
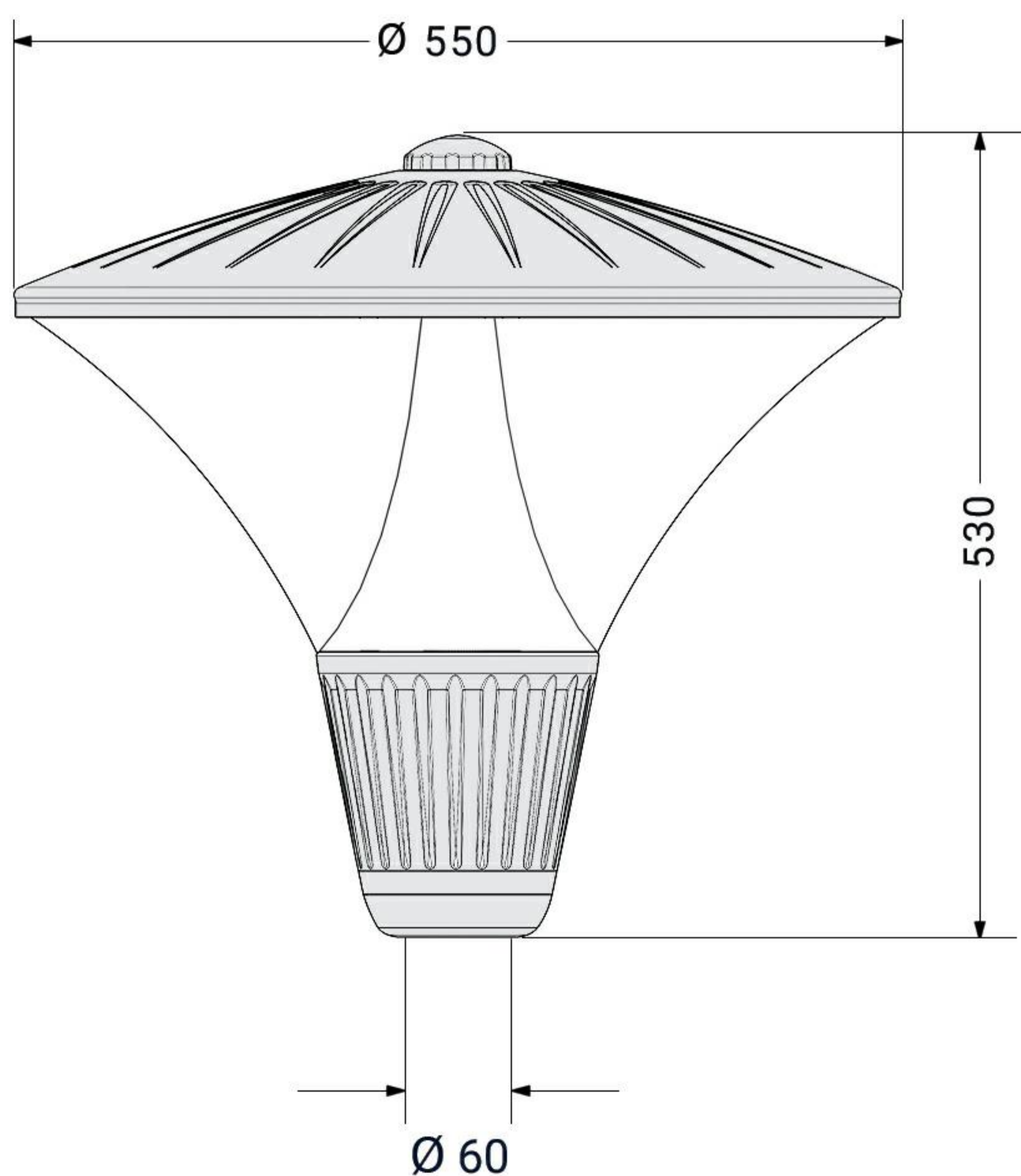
AC220 V

Installation and Operation
نصب و بهره برداری چراغ

Guide
چراغ پارکی صدف LED به همراه کابل 3 X 1.5 ارائه میگردد
جهت راه اندازی مطابق با راهنما پوسته سیم را جدا و به ترمینال AC220 V اتصال دهید

Light Distribution Curve

منحنی پخش نور



35W LED



Sadaf LED T06
Visit Online

SPECIFICATION

Class I	کلاس حفاظت در برابر شوک الکتریکی
5SDCM	رواداری مختصات رنگ (مقدار اولیه و حین بهره برداری)
9	کد حفظ شار نوری
760/559	کد نورسنجی
65	درجه آب بندی (IP)
آلومینیوم دایکاست	جنس بدنه
پلی کربنات (PC)	جنس خارجی ترین جدار نورگذر
رنگ الکترواستاتیک	پوشش بدنه
Ø 60	قطر لوله گیر (mm)
5.8	وزن (kg)
550 x 550 x 530	ابعاد چراغ (mm)
550 x 550 x 540	ابعاد بسته بندی (mm)
25 (C°)	دمای اسمی محیط (tq) مرتبط با عملکرد چراغ
-20 ~ +50	محدوده دمای کارکرد (C°)
95	بیشینه رطوبت مجاز (%)
50000	طول عمر اسمی (ساعت)

مشخصات

35	توان نامی چراغ (W)
0.155	جریان ورودی نامی (Vac=230)
25	ولتاژ نامی مدول (Vdc)
SMD LED	منبع نوری
36	تعداد LED تکی بکار رفته در مدول
1.5	توان نامی LED تکی
4350	شار نوری (Lm)
125	بهره نوری (Lm/W)
230/50	ولتاژ و فرکانس ورودی نامی (Vac/Hz)
100~260 / 50~60	محدوده ولتاژ و فرکانس ورودی (Vac/Hz)
PF ≥ 95%	ضریب توان
THD ≤ 15%	اعوجاج هارمونیک
غیر یکپارچه	نوع مدول
75	شاخص نمود رنگ
* مقادیر دمای رنگ 5000, 6500 به سفارش مشتری قابل ارائه می باشند	



نور افکن ها 

Outdoor lighting

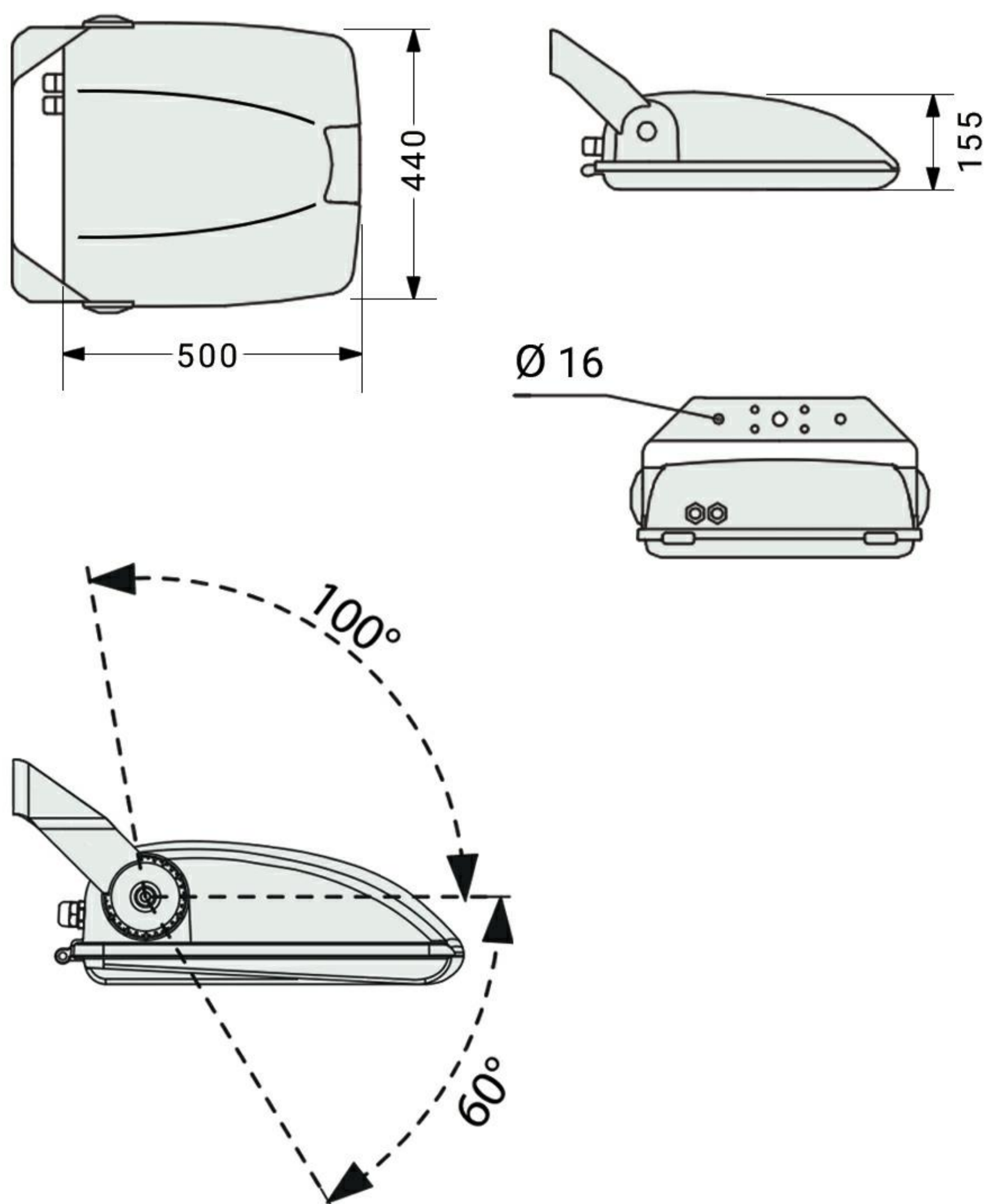
Flood lights





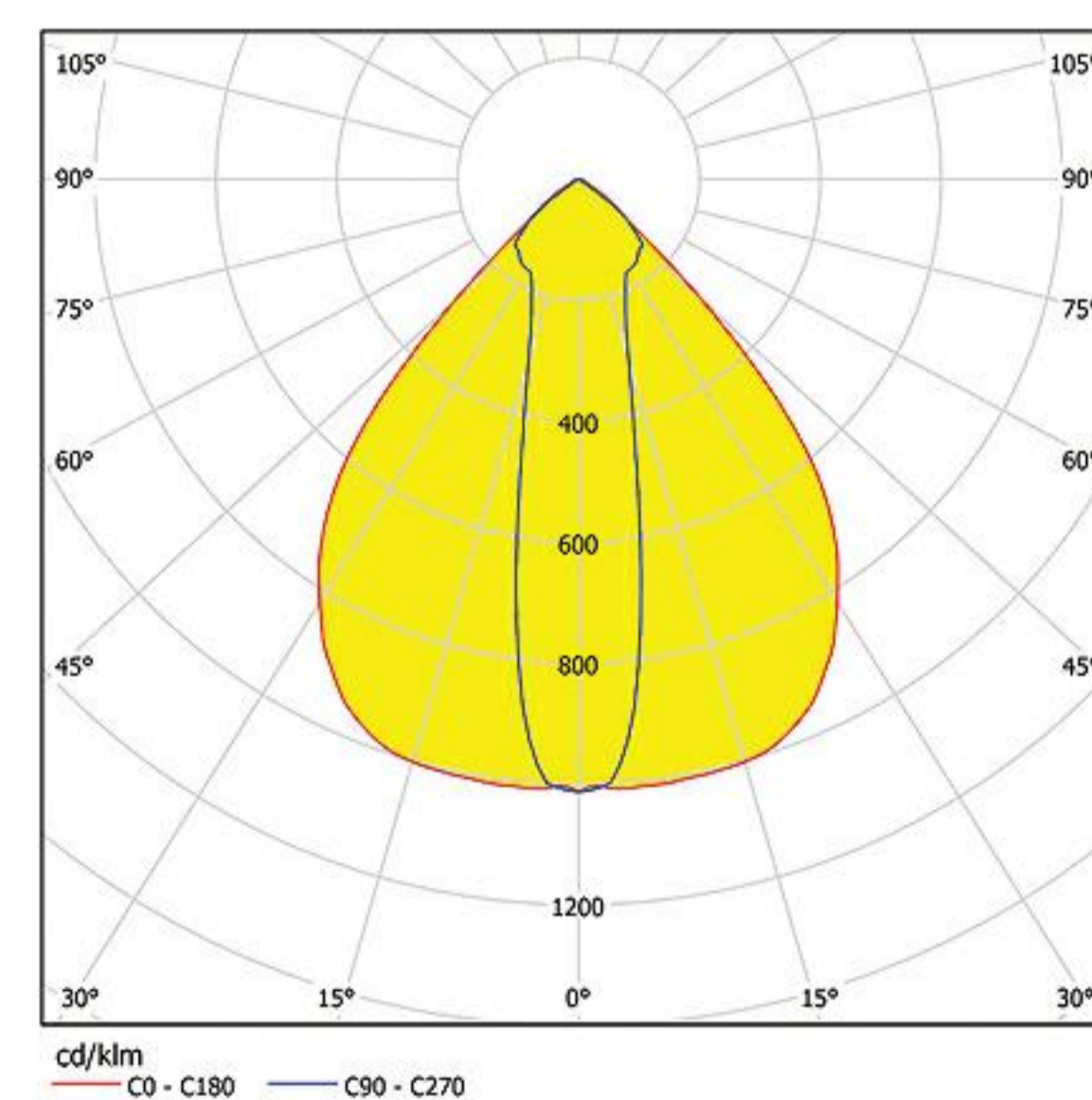
نورافکن متقارن

- قابلیت نصب لامپ 150 ، 250 و 400 وات
- براکت نصب مدرج
- پخش نور متقارن
- شیشه تخت سکوریت با ضخامت 5 میلیمتر
- رفلکتور آلومینیوم آنودایز شده

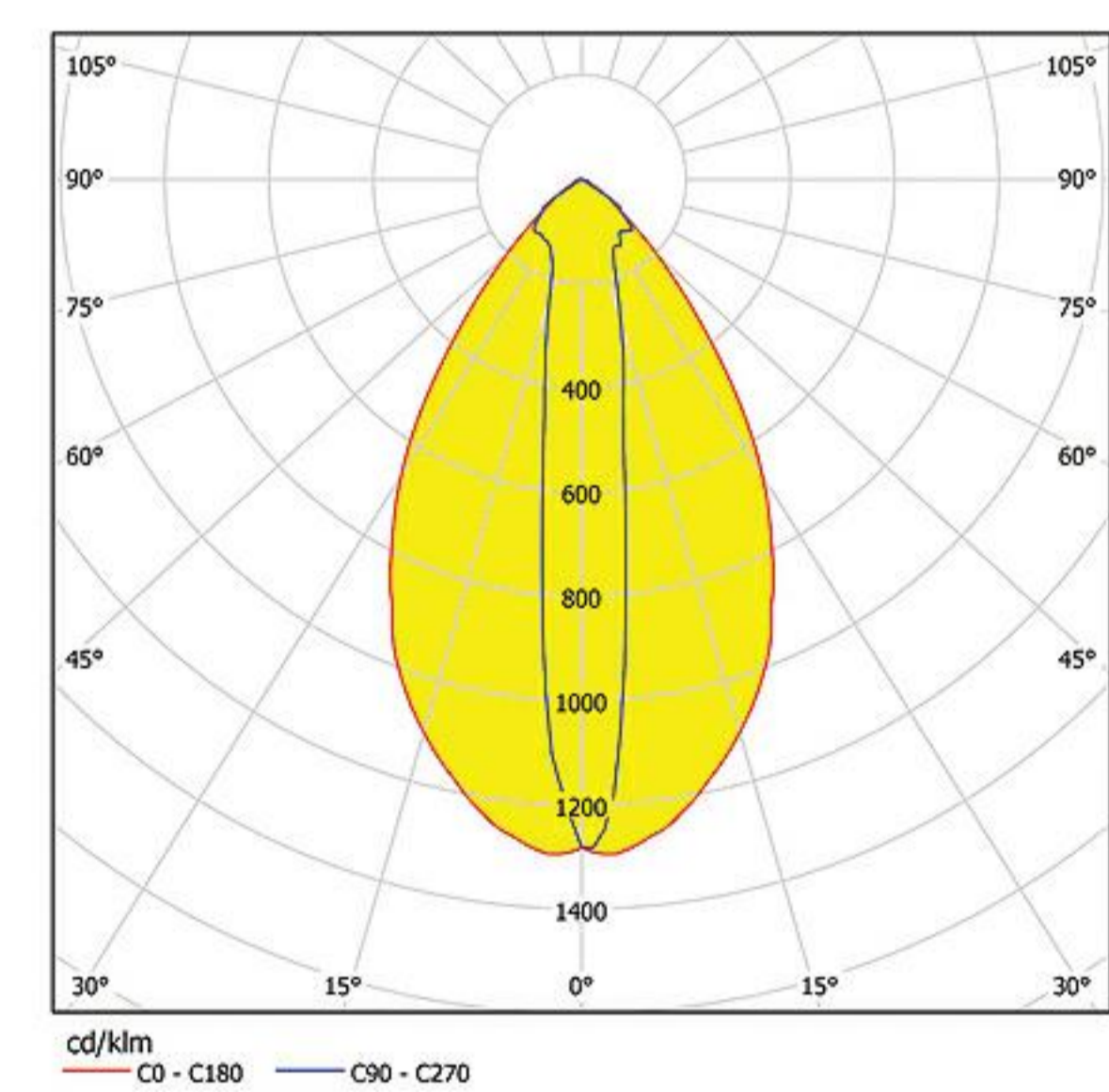


Light Distribution Curve

منحنی پخش نور



250W HPS



400W HPS

Lamp Type

لامپ

High Pressure Sodium (HPS)-Metal Halide						
35 W	50 W	70 W	100 W	150 W	250 W	400 W

از لحاظ فنی یا اقتصادی پیشنهاد نمی شود

قابل استفاده

غیر قابل استفاده

لامپ حبیبی

لامپ لوله ای



Ofogh Symmetrical T04-01

Visit Online

SPECIFICATION

35	دمای محیط (C°)
500 x 440 x 155	ابعاد چراغ (mm)
4 - 15	ارتفاع نصب (m)
65	درجه حفاظت IP اپتیکال
65	درجه حفاظت IP الکتریکی
0.099	سطح مقاوم در برابر باد
سکوریت تخت	حباب
Class I	کلاس حفاظت در مقابل شوک الکتریکی
آلومینیوم آنودایز شده	جنس رفلکتور
رنگ الکترواستاتیک	پوشش بدنه
640 x 462 x 180	ابعاد بسته بندی (mm)

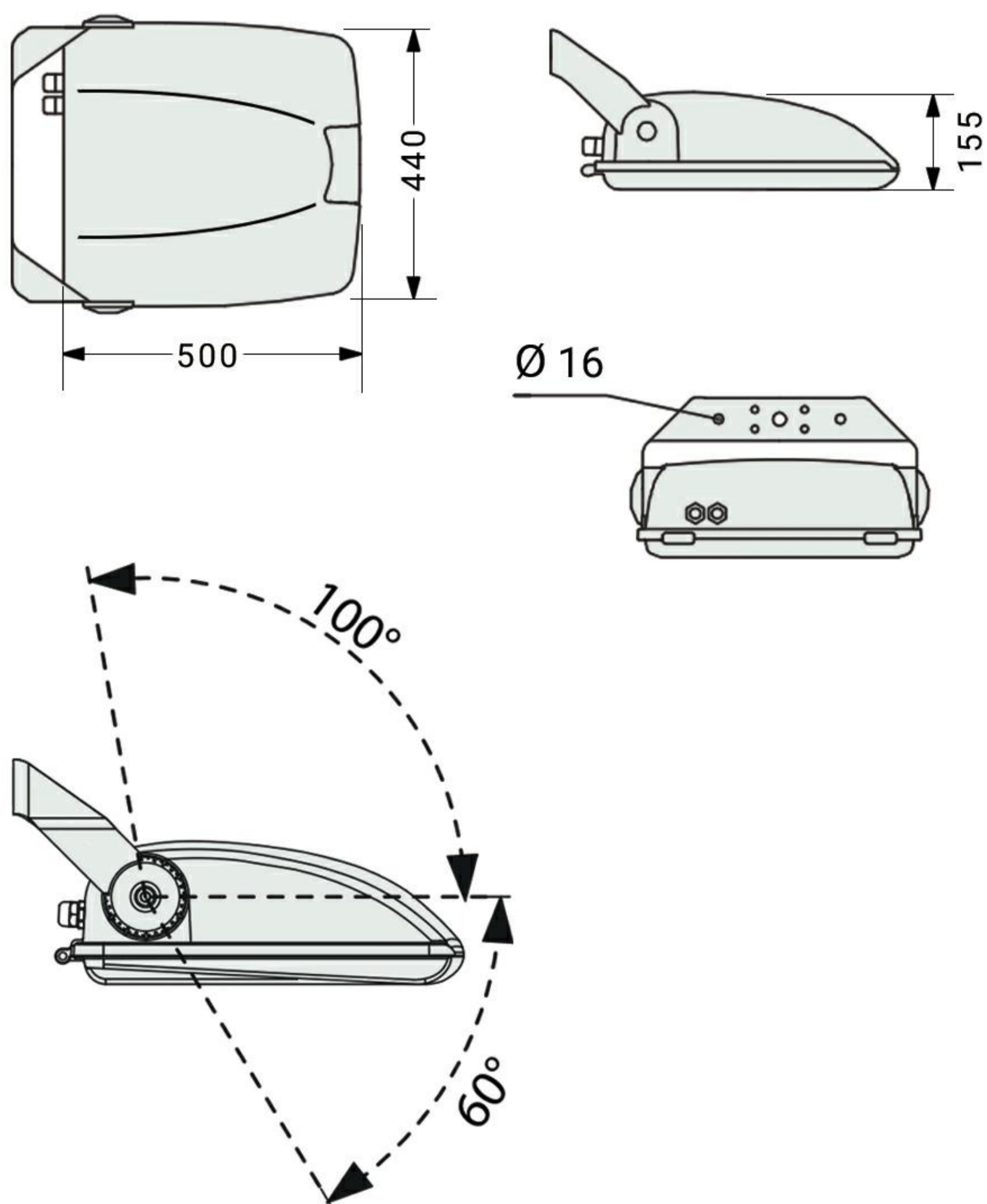
مشخصات

400	250	محدوده توان مصرفی (W)
428	306	توان واقعی (W)
34099	28746	شار نوری (Lm)
50	50	فرکانس (Hz)
230	230	ولتاژ ورودی (V)
2.060	1.430	جریان ورودی (A)
14	13.8	حداکثر وزن (kg)
لامپ HID		منبع نور
آلومینیوم دایکاست		بدنه
E40		سریچ لامپ
مدرج		قطر لوله گیر (mm)



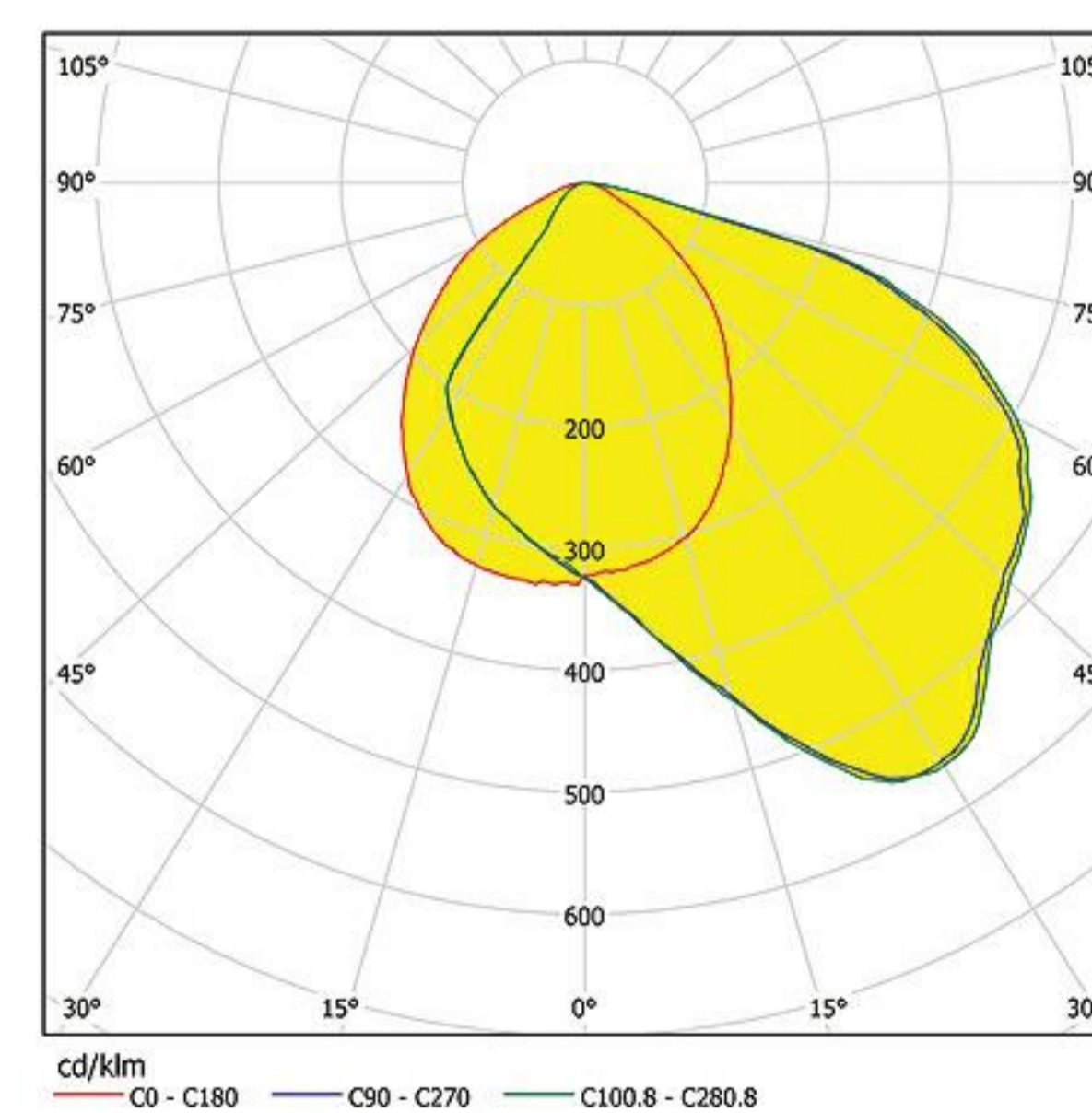
نورافکن نامتقارن

- قابلیت نصب لامپ 150 ، 250 و 400 وات
- قابلیت نصب بر روی دیوار و سقف و تونل ها
- براکت نصب مدرج
- پخش نور نامتقارن
- شیشه تخت سکوریت با ضخامت 5 میلیمتر
- رفلکتور آلومینیوم آنودایز شده



Light Distribution Curve

منحنی پخش نور



250-400W HPS

Lamp Type

لامپ

High Pressure Sodium (HPS)-Metal Halide						
35 W	50 W	70 W	100 W	150 W	250 W	400 W

■ از لحاظ فنی یا اقتصادی پیشنهاد نمی شود

■ قابل استفاده

■ غیر قابل استفاده

○ لامپ حبیبی

□ لامپ لوله ای



Ofogh Asymmetrical T04-02
Visit Online

SPECIFICATION

35	دمای محیط (C°)
500 x 440 x 155	ابعاد چراغ (mm)
4 - 15	ارتفاع نصب (m)
65	درجه حفاظت IP اپتیکال
65	درجه حفاظت IP الکتریکی
0.099	سطح مقاوم در برابر باد
سکوریت تخت	حباب
Class I	کلاس حفاظت در مقابل شوک الکتریکی
آلومینیوم آنودایز شده	جنس رفلکتور
رنگ الکترواستاتیک	پوشش بدنه
640 x 462 x 180	ابعاد بسته بندی (mm)

مشخصات

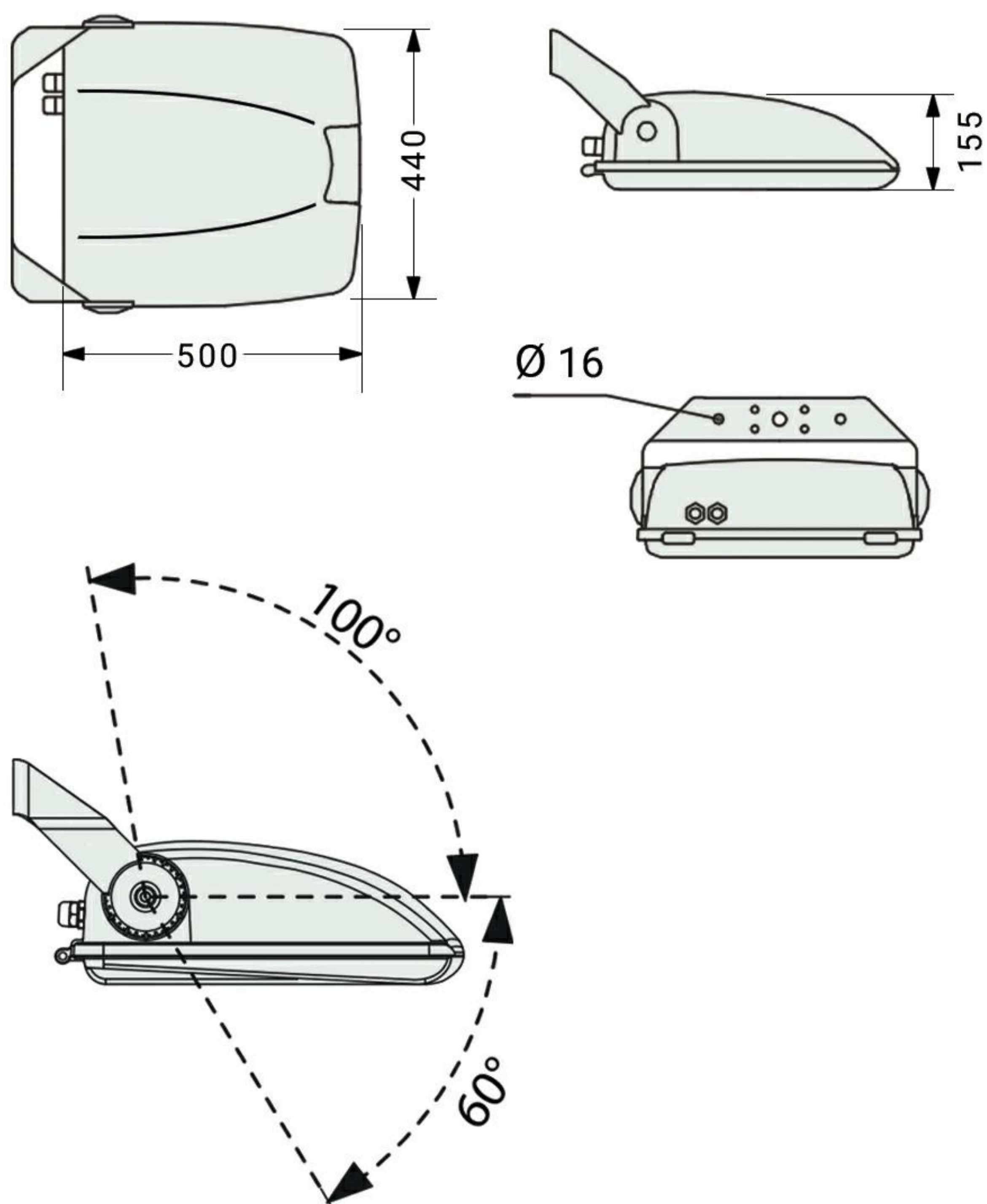
400	250	محدوده توان مصرفی (W)
428	306	توان واقعی (W)
36000	29000	شار نوری (Lm)
50	50	فرکانس (Hz)
230	230	ولتاژ ورودی (V)
2.350	1.430	جریان ورودی (A)
14	13.8	حداکثر وزن (kg)
لامپ HID		منبع نور
آلومینیوم دایکاست		بدنه
E40		سریچ لامپ
مدرج		قطر لوله گیر (mm)



نورافکن خیابانی

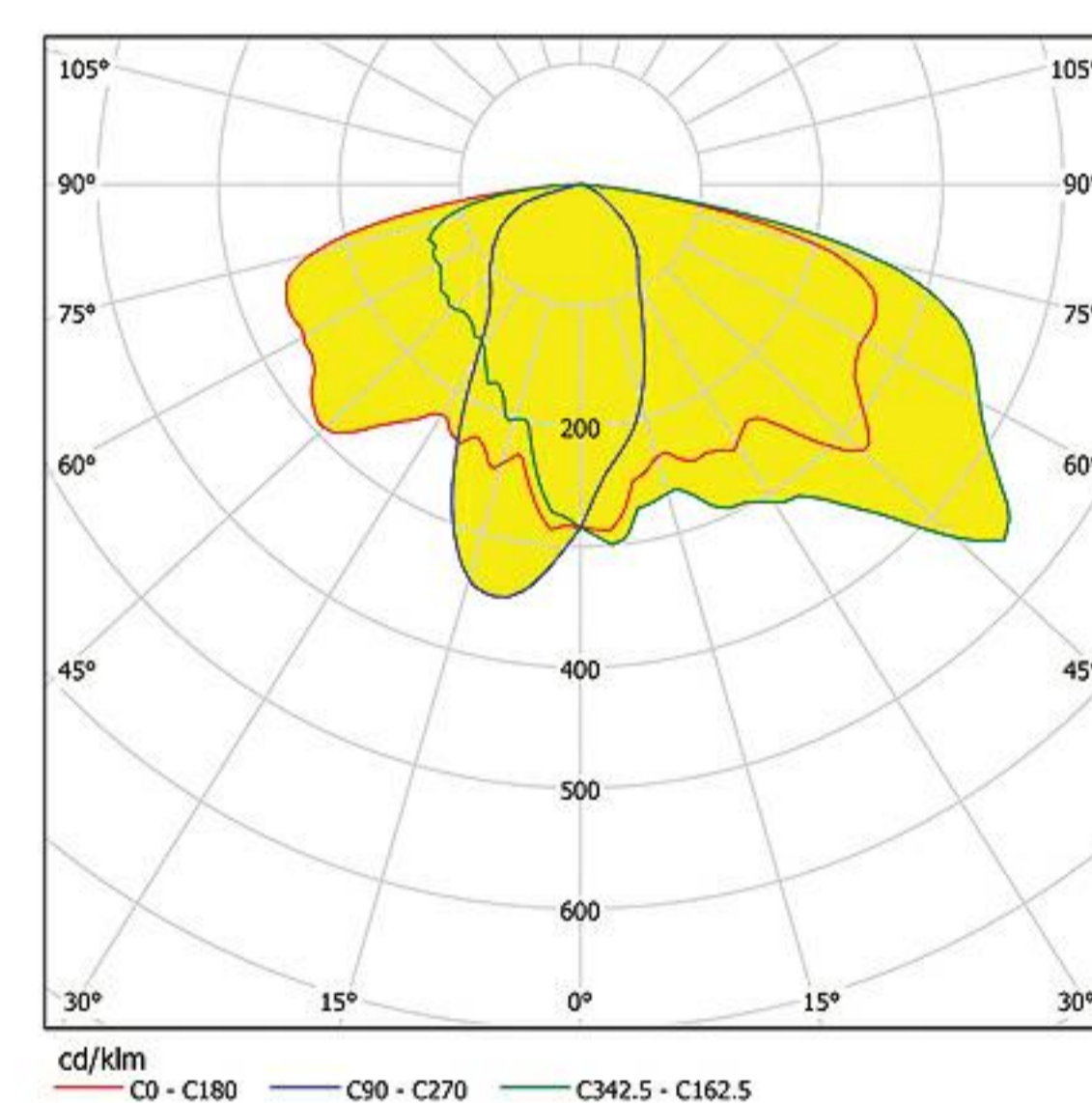


- قابلیت نصب لامپ 150 ، 250 و 400 وات
- براکت نصب مدرج
- پخش نور خیابانی
- شیشه تخت سکوریت با ضخامت 5 میلیمتر
- رفلکتور آلومینیوم آنودایز شده



منحنی پخش نور

Light Distribution Curve



250-400W HPS

Lamp Type

لامپ

High Pressure Sodium (HPS)-Metal Halide						
35 W	50 W	70 W	100 W	150 W	250 W	400 W

از لحاظ فنی یا اقتصادی پیشنهاد نمی شود

قابل استفاده

غیر قابل استفاده

لامپ حبابی

لامپ لوله ای



Ofogh Street light T04-03

Visit Online

SPECIFICATION

35	دمای محیط (C°)
مدرج	قطر لوله گیر (mm)
500 x 440 x 155	ابعاد چراغ (mm)
65	درجه حفاظت IP اپتیکال
65	درجه حفاظت IP الکتریکی
0.099	سطح مقاوم در برابر باد
سکوریت تخت	حباب
Class I	کلاس حفاظت در مقابل شوک الکتریکی
آلومینیوم آنودایز شده	جنس رفلکتور
رنگ الکترواستاتیک	پوشش بدنه
640 x 462 x 180	ابعاد بسته بندی (mm)

مشخصات

400	250	محدوده توان مصرفی (W)
428	306	توان واقعی (W)
38608	24266	شار نوری (Lm)
50	50	فرکانس (Hz)
230	230	ولتاژ ورودی (V)
2.350	1.430	جریان ورودی (A)
14	13.8	حداکثر وزن (kg)
8 - 15	8 - 12	ارتفاع نصب (m)
لامپ HID		منبع نور
آلومینیوم دایکاست		بدنه
E40		سریچ لامپ



پنل های سقفی و لامپ های LED
چراغ های دفنیه و خطی



Indoor & Outdoor lighting

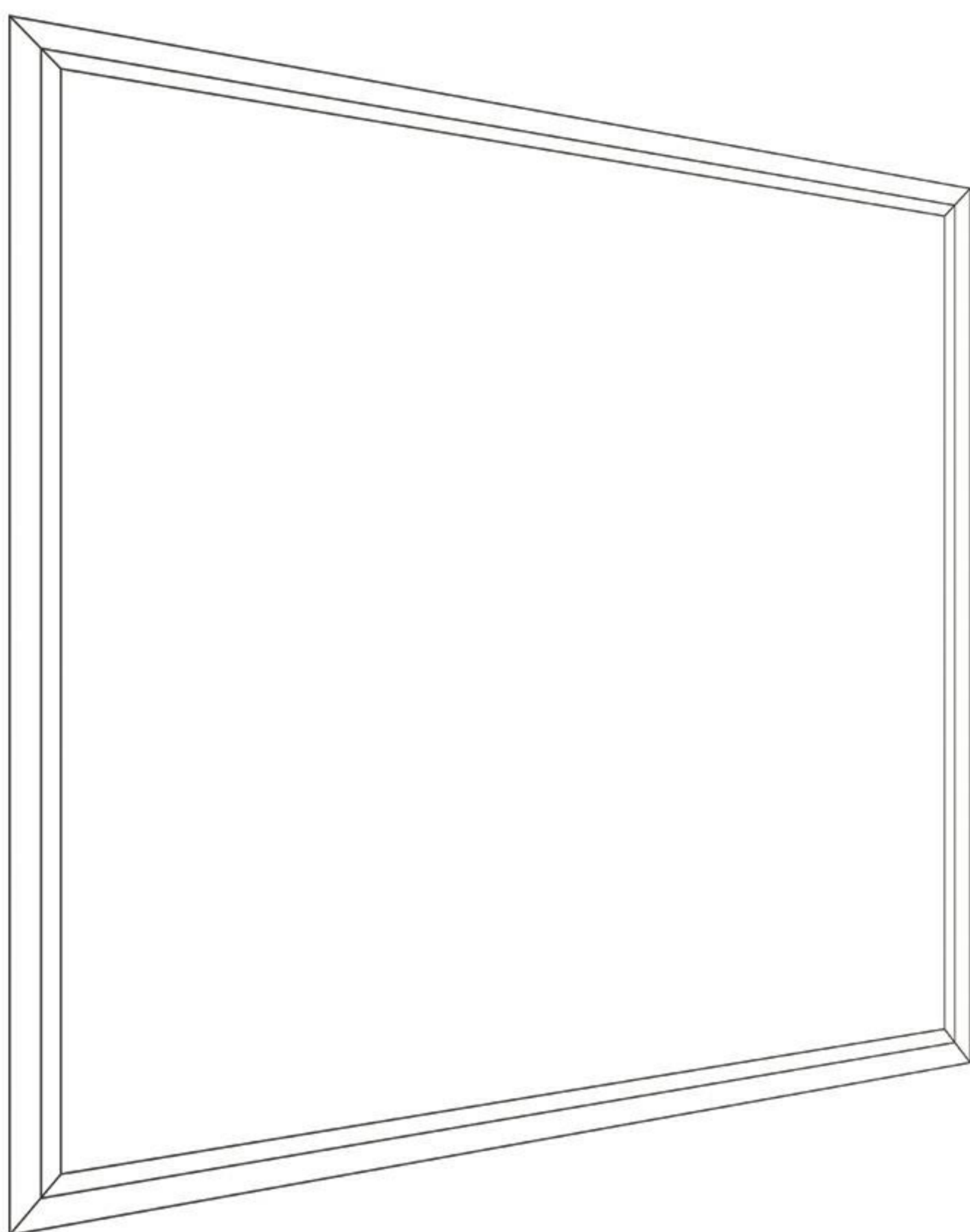
Ceiling Panels & LED Bulbs





پنل سقفی H-light

- مصرف انرژی بسیار کم و بازده نوری بالا
- طراحی زیبا با سیستم دفع حرارتی مناسب
- قابل نصب بصورت توکار و روکار
- جهت روشنایی داخلی محیط های مسکونی، اداری و تجاری
- سازگار با محیط زیست



LED Driver input

input 220 V

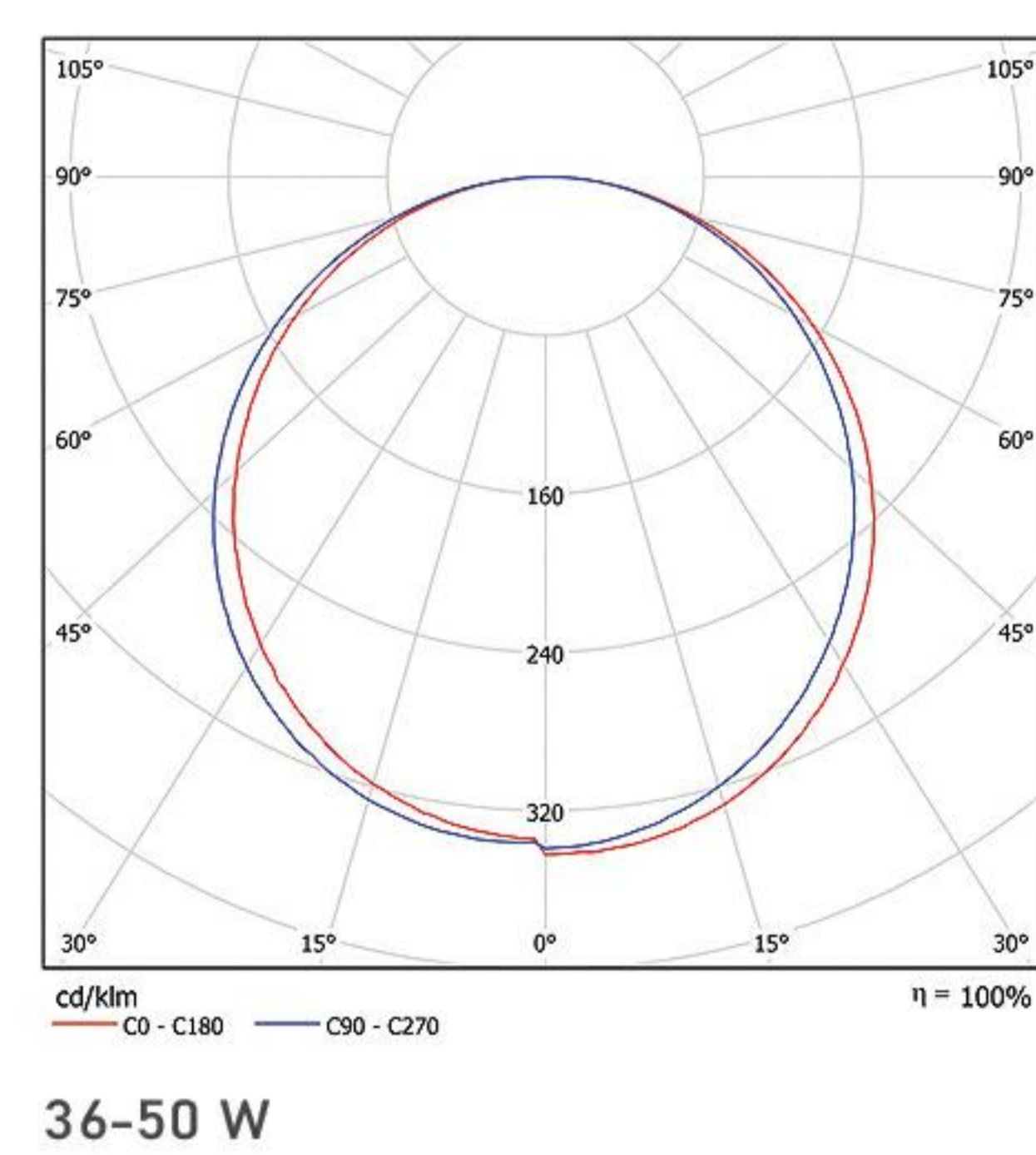
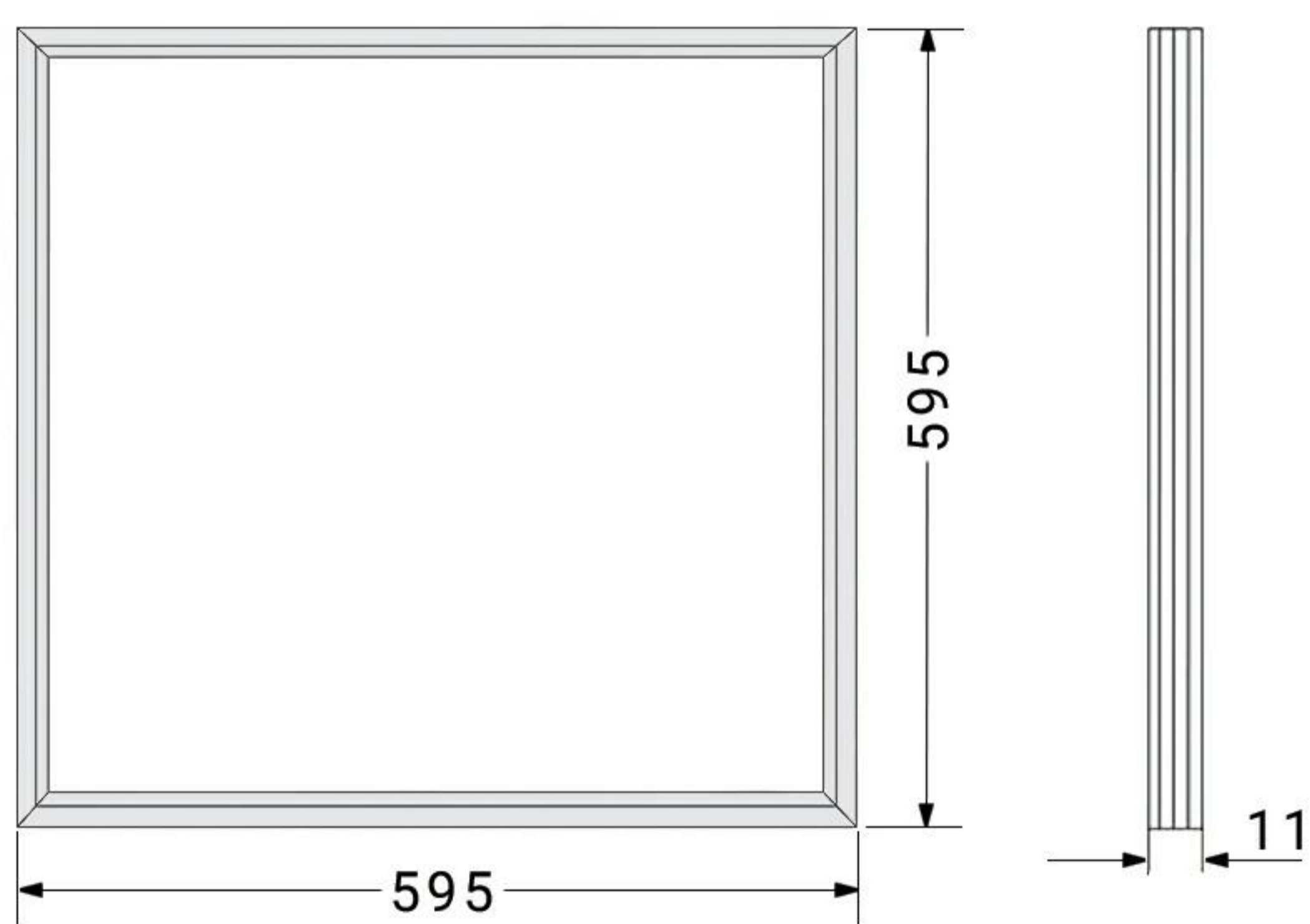
نصب و بهره برداری چراغ

جهت راه اندازی مطابق با راهنما سیم ورودی درایور را به AC220 V اتصال دهید.

Installation and Operation Guide

Light Distribution Curve

منحنی پخش نور





Mahtab H-light T22-01

Visit Online

SPECIFICATION

غیر یکپارچه	نوع مدول	50	36	محدوده توان (W)
Class I	کلاس حفاظت در برابر شوک الکتریکی	50	50	فرکانس (Hz)
PS	جنس خارجی ترین جدار نورگذر	110-250	110-250	ولتاژ ورودی (V)
-30 ~ +50	محدوده دمای کارکرد (C°)	6500	4680	شار نوری (Lm)
40	درجه حفاظت IP	130	130	بازده نوری (Lm/W)
+A	گروه بازده انرژی	0.97		ضریب توان
رنگ الکترواستاتیک	پوشش بدنه	0.91		Efficiency
توکار و روکار	نوع نصب	THD ≤ 15%		اعوجاج هارمونیک
2	حداکثر وزن (kg)	SMD LED		منبع نوری
595 x 595 x 11	ابعاد چراغ (mm)	264		تعداد LED تکی بکار رفته در پنل
600 x 600 x 15	ابعاد بسته بندی (mm)	3000~6500		دمای رنگ (K°)

مشخصات

پنل سقفی Back-light



- قابل نصب بصورت توکار و روکار
- مصرف انرژی بسیار کم و بازده نوری بالا
- طراحی زیبا با سیستم دفع حرارتی مناسب
- جهت روشنایی داخلی محیط های مسکونی، اداری و تجاری
- سازگار با محیط زیست

LED Driver input

input 220 V

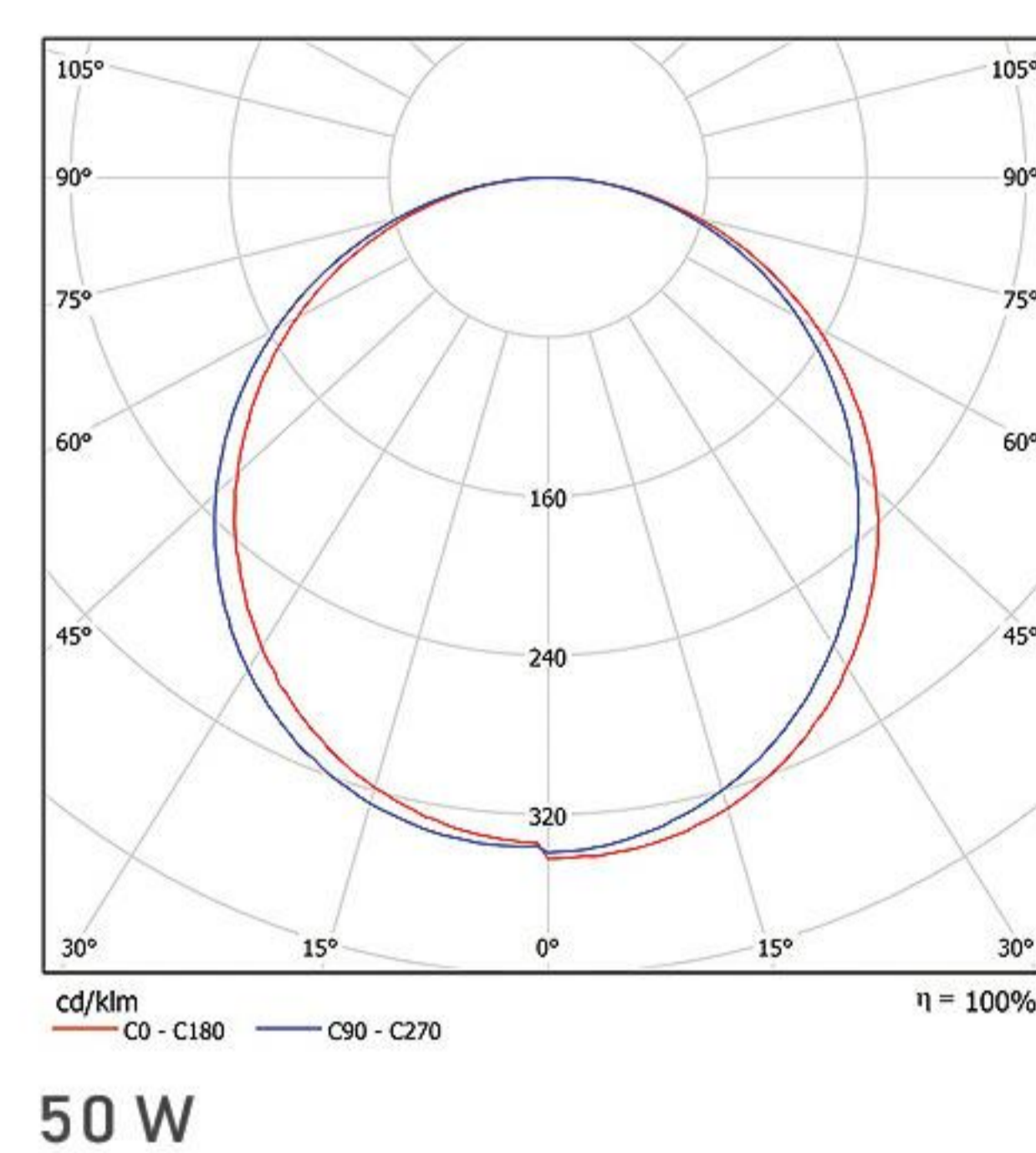
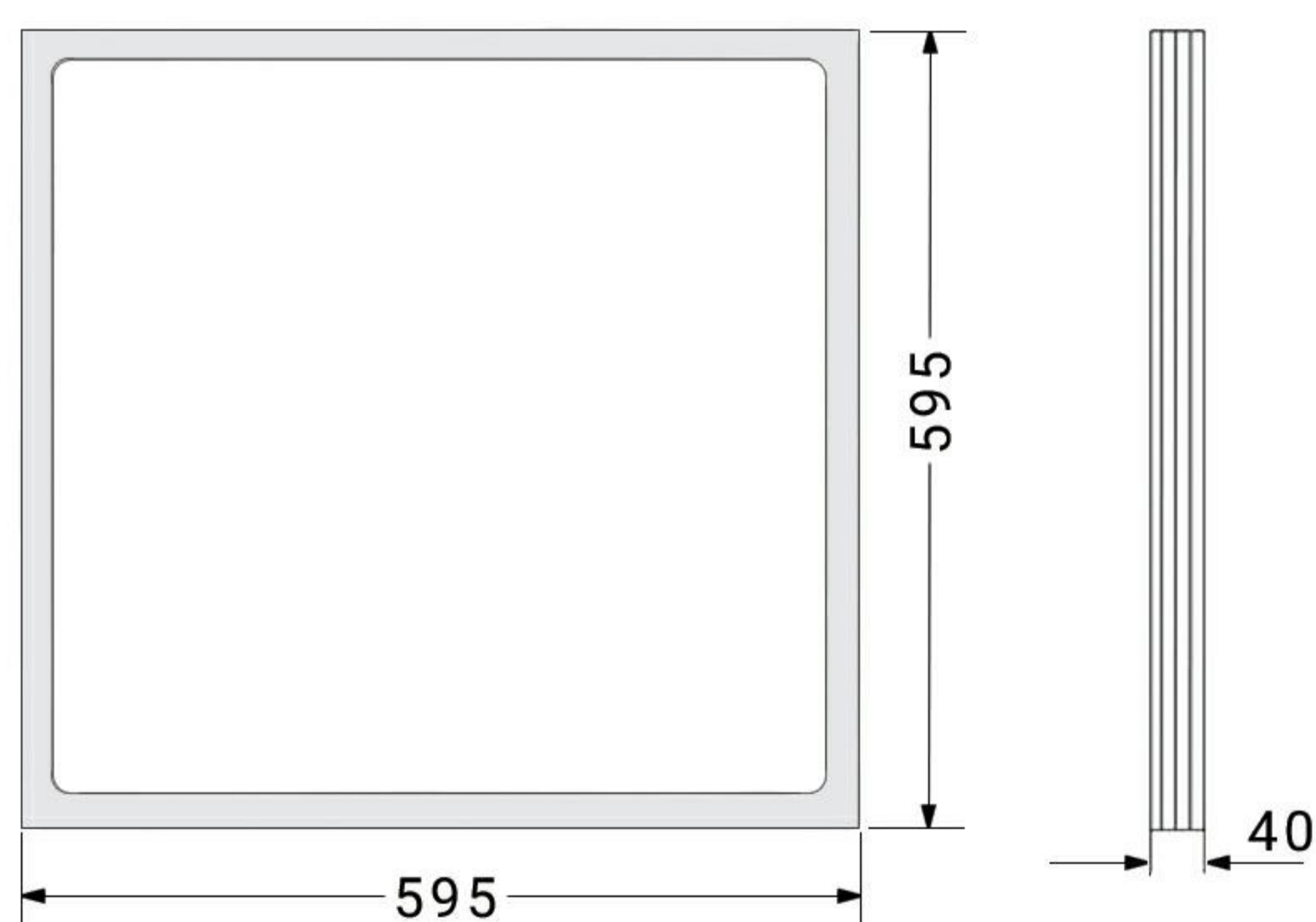
Installation and Operation Guide

نصب و بهره برداری چراغ

جهت راه اندازی مطابق با راهنما سیم ورودی درایور را به AC220 V اتصال دهید.

Light Distribution Curve

منحنی پخش نور





Mahtab Back-light T22-02

Visit Online



SPECIFICATION

غیر یکپارچه	نوع مدول	50	محدوده توان (W)
Class I	کلاس حفاظت در برابر شوک الکتریکی	50	فرکانس (Hz)
PS	جنس خارجی ترین جدار نورگذر	110-250	ولتاژ ورودی (V)
-30 ~ +50	محدوده دمای کارکرد (C°)	7100	شار نوری (Lm)
40	درجه حفاظت IP	142	بازده نوری (Lm/W)
+A	گروه بازده انرژی	0.97	ضریب توان
رنگ الکترواستاتیک	پوشش بدنه	0.91	Efficiency
توکار و روکار	نوع نصب	THD ≤ 15%	اعوجاج هارمونیک
3	حداکثر وزن (kg)	SMD LED	منبع نوری
595 x 595 x 40	ابعاد چراغ (mm)	324	تعداد LED تکی بکار رفته در پنل
600 x 600 x 45	ابعاد بسته بندی (mm)	3000~6500	دمای رنگ (K°)

مشخصات



— مصرف انرژی بسیار کم و بازده نوری و طول عمر بسیار بالا
— مناسب جهت روشنایی داخلی و دکوراتیو

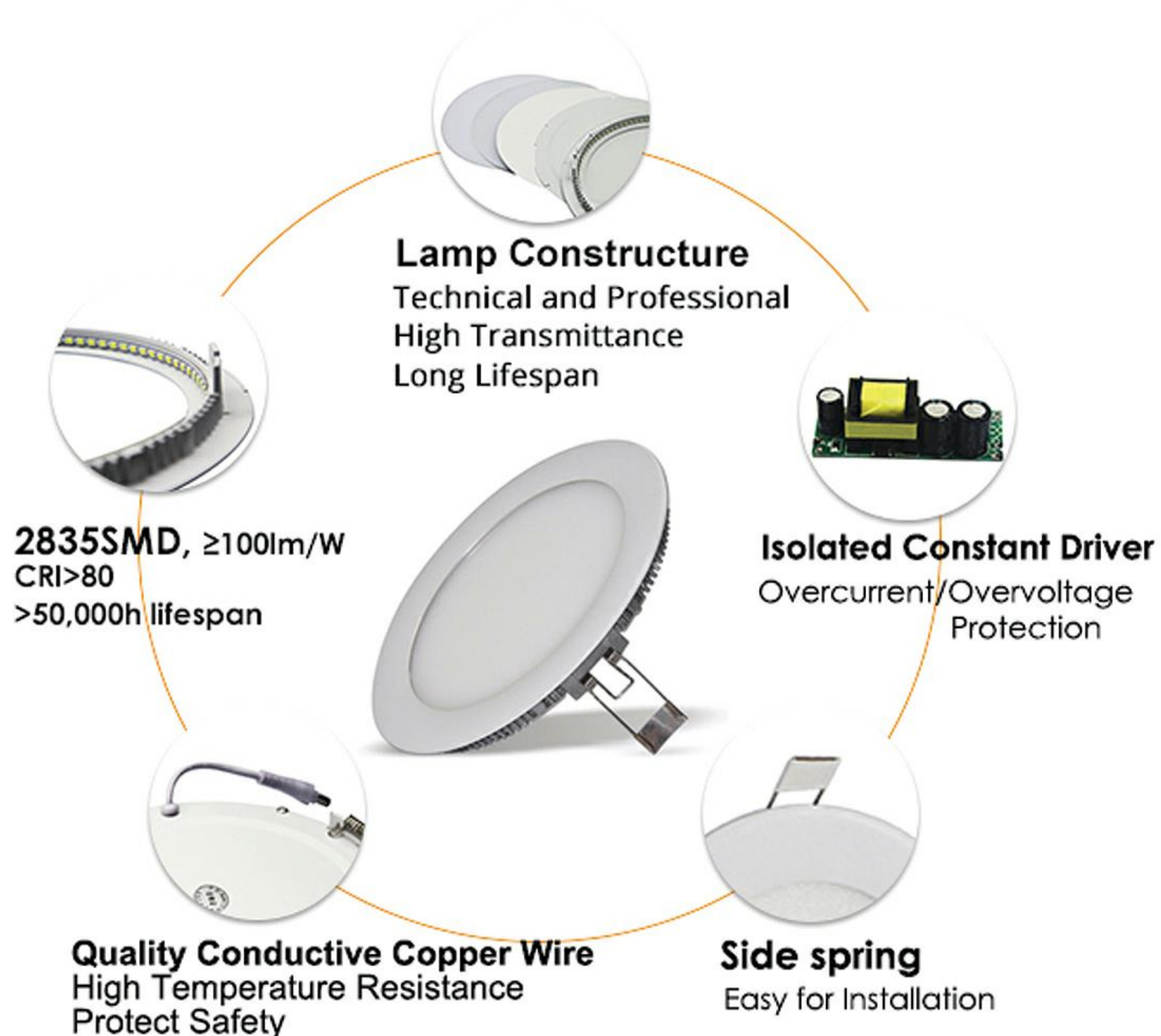
Mahtab circular T22-03
Visit Online



SPECIFICATION

مشخصات

18	توان (W)
50	فرکانس (Hz)
220 - 240	ولتاژ ورودی (V)
100	بازده نوری (Lm/W)
SMD LED	منبع نوری
SMD2835	چیپ LED
غیر یکپارچه	نوع مدول LED
> 70	CRI
3000~6500	دمای رنگ (K°)
225	قطر (mm)
Ø 205	قطر سوراخ (mm)





LED Bulb T23
Visit Online

— مصرف انرژی بسیار کم و بازده نوری بالا
— مناسب جهت روشنایی عمومی، منازل مسکونی، محیط‌های اداری و تجاری

SPECIFICATION

18	15	12	9	توان (W)
80	70	60	60	قطر لامپ (mm)
50	50	50	50	فرکانس (Hz)
85 - 265				ولتاژ ورودی (V)
120				بازده نوری (Lm/W)
SMD LED				منبع نوری
SMD2835				چیپ LED
غیر یکپارچه				نوع مدول LED
> 70				CRI
6000 - 6500				دمای رنگ (K°)
E27 B22				پایه سرپیچ

مشخصات





in-ground Lights

چراغ های دفنی LED (T24) مدل تابان



- * دارای دو محفظه مجزا جهت کاربرد در داخل زمین
- * بازده نوری و طول عمر بالا
- * تنوع در رنگ نور، زاویه تابش نور و ولتاژ تغذیه
- * درجه حفاظت مناسب جهت استفاده در زمین های بسیار مرطوب
- * مجهز به شیشه مقاوم در برابر ضربه و بدنه مقاوم در برابر خوردگی

TABAN INGROUND LIGHTS T24
Visit Online



SPECIFICATION

مشخصات نوری

36	23	18	توان (W)
2880	1840	1440	شار نوری (Lm)
80	80	80	بهره نوری (Lm/W)
75			شاخص نمود رنگ
5SDCM			رواداری مختصات رنگ (مقدار اولیه)
765/559			کد نورسنجی
9			کد حفظ شار نوری
10,25,60			زاویه تابش / درجه
-20 ~ +50			محدوده دمای کارکرد (C°)
50000			طول عمر اسمی (ساعت)

* مقادیر دمای رنگ 3000, 4000, 5000, 6500 به سفارش مشتری قابل ارائه می باشند

SPECIFICATION

مشخصات الکتریکی و مکانیکی

36	23	18	توان (W)
0.110	0.140	0.035	جریان ورودی نامی (A@V)
50	50	50	فرکانس (Hz)
0.95	0.95	0.95	ضریب توان
85 - 265			ولتاژ ورودی (V)
SMD LED			منبع نوری
THD ≤ 15%			اعوجاج هارمونیک کل (THD)
غیر یکپارچه			نوع مدول LED
Class I			کلاس حفاظت در برابر شوک الکتریکی
67			درجه آب بندی (IP)
آلومینیوم دایکاست			جنس بدنه
شیشه سکوریت			جنس خارجی ترین جدار نورگذر

چراغ های خطی LED (T25)

مدل ها



Soha Wallwasher T25

Visit Online



— مصرف انرژی بسیار کم و بازده نوری بالا

— مناسب جهت روشنایی و نورپردازی بناها، محیط های خارجی و تونل ها

— درجه حفاظت بالا و ضربه پذیری مناسب جهت کاربرد در محیط های خارجی

SPECIFICATION

36	24	توان (W)
2880	1840	شار نوری (Lm)
80	80	بهره نوری (Lm/W)
75		شاخص نمود رنگ
5SDCM		رواداری مختصات رنگ (مقدار اولیه)
765/559		کد نورسنجی
9		کد حفظ شار نوری
10,25,60		زاویه تابش / درجه
-20 ~ +50		محدوده دمای کارکرد (C°)
50000		طول عمر اسمی (ساعت)

* مقادیر دمای رنگ 3000, 4000, 5000, 6500 به سفارش مشتری قابل ارائه می باشند

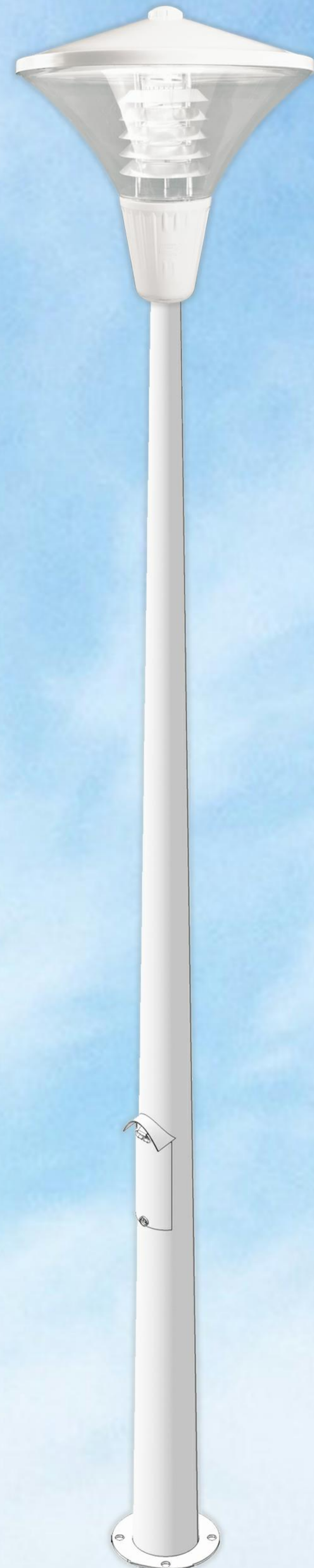
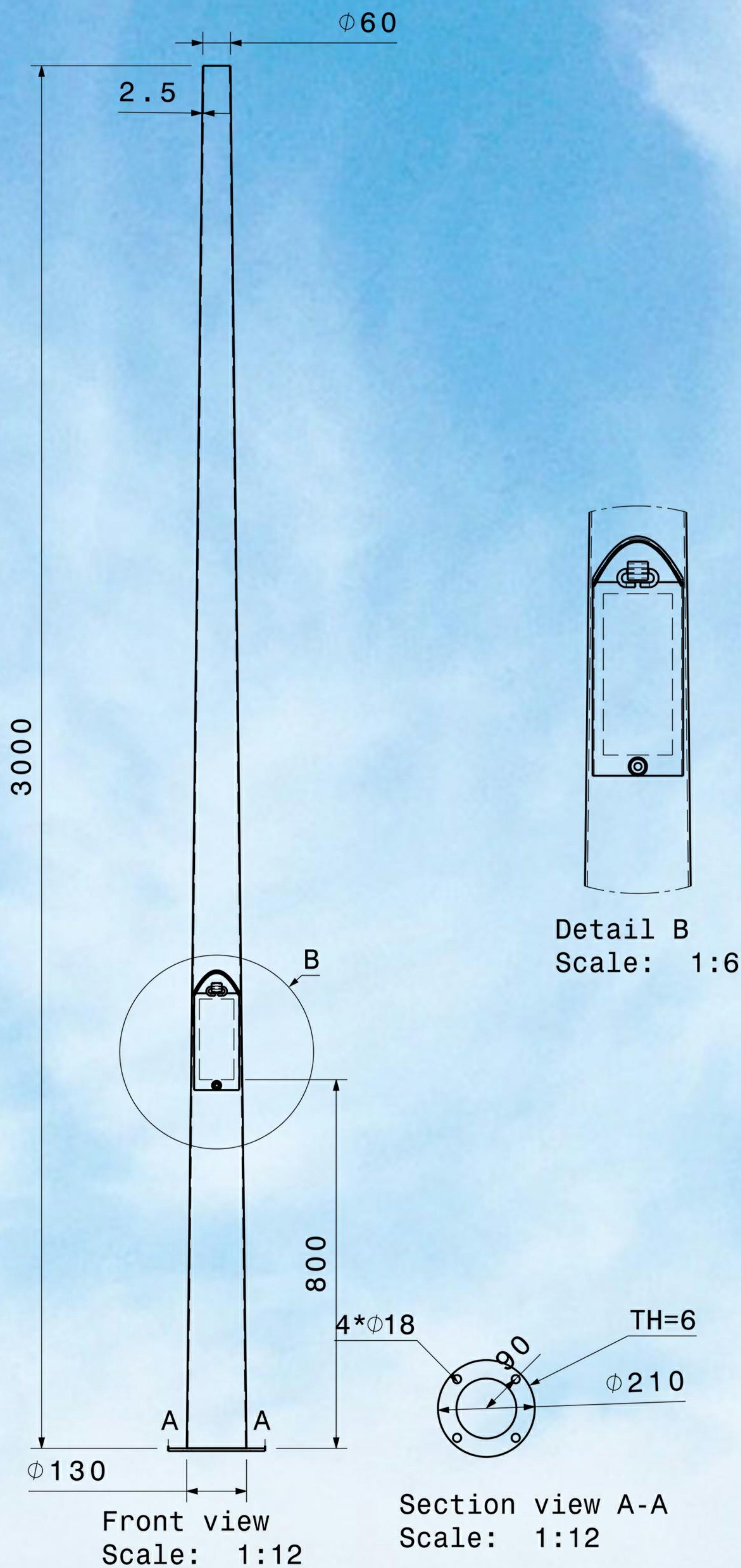
مشخصات نوری

SPECIFICATION

36	24	توان (W)
0.110	0.140	جریان ورودی نامی (A@V)
50	50	فرکانس (Hz)
0.95	0.95	ضریب توان
85 - 265		ولتاژ ورودی (V)
SMD LED		منبع نوری
THD ≤ 15%		اعوجاج هارمونیک کل (THD)
غیر یکپارچه		نوع مدول LED
Class I		کلاس حفاظت در برابر شوک الکتریکی
67		درجه آب بندی (IP)
آلومینیوم دایکاست		جنس بدنه
شیشه سکوریت		جنس خارجی ترین جدار نورگذر

مشخصات الکتریکی و مکانیکی

پایه روشنایی ۳ متری مخروطی چند وجهی و ساده



امکان تولید و ساخت پایه های روشنایی ۳ متری مخروطی چند وجهی و ساده

شرکت اصفهان آلودمین

تکنور



پروژه اجرا شده توسط پایه های روشنایی مخروطی چند وجهی

Lighting Poles

Mobile App



جامعه مجازی تک نور

تک نور با حضوری مستمر در جامعه مجازی از طریق وب سایت ، اپلیکیشن و شبکه های اجتماعی توانسته است مخاطبین بیشماری که شامل کاربران عمومی ، توزیع کنندگان و پیمانکاران ، مهندسان و متخصصانی که در صنعت روشنایی فعالیت می کنند را تحت پوشش قرار دهد . از شما دعوت می کنیم به خانواده بزرگ تک نور بپیوندید و از مزایای زیر بهره مند شوید:

- اطلاع از جدیدترین محصولات و خدمات شرکت ، حضور در نمایشگاه ها
- دریافت اطلاعات فنی محصولات ، فایل های نوری و نقشه ها
- طیف وسیعی از کارمندان حرفه ای ما در معرفی محصولات ، بازاریابی، مشاوران فنی و فروش برای رفع نیازهای شما در دسترس هستند

جهت کسب اطلاعات بیشتر به پایگاه اینترنتی www.Taknoor.com مراجعه فرمایید.



تک نور را در شبکه های اجتماعی دنبال کنید

  Taknoorlighting

دریافت اپلیکیشن



Web site



Handwriting practice area with horizontal dotted lines.

مابه روشنایی شهرمی اندیشیم

  Taknoorlighting

دفتر مرکزی

اصفهان، میدان امام حسین، ارگ عظیم جهان نما

فاز سوم، طبقه چهارم، واحدهای ۱۴ و ۱۵

تلفن: ۳۱ - ۳۲۱۲۱۶۴۶-۷ (+۹۸)

۳۱ - ۳۲۱۲۱۳۶۸ (+۹۸)

فکس: ۳۱ - ۳۲۱۲۱۳۶۹ (+۹۸)

وب سایت: www.Taknoor.com

کارخانه

اصفهان، شهرک صنعتی مورچه خورت، فاز یکم

خیابان ابوریحان چهارم، پلاک ۲۲۰

تلفن: ۳۱ - ۴۵۶۴۲۳۵۵ (+۹۸)

۳۱ - ۴۵۶۴۲۹۵۵ (+۹۸)

فکس: ۳۱ - ۴۵۶۴۲۶۵۵ (+۹۸)

ایمیل: info@taknoor.com